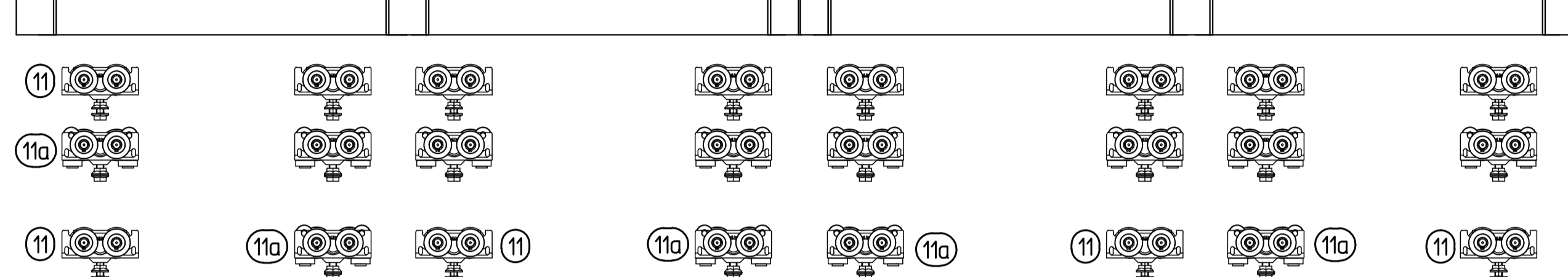


**Rollenwagen  
roller carrier**  
Standard Einsatz: 8x 11 (2-flg.: 4x 11)  
standard use: 8x 11 (2 leaves: 4x 11)  
Einsatz bei 4-flg.: ÖW=2000: 8x 11a  
2-flg.: ÖW=1200: 4x 11a  
use for 4 leaves: ÖW=2000: 8x 11a  
2 leaves: ÖW=1200: 4x 11a  
Einsatz bei 4-flg.: Verhältnis FH/FB>3,8: 4x11 + 4x11a  
2-flg.: Verhältnis FH/FB>3,8: 2x11 + 2x11a  
use for 4 leaves: proportion of FH/FB>3,8: 4x11 + 4x11a  
2 leaves: proportion of FH/FB>3,8: 2x11 + 2x11a

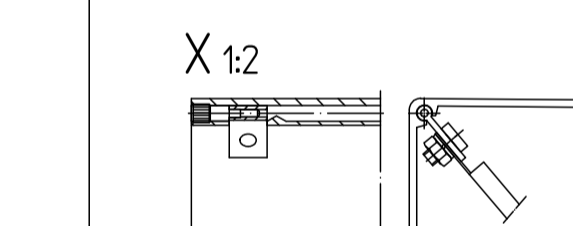
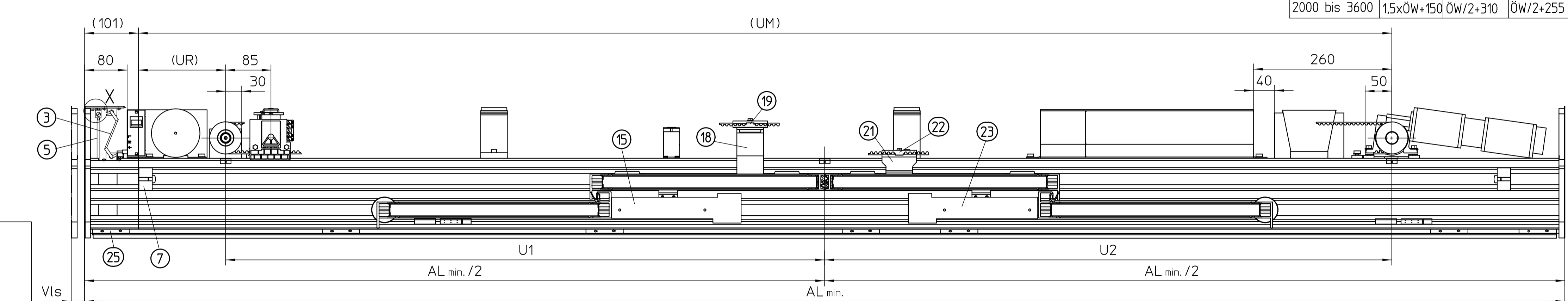


unterhalb der Steuerung oder Akku auf Laufschiene aufkleben  
stick type plate on roller track under battery and roller track

neben Typenschild auf Laufschiene aufkleben  
place TÜV-sticker on roller track near type plate

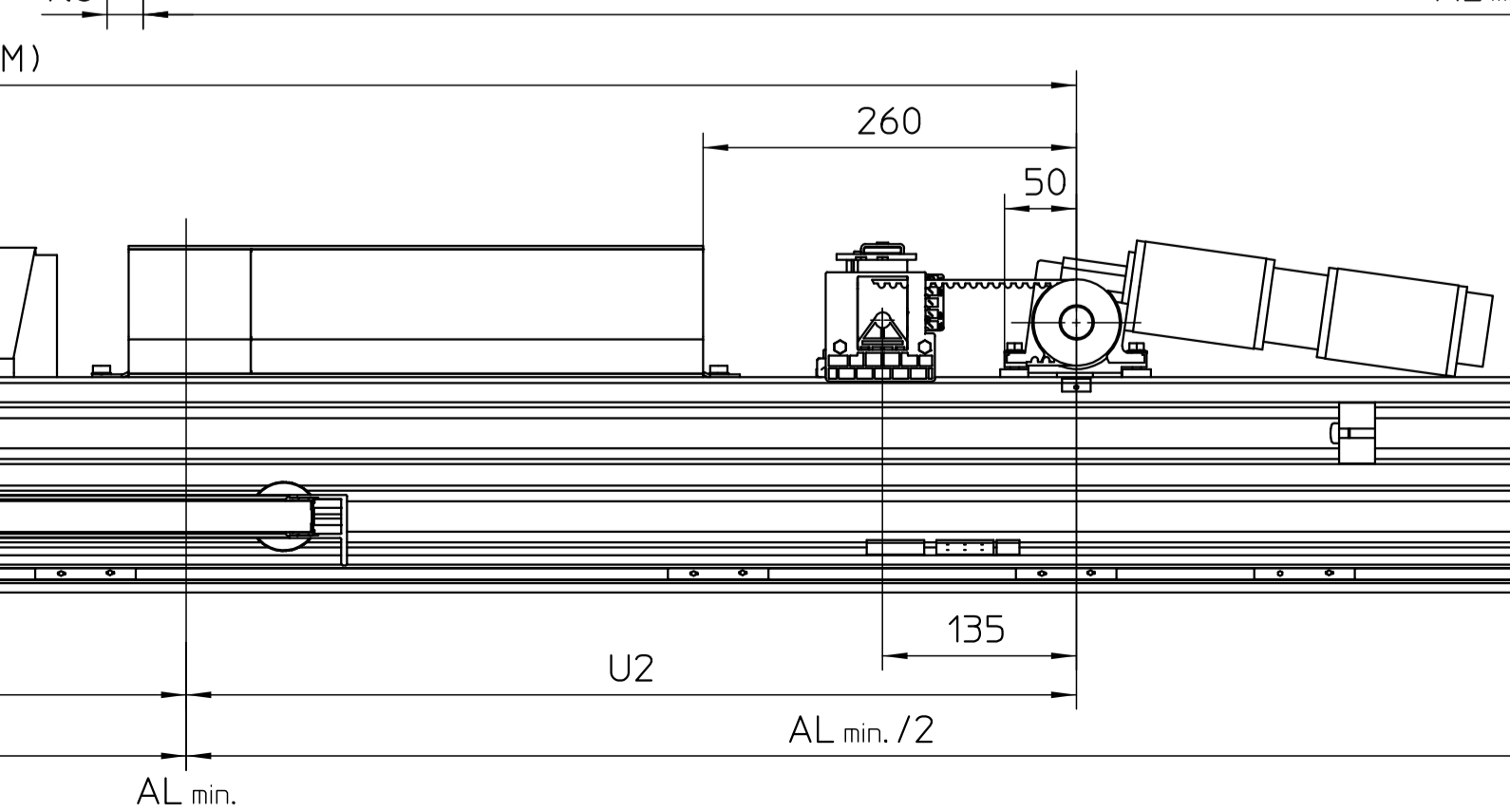
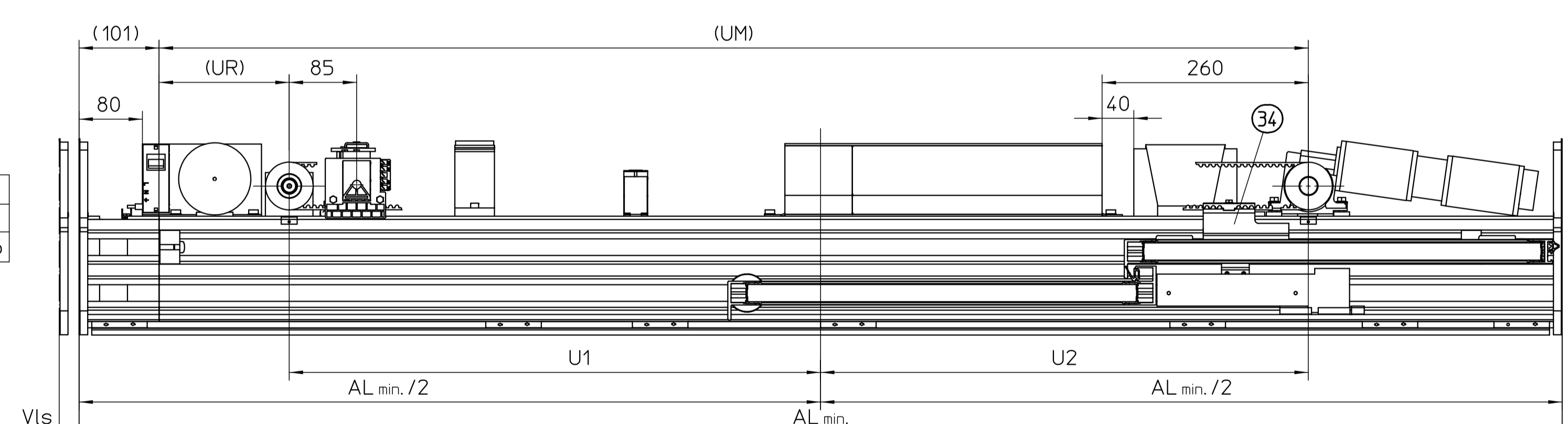
4 flügelig, dargestellt für ÖW=2000  
4 leaf systems, shown for ÖW=2000

ÖW	AL min.	U1	U2	UM	UR
1600 bis 1999	ÖW+1180	ÖW/2+325	ÖW/2+265	ÖW+754	164
2000 bis 3600	1,5xÖW+150	ÖW/2+310	ÖW/2+255	1,25xÖW+229	ÖW/4-336



2 flügelig rechts schließend, dargestellt für ÖW=1000  
double leaf system R/H closing, shown for ÖW=1000

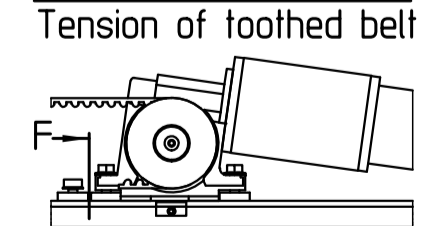
ÖW	AL min.	U1	U2	UM	UR
1000 bis 1560	ÖW+870	ÖW/2+170	ÖW/2+115	ÖW+449	164
1560 bis 3000	1,5xÖW+90	ÖW/4+560	0,75xÖW-275	1,5xÖW-331	ÖW/2-616



2 flügelig links schließend, dargestellt für ÖW=1000  
double leaf system L/H closing, shown for ÖW=1000

ÖW	AL min.	U1	U2	UM
1000 bis 1660	ÖW+880	ÖW/2+175	ÖW/2+120	ÖW+459
1660 bis 3000	1,5xÖW+50	0,75xÖW-240	ÖW/4+535	ÖW+459

**Zahnriemenspannung  
Tension of toothed belt**



Verschleißkraft (F) am Motor: 300N +35N  
pretension force (F) for toothed belt: 300N +35N

gedruckte Zeichnung  
printed drawing  
70493-9-0970, ID114515

**Abkürzungen / abbreviations**

AL min	Antriebslänge ohne Verlängerungen
ÖW	drive unit length without extensions
Vrs	Verlängerung rechts / extension right
Vis	Verlängerung links / extension left

Pos.	Material-Nr. / part no.	Benennung	Anzahl / quantity	Material-Nr. / part no.	Benennung
1	08431	Seitenplatte SLT	2	08431	Seitenplatte SLT
2	058252	Senkblechschraube DIN7982 -B4,8x25	4	058252	Senkblechschraube DIN7982 -B4,8x25
3	086557	C/Sack Tapping DIN7982 -B4,8x25	1	086557	C/Sack Tapping DIN7982 -B4,8x25
4	104744	Endstück Slimdrive SLT	1	104744	Endstück Slimdrive SLT
5	103508	Haubensicherung vollst.	2	103508	Haubensicherung vollst.
6	103509	Cover stay cable, complete	2	103509	Cover stay cable, complete
7	103510	Schnur f. Haubensch.	4	103510	Schnur f. Haubensch.
8	074854	Erhängesstück	8	074854	Erhängesstück
9	104857	Erhängesverbinder DCU1	4	104857	Erhängesverbinder DCU1
10	026236	Erhängesverbinder DCU1	2	026236	Erhängesverbinder DCU1
11	077512	Haubensicherung	1	077512	Haubensicherung
12	106194	Trako komplett DCU1	1	106194	Trako komplett DCU1
13	105133	Trakokabel DCU1	1	105133	Trakokabel DCU1
14	16827	Nulsten	2	16827	Nulsten
15	070752	Sicherungsschraube Inbus-Ripp M6x10	8	070752	Sicherungsschraube Inbus-Ripp M6x10
16	073434	Anschlagpuffer	2	073434	Anschlagpuffer
17	073541	Gewindestift DIN916- M6x12	4	073541	Gewindestift DIN916- M6x12
18	116531	Umlenkrolle	1	116531	Umlenkrolle
19	16827	Nulsten	2	16827	Nulsten
20	020500	Sicherungsschraube Inbus-Ripp M6x12	15	020500	Sicherungsschraube Inbus-Ripp M6x12
21	075329	Zahnriemen (Umlenkung)	1	075329	Zahnriemen (Umlenkung)
22	109799	Zahnriemenverriegelung DCU1 (optional)	1	109799	Zahnriemenverriegelung DCU1 (optional)
23	105310	Zahnriemenverr. Kabel DCU1	1	105310	Zahnriemenverr. Kabel DCU1
24	16827	Nulsten	2	16827	Nulsten
25	023609	Sicherungsschraube Inbus-Ripp M6x20	15	023609	Sicherungsschraube Inbus-Ripp M6x20
26	110528	Rollenwagen SL	1	110528	Rollenwagen SL
27	104480	Rollenwagen SL Antikipp	1	104480	Rollenwagen SL Antikipp
28	114193	Laufschiene SLT auf Maß	1	114193	Laufschiene SLT auf Maß
29	080785	Aufnahme f. Antrieb (auf Maß)	1	080785	Aufnahme f. Antrieb (auf Maß)
30	080735	Drahtseilbefestigung vollst.	3	080735	Drahtseilbefestigung vollst.
31	040034	Fixing of wire ropes complete	3	040034	Fixing of wire ropes complete
32	040128	Gewindestift DIN916 M6x10	2	040128	Gewindestift DIN916 M6x10
33	080367	Drahtseil	2	080367	Drahtseil
34	082938	Abdeckung Seilrolle links	1	082938	Abdeckung Seilrolle links
35	133208	Kabelhalter	min5	133208	Kabelhalter
36	080719	Haubenbefestigungswinkel	2	080719	Haubenbefestigungswinkel
37	073397	Nulsten	2	073397	Nulsten
38	016170	Sicherungsschraube Inbus-Ripp M6x16	15	016170	Sicherungsschraube Inbus-Ripp M6x16
39	102604	Minnehmer lang, SLT	1	102604	Minnehmer lang, SLT
40	073469	Retenschloss für Minnehmer lang	3	073469	Retenschloss für Minnehmer lang
41	074223	Stütze	3	074223	Stütze
42	024234	Spacer for cover	3	024234	Spacer for cover
43	075501	Minnehmer kurz	1	075501	Minnehmer kurz
44	073470	Retenschloss für Minnehmer kurz	3	073470	Retenschloss für Minnehmer kurz
45	082937	Abdeckung Seilrolle rechts	1	082937	Abdeckung Seilrolle rechts
46	158616	Steuerung DCU1-2M-NT	1	158616	Steuerung DCU1-2M-NT
47	16775	Spannblech	2	16775	Spannblech
48	16827	Nulsten	2	16827	Nulsten
49	070752	Sicherungsschraube Inbus-Ripp M6x10	8	070752	Sicherungsschraube Inbus-Ripp M6x10
50	075028	Klemmleisten	7	075028	Klemmleisten
51	105234	Typenschild Slimdrive SLT	1	105234	Typenschild Slimdrive SLT
52	020927	TÜV-Aufkleber	1	020927	TÜV-Aufkleber
53	105285	Ü-Zacken Slimdrive SLT-FR 2M	1	105285	Ü-Zacken Slimdrive SLT-FR 2M
54	106863	Akku montiert DCU1	1	106863	Akku montiert DCU1
55	105311	Akku Verlängerungskabel DCU1	1	105311	Akku Verlängerungskabel DCU1
56	16827	Nulsten	2	16827	Nulsten
57	070752	Sicherungsschraube Inbus-Ripp M6x10	8	070752	Sicherungsschraube Inbus-Ripp M6x10
58	074446	Zahnriemen (Motor)	1	074446	Zahnriemen (Motor)
59	105009	Getriebemotor DCU1	1	105009	Getriebemotor DCU1
60	073397	Nulsten	3	073397	Nulsten
61	070760	Sicherungsschraube Verbus-Ripp M6x20	15	070760	Sicherungsschraube Verbus-Ripp M6x20
62	016170	Sicherungsschraube Inbus-Ripp M6x16	8	016170	Sicherungsschraube Inbus-Ripp M6x16
63	073534	Abdeckprofil Kunststoff	1	073534	Abdeckprofil Kunststoff
64	119955	Haube Slimdrive SL (DCU1)	1	119955	Haube Slimdrive SL (DCU1)
65	089720	Minnehmer rechts schließend, vollst.	1	089720	Minnehmer rechts schließend, vollst.
66	090813	Stabilisierungsrolle vollst.	1	090813	Stabilisierungsrolle vollst.
67	073397	Nulsten	2	073397	Nulsten
68	016170	Sicherungsschraube Inbus-Ripp M6x16	15	016170	Sicherungsschraube Inbus-Ripp M6x16

Die Zeichnung entspricht dem Entwicklungsstand des Zeichnungsdatums bzw. der letzten Änderungsnotiz. Aus der Benutzung der Zeichnung können keine Ansprüche abgeleitet werden. Die Zeichnung ist Eigentum und ist ohne schriftliche Genehmigung von GEZE. Diese Zeichnung ist Eigentum und ist ohne schriftliche Genehmigung von GEZE. Diese Zeichnung ist Eigentum und ist ohne schriftliche Genehmigung von GEZE. Diese Zeichnung ist Eigentum und ist ohne schriftliche Genehmigung von GEZE.