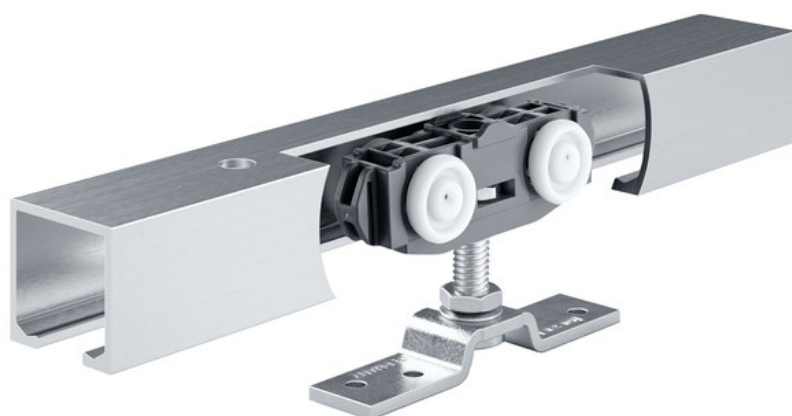


Паспорт виробу Rollan 80 NT, дерев'яні двері



Розсувна фурнітура для дерев'яних, ПВХ- або металевих
дверей із вагою стулки 80 кг

ЗАСТОСУВАННЯ

- Для розсувних дверей середніх за вагою у внутрішній частині будівлі
- Для прохідних дверей або перегородок у житлових та офісних приміщеннях
- Компактна конструкція фурнітури забезпечує просте встановлення, навіть в умовах недостатньої вільної площі
- Одно- та багатостулкові розсувні двері
- Кріплення до стелі чи на стіну



ОСОБЛИВОСТІ

- Добре підходить для стулків з дерева, ПВХ або металу
- З одно- або двостороннім демпфуванням дверей із стулкою вагою до 40 кг, щоб двері м'яко гальмували та автоматично затягувалися у кінцеву позицію
- Універсальний профіль направляючої шини для Rollan 40 та 80 забезпечує просте регулювання залежно від зміни умов використання
- Легкохідні роликові каретки, для руху яких достатньо незначного зусилля
- Просте налаштування відстані між дверною стулкою та ходовим профілем
- Опукні планки для навішування забезпечують монтаж дверей із незначним проміжком між ходовим профілем та верхньою поверхнею дверей
- Зносостійкість перевірено протягом 50 000 випробувальних циклів згідно з DIN EN 1527
- Закритий алюмінієвий ходовий профіль захищає від проникнення пилу та бруду
- Простий стельовий монтаж або монтаж через кут на стелю та стіну
- Просте налаштування відстані між дверною стулкою та шиною/додаткове регулювання можливе навіть у змонтованому стані

ТЕХНІЧНІ ДАНІ

Торгова марка	Rollan 80 NT, дерев'яні двері
Матеріал стулки	Деревина, Метал
Вага стулки (макс.)	80 kg
Кількість стулок	одностулковий
Ширина стулки (мін.)	500 mm
Ширина стулки (макс.)	1640 mm
Висота стулки (макс.)	3500 mm
Товщина стулок від	19 mm
Товщина стулки до	30 mm
Геометрія профілю направляючої шини	прямий
EN 1670, стійкість проти корозії	1 (згідно з EN 1670: клас 0 = не визначено, клас 1 = низький, клас 2 = середній, клас 3 = високий, клас 4 = дуже високий, клас 5 = надзвичайний)
EN 1527, незмінна функціональність	50 000 циклів випробувань
Вид монтажу	Стеля, Стіна
Напрямок згідно з DIN	зліва/справа
Обслуговування вручну	Так
Колір	Необроблена алюмінієва поверхня

СКЛАДАЄТЬСЯ З:

ПОВНИЙ КОМПЛЕКТ ROLLAN 80 NT

Розсувна фурнітура для дерев'яних стулок



Найменування	Опис	Ідентифікаційний номер	Ширина стулки (мін.)	Ширина стулки (макс.)	Вид монтажу
Повний комплект GEZE Rollan 80 NT	Комплект для кріплення до стіни та стелі з дерев'яною стулкою стандарт, вага стулки до 80 кг, опора на кулькопідчіпниках-	160415	500 mm	1420 mm	Стіна, Стеля
Повний комплект GEZE Rollan 80 NT	Комплект для кріплення до стіни та стелі з дерев'яною стулкою стандарт, вага стулки до 80 кг, опора на кулькопідчіпниках-	160411	500 mm	840 mm	Стіна, Стеля
Повний комплект GEZE Rollan 80 NT	Комплект для кріплення до стіни та стелі з дерев'яною стулкою стандарт, вага стулки до 80 кг, опора на кулькопідчіпниках-	160413	500 mm	970 mm	Стіна, Стеля
Повний комплект GEZE Rollan 80 NT	Комплект для кріплення до стіни та стелі з дерев'яною стулкою стандарт, вага стулки до 80 кг, опора на кулькопідчіпниках-	160412	500 mm	920 mm	Стіна, Стеля
Повний комплект GEZE Rollan 80 NT	Комплект для кріплення до стіни та стелі з дерев'яною стулкою стандарт, вага стулки до 80 кг, опора на кулькопідчіпниках-	160414	500 mm	1190 mm	Стіна, Стеля
Повний комплект GEZE Rollan 80 NT	Комплект для кріплення до стіни та стелі з дерев'яною стулкою стандарт, вага стулки до 80 кг, опора на кулькопідчіпниках-	160416	500 mm	1640 mm	Стіна, Стеля

КОМПОНЕНТИ

УПОР СТУЛКИ

Кінцевий упор для розсувних стулок



Найменування	Ідентифікаційний номер
Упор стулки	000339
Упор стулки	000342

РУЧКА-МУШЛЯ, ДЕРЕВО, ТОВЩИНА 15–80 ММ *

Мушля-ручка для дерев'яних стулок



Найменування	Опис	Ідентифікаційний номер	Колір
Ручка-мушля, дерево, товщина 15–80 мм *	Зовнішній діаметр 60 мм, при замовленні зазначати товщину стулки	127614	Високоякісна сталь

КОМПЛЕКТ ROLLAN 80 NT SOFTSTOP, З ОДНОСТОРОННІМ ДЕМПФУВАННЯМ, ДО 40 КГ

Rollan SoftStop для одностороннього демпфування стулок вагою до 40 кг



Найменування	Опис	Ідентифікаційний номер
Комплект Rollan 80 NT SoftStop, з одностороннім демпфуванням, до 40 кг	Комплект складається з: 1 демпфер, 1 спусковий механізм. Необхідна кількість для двостороннього демпфування = 2 шт.	160360

КОМПЛЕКТ ФІКСУЮЧОЇ ПЛАНКИ 100 З ДИСТАНЦІЙНИМ КУТНИКОМ

Дистанційний кутувик для кліпсової панелі 100



Найменування	Опис	Ідентифікаційний номер
Комплект фіксуючої планки 100 з дистанційним кутником	6 шт., збільшує бокову відстань прямої планки на 7,5 мм, містить 6 болтів 4,5 x 10 мм T20. Для використання з Perlpan AUT-NT а також для стулок, товщиною від 30 мм	137754

КОМПЛЕКТ ФІКСУЮЧОЇ ПЛАНКИ 100 З ПЛАСТИКОВИМ ФІКСАТОРОМ

ПВХ-кліпса для дистанційного кутника при використанні кліпсової панелі 100



Найменування	Опис	Ідентифікаційний номер
Комплект фіксуючої планки 100 з пластиковим фіксатором	10 штук, для безпосереднього кріплення фіксуючої планки 100 до ходового профілю або до дистанційних кутників	137863

КОМПЛЕКТ ДЛЯ ПЛАВНОГО РЕГУЛЮВАННЯ ПО ВИСОТИ / ВІДСТАНІ ДО СТЕЛІ

Плавне вирівнювання стелі для стельового монтажу направляючих шин



Найменування	Опис	Ідентифікаційний номер
Комплект для плавного регулювання по висоті / відстані до стелі	6 шт., для плавного регулювання по висоті від 13 мм до 18 мм. Для використання для стельового монтажу із фіксуючою планкою 100/145, а також для загального застосування при нерівностях на поверхні стелі	138099

ДВЕРНА РУЧКА-БАР КОНФІГУРОВАНА *

Ручка-скоба — кругле виконання для монтажу на скляній ступці



Найменування	Ідентифікаційний номер	Колір
Дверна ручка-бар конфігурована *	127616	Високоякісна сталь

КОМПЛЕКТ ДЛЯ ТОРЦЕВОГО ЛИЧКУВАЛЬНОГО ПРОФІЛЮ ІЗ ФІКСУЮЧОЮ ПЛАНКОЮ 100 *

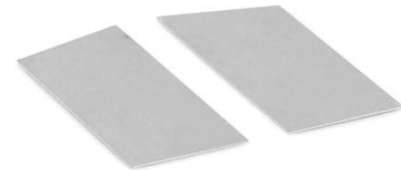
Личкувальний профіль для кліпсової панелі 100, вузьке виконання



Найменування	Опис	Ідентифікаційний номер	Колір
Комплект для торцевого личкувального профілю із фіксуючою планкою 100 *	2 штуки, у вузькому варіанті, для використання без дистанційного кутника	137869	згідно з таблицею RAL
Комплект для торцевого личкувального профілю із фіксуючою планкою 100 *	2 штуки, у вузькому варіанті, для використання без дистанційного кутника	137867	Подібний до високоякісної сталі
Комплект для торцевого личкувального профілю із фіксуючою планкою 100 *	2 штуки, у вузькому варіанті, для використання без дистанційного кутника	137865	EV1

КОМПЛЕКТ ДЛЯ ТОРЦЕВОГО ЛИЧКУВАЛЬНОГО ПРОФІЛЮ ІЗ ФІКСУЮЧОЮ ПЛАНКОЮ 100 *

Личкувальний профіль для кліпсової панелі 100, широке виконання



Найменування	Опис	Ідентифікаційний номер	Колір
Комплект для торцевого личкувального профілю із фіксуючою планкою 100 *	2 штуки, у широкому варіанті, для використання без дистанційного кутника	137866	Подібний до високоякісної сталі
Комплект для торцевого личкувального профілю із фіксуючою планкою 100 *	2 штуки, у широкому варіанті, для використання без дистанційного кутника	137864	EV1
Комплект для торцевого личкувального профілю із фіксуючою планкою 100 *	2 штуки, у широкому варіанті, для використання без дистанційного кутника	137868	згідно з таблицею RAL

* Вище позначені продукти можуть відрізнятися за формою, типом, властивостями, функцією чи доступністю залежно від країни. У разі виникнення питань звертайтеся до свого консультанта GEZE.