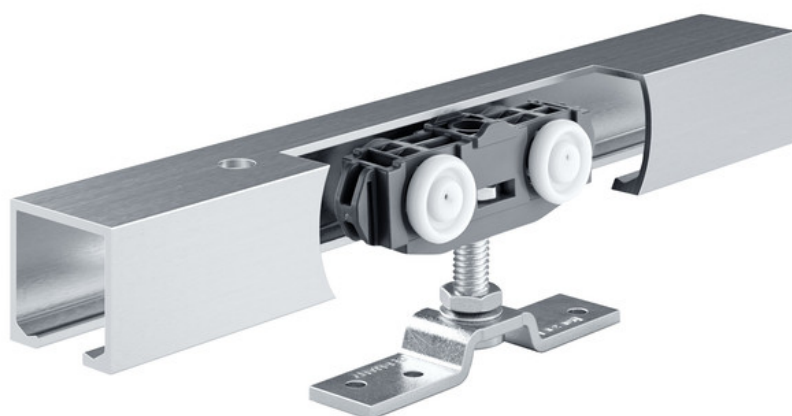


Паспорт виробу

Повний комплект

Rollan 80 NT



Розсувна фурнітура для дерев'яних стулків

ЗАСТОСУВАННЯ

- Для дерев'яних, пластикових та металевих стулків
- Для стулків вагою до 80 кг
- Для настінного монтажу



ОСОБЛИВОСТІ

→ Розсувна фурнітура для дерев'яних стулків вагою до 80 кг

ТЕХНІЧНІ ДАНІ

Торгова марка	Повний комплект Rollan 80 NT
Матеріал ступки	Деревина, ПВХ, Метал, Скло
Вага ступки (макс.)	80 kg
Вага ступки (макс.) з демпфером відкриття/закриття	40 kg
Кількість ступок	одноступковий, двоступковий
Перевірочні цикли	50000
Клас корозійного захисту	1
Вид монтажу	Стіна, Стеля
Безбар'єрний простір	Згідно з DIN 18040

ВАРІАНТИ / ІНФОРМАЦІЯ ПРО ЗАМОВЛЕННЯ

Найменування	Опис	Ідентифікаційний номер	Ширина ступки (мін.)	Ширина ступки (макс.)	Вид монтажу
Повний комплект GEZE Rollan 80 NT	Комплект для кріплення до стіни та стелі з дерев'яною ступкою стандарт, вага ступки до 80 кг, опора на кулькопідшипниках-	160415	500 mm	1420 mm	Стіна, Стеля
Повний комплект GEZE Rollan 80 NT	Комплект для кріплення до стіни та стелі з дерев'яною ступкою стандарт, вага ступки до 80 кг, опора на кулькопідшипниках-	160411	500 mm	840 mm	Стіна, Стеля
Повний комплект GEZE Rollan 80 NT	Комплект для кріплення до стіни та стелі з дерев'яною ступкою стандарт, вага ступки до 80 кг, опора на кулькопідшипниках-	160413	500 mm	970 mm	Стіна, Стеля
Повний комплект GEZE Rollan 80 NT	Комплект для кріплення до стіни та стелі з дерев'яною ступкою стандарт, вага ступки до 80 кг, опора на кулькопідшипниках-	160412	500 mm	920 mm	Стіна, Стеля
Повний комплект GEZE Rollan 80 NT	Комплект для кріплення до стіни та стелі з дерев'яною ступкою стандарт, вага ступки до 80 кг, опора на кулькопідшипниках-	160414	500 mm	1190 mm	Стіна, Стеля
Повний комплект GEZE Rollan 80 NT	Комплект для кріплення до стіни та стелі з дерев'яною ступкою стандарт, вага ступки до 80 кг, опора на кулькопідшипниках-	160416	500 mm	1640 mm	Стіна, Стеля