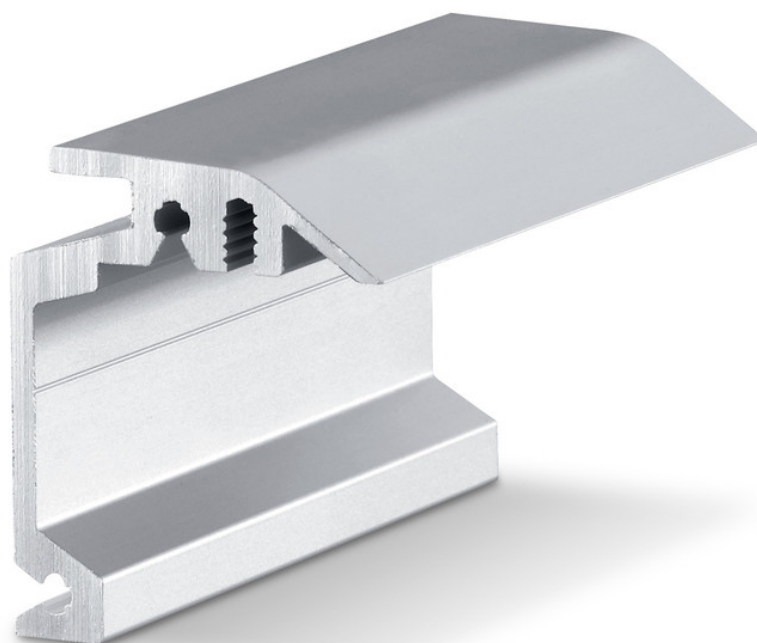


# Паспорт виробу

# Прихований кут стіни

# Perlän



Кут стінного кріплення для прихованого настінного монтажу  
направляючих шини

## ЗАСТОСУВАННЯ

- Для настінного монтажу
- Для дерев'яних ступок товщиною 37 мм
- Для прихованого монтажу
- Для цільноскляних дверей



## ОСОБЛИВОСТІ

→ Кут стінного кріплення для прихованого монтажу направляючих шин на стіні та стулках товщиною до 37 мм

## ТЕХНІЧНІ ДАНІ

Торгова марка	Прихований кут стіни Perlan
Колір	EV1

## ВАРІАНТИ / ІНФОРМАЦІЯ ПРО ЗАМОВЛЕННЯ

Найменування	Опис	Ідентифікаційний номер	Колір
Прихований кут стіни Perlan	для використання із стулками товщиною до 37 мм	130463	Подібний до високоякісної сталі
Прихований кут стіни Perlan	для використання із стулками товщиною до 37 мм	130415	EV1
Прихований кут стіни Perlan	для використання із стулками товщиною до 37 мм	130417	EV1
Прихований кут стіни Perlan	для використання із стулками товщиною до 37 мм	130418	EV1
Прихований кут стіни Perlan	для використання із стулками товщиною до 37 мм	130419	EV1
Прихований кут стіни Perlan	для використання із стулками товщиною до 37 мм	130465	Подібний до високоякісної сталі
Прихований кут стіни Perlan	для використання із стулками товщиною до 37 мм	130466	Подібний до високоякісної сталі
Прихований кут стіни Perlan	для використання із стулками товщиною до 37 мм	130464	Подібний до високоякісної сталі
Прихований кут стіни Perlan	для використання із стулками товщиною до 37 мм	130414	EV1