

MBZ300

Řídicí centrála nouzového proudu

CS Návod k montáži

Obsah




Symboly a prostředky znázornění	3
Ručení za výrobek.....	3
1 Bezpečnostní pokyny.....	3
1.1 Všeobecné údaje	3
1.2 Chování v případě požáru	5
1.3 Používání k určenému účelu	5
2 Funkce a vlastnosti.....	5
2.1 Přehled - řídicí centrála nouzového proudu RWA	5
2.2 Vlastnosti	6
2.3 Modulární princip GEZE MBZ300	6
2.4 Komponenty centrály MBZ300	6
2.5 Standardní centrály.....	7
2.6 Předkonfigurované centrály specifické pro daný objekt.....	8
3 Montáž	8
3.1 Větrání skříňového rozvaděče	8
3.2 Vybavení a konfigurace centrály MBZ300.....	9
3.3 Připojení centrály MBZ300.....	13
3.4 Instalace modulu CAN	19
4 Uvedení do provozu	21
5 provoz.....	21
5.1 Všeobecné údaje o provozu.....	21
5.2 Režim větrání.....	21
5.3 Režim poplachu	22
5.4 Výpadek proudu a porucha.....	24
6 Popis modulů	25
6.1 Power modul PM.....	25
6.2 Extenze power modulu PME	27
6.3 Control modul CM.....	28
6.4 Senzorový modul SM	31
6.5 Drive modul DM / DME.....	33
6.6 Modul počasí WM.....	37
6.7 Reléový modul ERM.....	40
7 Přehled ukazatelů.....	41
8 Konfigurace modulu.....	42
9 Údržba	43
9.1 Údržba centrály	43
10 Náповěda v případě problémů	43
11 Skladování	44
12 Likvidace	44
13 Technické údaje.....	45
13.1 Pojistky	46

Symbole a prostředky znázornění

Výstražná upozornění



V tomto návodu jsou používána výstražná upozornění, která vás varují před vznikem věcných škod a úrazů osob.

- ▶ Přečtěte si tato výstražná upozornění a vždy se jimi řiďte
- ▶ Dodržujte všechna opatření, o nichž informují výstražné symboly a výstrahy.

Výstražný symbol	Výstražné slovo	Význam
	NEBEZPEČÍ	Nebezpečí pro osoby. Nedodržení pokynu vede ke smrtelným nebo těžkým úrazům.
	VÝSTRAHA	Nebezpečí pro osoby. Nedodržení pokynů může mít za následek smrtelné nebo těžké úrazy.
	OPATRNĚ	Nebezpečí pro osoby. Nedodržení pokynů může mít za následek lehká zranění.

Další symboly a prostředky znázornění

Ke zdůraznění správné obsluhy jsou důležité informace a technické pokyny zvláště zvýrazněny.

Symbol	Význam
	Znamená „Důležité upozornění“ informace k zabránění vzniku hmotných škod, k pochopení nebo k optimalizaci pracovních postupů
	znamená „Dodatečná informace“
▶	Symbol k provedení činnosti: Zde musíte něco udělat. ▶ V případech činností, které sestávají z několika kroků, dodržujte uvedené pořadí.

Ručení za výrobek

V souladu s odpovědností výrobce za jeho výrobky, definovanou v zákonu o odpovědnosti za škody způsobené výrobkem, je třeba se řídit informacemi obsaženými v této brožuře (informace o produktu a použití v souladu s určením, nesprávné použití, výkon produktu, údržba produktu, povinnost informovanosti a školení). Jejich nedodržování zbavuje výrobce povinnosti dodržení záruky. Při kombinaci s cizími výrobky nepřebírá společnost GEZE žádnou záruku.

1 Bezpečnostní pokyny

1.1 Všeobecné údaje

Údaje v této brožuře se vztahují vždy na standardní konfigurace z výroby. Změny softwarové konfigurace centrály smí provádět pouze instruovaný odborný personál společnosti GEZE. Za škody, vzniklé v důsledku zásahů do centrály, které výrobce příp. jeho dodavatel neschválí, nelze uplatňovat vůči výrobcu centrály žádný nárok na záruku/ručení.

Při připojení komponentů se musejí dodržovat údaje uvedené v tomto popisu. Plánování a výpočet rozvodné sítě náleží odbornému zřizovateli a musí se provést v souladu se zákonnými předpisy (v Německu např. podle směrnice MLAR).

- ▶ Před spuštěním zařízení do provozu proveďte a zaprotokolujte měření izolace rozvodné sítě zařízení.



- ▶ V případě potřeby podpory ohledně plánování a projektování zařízení kontaktujte společnost GEZE.



K zajištění bezpečnosti osob se musejí dodržovat tyto pokyny.

- ▶ Okamžitě odstraňte všechny poruchy zařízení.
- ▶ Návod k montáži je třeba ukládat vždy na dosah centrály (např. v plastovém obalu přímo na předních dveřích k centrále).

Povinnosti provozovatele

- ▶ Zajistěte pracoviště proti neoprávněnému vstupu.
- ▶ Zajistěte, aby montáž, uvedení do provozu a údržbu prováděl pouze odborný personál autorizovaný společností GEZE. Při svévolných změnách na zařízení, nepřebírá GEZE žádnou odpovědnost za vzniklé škody.
- ▶ Zajistěte, aby klíče skříňového rozvaděče a tlačítka RWA byly k dispozici pouze proškolenému personálu.

Elektrické zařízení

- ▶ Před prováděním prací na elektrickém zařízení přerušte přívod napětí (sít a akumulátor) a zkontrolujte odpojení od napětí.
- ▶ Zajistěte, aby připojení k síťovému napětí provedl pouze kvalifikovaný elektrikář. Připojení k síti a zkouška ochranného vodiče se musí provést v souladu s DIN VDE 0100-600.
- ▶ Zajistěte, aby práce vykonával pouze kvalifikovaný elektrikář nebo „kvalifikovaný elektrikář pro omezené činnosti“.
- ▶ Jako zařízení pro odpojení od sítě použijte 2-pólový pojistkový automat na místě instalace s možností zablokování v souladu s příslušným proudovým zatížením vodiče.

Po otevření krytu zařízení je přístup k dílům vodičím napětí volný. Před zásahem do centrály se musí zařízení odpojit od napájecího a akumulátorového napětí. Připojovací svorky komponentů zařízení vedou částečně malé napětí ≤ 50 V.

- ▶ Síťové a akumulátorové napětí připojte až po připojení všech komponentů zařízení.
- ▶ Při výměně akumulátorů používejte pouze akumulátory doporučené společností GEZE.
- ▶ Zajistěte, aby centrálu nemohly otevřít nepovoláné osoby.
- ▶ Použijte pouze kabely, které jsou uvedeny ve schématu kabelů. Stínítka nainstalujte podle schématu zapojení.
- ▶ Typy kabelů (např. požární kabely) a potřebný druh ochrany stanovte se souhlasem místního přebíracího úřadu.
- ▶ U vodičů typu lanko zásadně používejte izolované dutinky.
- ▶ Provést izolaci nepoužívaných žil.
- ▶ Volné kabely pohonu zajistěte kabelovými vazači.

Údržba

V případě potřeby, minimálně jednou za 12 měsíců, musí provést společností GEZE autorizovaný odborník zkoušku bezpečnostní techniky s údržbou. Obdržíte přitom písemné potvrzení o zkoušce. Nejpozději po 4 letech se musí vyměnit všechny akumulátory.

Náhradní díly

Při kombinaci s cizími výrobky nepřebírá společnost GEZE žádnou záruku.

- ▶ Při opravách a údržbě se mohou používat pouze originální díly GEZE.

Předpisy a normy

Nároky vyplývající ze záruky předpokládají montáž, instalaci a údržbu provedenou odbornou firmou podle údajů výrobce. Dodržování všech relevantních zákonných předpisů a instruování o náležitě obsluze je povinností provozovatele, příp. zřizovatele pověřeného provozovatelem.

- ▶ Údržbu zařízení je třeba provádět podle zákonných předpisů.
- ▶ Dodržujte údaje o údržbě.
- ▶ Řiďte se nejaktuálnějšími stavem směrnic, norem a předpisů specifických pro danou zemi, obzvláště:
 - ASR A1.6 „Okna, nadsvětlení, průhledné stěny“.
 - DIN VDE 0100-600 „Instalování nízkoproudých zařízení“
 - DIN EN 60335-2-103 „Bezpečnost elektrických přístrojů pro domácnost a na podobné účely; zvláštní požadavky na pohony, vrata, dveře a okna“
 - Předpisy úrazové zábrany, zejména předpis 1 „Předpis úrazové zábrany, zásady prevence“ Německých zákonných úrazových pojišťoven (DGUV) a předpis 3 „Předpis úrazové zábrany, elektrická zařízení a provozní prostředky Německých zákonných úrazových pojišťoven (DGUV).“
 - VDE 0833 „Zařízení pro ohlašování nebezpečí při požáru, vloupání a přepadení“
 - VDE 0815 „Instalační kabely a vedení pro telekomunikační zařízení a zařízení pro zpracování informací“
 - MLAR „Směrnice o vzorových vodičích zařízeních“

1.2 Chování v případě požáru



VÝSTRAHA!

Ohrožení života při poruchách funkcí v případě požáru, protože záchrané cesty mohou být zakouřené!

Zařízení musí fungovat bez poruch.

- ▶ Všechny poruchy nechte okamžitě odstranit.
- ▶ Svítí-li **žlutý** indikátor poruch tlačítka RWA, okamžitě informujte příslušné místo.

V případě požáru se stisknutím RWA tlačítka spustí funkce řídicí centrály RWA.

K resetování požárního poplachu smí řídicí centrálu nouzového proudu RWA otevřít pouze instruovaný obsluhující personál. Přitom se musejí dodržovat bezpečnostní upozornění a předpisy o protipožární ochraně.

1.3 Používání k určenému účelu

Pomocí řídicí centrály nouzového proudu se větrají prostory a v případě požáru se automaticky odvede kouř.

Řídicí centrála MBZ300 odpovídá uznávaným technickým pravidlům a platným bezpečnostním předpisům. Zařízení je určeno výlučně pro použití v suchých prostorách.

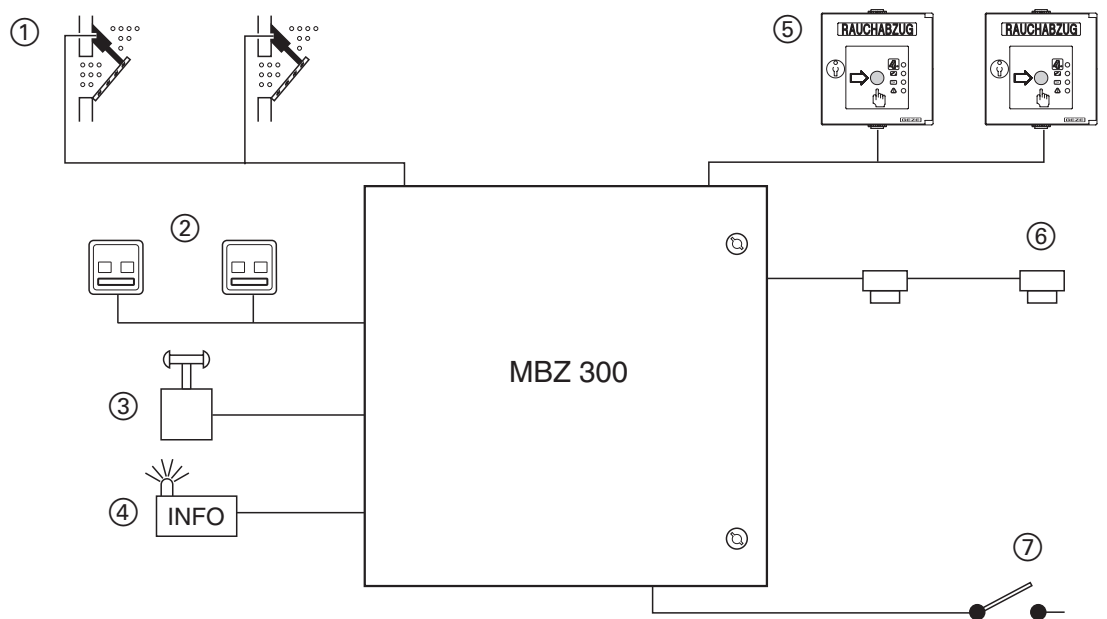
2 Funkce a vlastnosti

Řídicí centrála nouzového proudu RWA je centrální řídicí přístroj, na který jsou připojeny všechny komponenty.

Řídicí centrála nouzového proudu RWA řídí chování komponentů, napájí proudem a překlenuje výpadky sítě.

Řídicí centrála nouzového proudu RWA řídí odvod kouře a tepla (RWA) ze schodišť, podnikových hal atd. Pomocí pohonů se řídí okna a otvory pro odtah kouře pro běžný provoz větrání. V případě požárního poplachu se okna a otvory pro odtah kouře automaticky otevrou nebo zavřou, v závislosti na konfiguraci řídicí centrály nouzového proudu RWA.

2.1 Přehled - řídicí centrála nouzového proudu RWA



- 1 Pohony oken a klapek odtahu kouře
- 2 Větrací tlačítka
- 3 Řízení za deště/větru
- 4 Alarmové/poruchové signály

- 5 RWA tlačítka
- 6 Kouřový hlásič a termodiferenciální hlásič
- 7 Poplach externí centrály pro hlášení požáru

2.2 Vlastnosti

- Řízení elektromotorických 24 V DC pohonů pro odtažení kouře a tepla v případě požáru
- Řízení přirozeného větrání (v případě potřeby také spuštění generátorů tlakového plynu a přídržných magnetů)
- Zpracování spouštěcích signálů manuálních a automatických hlásičů požáru a zařízení pro hlášení hlášení požáru
- Manuální a automatické řízení větrání (pomocí větracích tlačítek, senzorů deště a větru, termostatů atd.)
- Odeslání všech důležitých provozních stavů externím vyhodnocovacím prvkům
- Možnost údržby, konfigurace a aktualizace pomocí PC - softwaru pro Windows® (přes USB přípojku)
- Integrace do externího BUS systému (např. CAN)
- Provoz NRA/RWA při výpadku sítě prostřednictvím akumulátorů
- Monitorování vedení všech připojených manuálních a automatických hlásičů, jako i vedení pohonu
- Optické provozní hlášení a hlášení poruch pro rychlou lokalizaci poruchy
- Digitální ukládání důležitých provozních stavů a servisních nastavení
- Interní BUS systém pro modulární vybavení
 - Power-Modul **PM** pro řízení a monitorování síťového a akumulátorového napětí, jako i nabíjecího spínání a akumulátoru
 - Rozšíření Power modulu **PME** pro řízení a monitorování u více než jednoho spínacího síťového dílu (max. 3 spínací síťové díly 24 A pro 72 A)
 - Řídicí modul **CM** pro připojení manuálních a automatických hlásičů požáru, jakož externích spouštěcích signálů NOUZ. OTEV.; s USB přípojkou
 - Senzorový modul **SM** s možnostmi připojení jako řídicí modul **CM**. Senzorový modul předpokládá, že je Control modul je k dispozici.
 - Drive modul **DM** pro max. 10 A proudu pro připojení pohonů 24 V DC, různých tlačítek a řídicích jednotek. Pomocí příslušného programování lze spustit, příp. napájet generátory tlakového plynu nebo přídržné magnety.
 - Povětrnostní modul **WM** pro provoz senzorů větru a deště a v případě požáru otvírání a zavírání kouřových klapek podle směru větru
 - Reléový modul **ERM** pro hlášení poruchových a provozních stavů prostřednictvím 6 relé hlášení.
- USB rozhraní pro konfigurování a kontrolování centrály pomocí softwaru, pro aktualizování a ukládání informací pro uživatele
- Teplotní senzor pro nabíjení akumulátoru, které je závislé na teplotě

Všechny moduly se nacházejí v uzamykatelné skříni (na omítce) z lakovaného ocelového plechu (RAL 7035) s uzavírací vložkou (dvojitá zubová, 3 mm), třída ochrany IP 30. Rozměry skříňe jsou závislé na verzi a vybavení centrály.

2.3 Modulární princip GEZE MBZ300

Konfigurace hardwaru

- Moduly se mohou namontovat na standardní lištu (TS 35). Po správném zapojení se pomocí BUS okamžitě identifikuje modul a automaticky jej začlení do systému. Chyba při zapojení se signalizuje rychlým blikáním provozních ukazatelů nebo ukazatelem poruch (viz kapitola 5.1.5).

Konfigurace softwaru

- Díky modulárnímu systému je možné provést mnohostrannou úpravu požárních úseků a větracích skupin.
- Díky možnosti softwarové konfigurace a rozsáhlé oblasti použití modulů jsou pro speciální aplikace málo potřebné speciální zabudované prvky v centrále.

2.4 Komponenty centrály MBZ300

2.4.1 Napájení energií (v závislosti na verzi)

- 1 spínací síťový zdroj 10 A a 2 akumulátory pro nouzový proud 12 V (minimální vybavení)
- 1 spínací síťový zdroj 24 A a 2 akumulátory pro nouzový proud 12 V
- 2 spínací síťové zdroje 24 A (= 48 A) a 2 akumulátory pro nouzový proud 12 V
- 3 spínací síťové zdroje 24 A (= 72 A) a 2 akumulátory pro nouzový proud 12 V (maximální vybavení)

2.4.2 Moduly

- Power modul **PM**:
 - 24 A nebo 10 A (v závislosti na spínací síťovém dílu), možné při MBZ300 N8 max. 8 A
- Extenze power modulu **PME**:
 - 24 A nebo 10 A dodatečně (v závislosti na spínacím síťovém zdroji) pro 2. nebo 3. Síťový spínací zdroj
- Control modul **CM** (je zapotřebí přesně 1 pro první požární úsek):
 - Linie hlásičů (max. 3) a přípojka pro řízení větracího systému
 - USB port
 - Řídící povely větracího systému jsou nadřazeny sensorovým modulům (jiným požární úsekům)
- Sensorový modul **SM** (pro další požární úseky) (max. 16 na jednu centrálu):
 - Linie hlásičů (max. 3) a přípojka pro řízení větracího systému (přídavné)
 - Řídící povely větracího systému jsou podřazeny Control modulu
- Drive modul **DM**, příp. **DME**:
 - Linie pohonů do max. 10 A/20 A (při odpovídající softwarové konfiguraci lze spustit generátory tlakového plynu nebo přídržné magnety)
 - Připojení řízení větrání a provozních ukazatelů
- Povětrnostní modul **WM** (zapotřebí max. 1):
 - Připojení senzoru větru a deště a/nebo snímače směru větru
- Reléový modul **ERM**:
 - 6 bezpotenciálových hlásících kontaktů pro poruchové a provozní stavy

2.5 Standardní centrály

Od společnosti GEZE jsou k dostání následující standardní centrály:

Standardní centrály MBZ300						
	N8	N10	N24	N48K	N48G	N72
velikost skříňového rozváděče š x v x h [mm]	300 × 400 × 200	400 × 500 × 200	600 × 600 × 250	600 × 600 × 250	600 × 800 × 250	600 × 800 × 250
mat. č.	185684	137016	137017	137017	137018	137018
výstupní proud pro pohony (max.)	8 A	10 A	24 A	48 A	48 A	72 A
síťové zdroje (zabudované)	1×10A	1× 10 A	1× 24 A	2× 24 A	2× 24 A	3× 24 A
moduly (zabudované)	1×PM 1×CM 1×DM	1× PM 1× CM 1× DM	1× PM 1× CM 3× DM	1× PME 1× PM 1× CM 6× DM	1× PME 1× PM 1× CM 6× DM	2× PME 1× PM 1× CM 9× DM
požární úseky	1	1	1	1	1	1
větrací skupiny	1	1	3	6	6	9
místa pro další moduly	1	8	18	5	13	8
akumulátory (lze použít)	7 Ah	12 Ah	17 Ah, 24 Ah, 38 Ah	24 Ah, 38 Ah	24 Ah, 38 Ah	38 Ah
přípojka akumulátoru	plochá zástrčka 4,8 mm	plochý konektor 6,3 mm	kabelové očko M5	kroužkové kabelové oko M5	kroužkové kabelové oko M5	kroužkové kabelové oko M5

Možnosti rozšíření:

- další větrací skupiny zabudováním přídavných Drive modulů DM
- Další protipožární úseky nebo poplachové linie vestavbou přídavných sensorových modulů SM (není možné u MBZ300 N8)

2.6 Předkonfigurované centrály specifické pro daný objekt

Podle standardních centrál dodává společnost GEZE i centrály, které jsou předkonfigurovány podle specifiky objektu (mat. č. 137453). Pro tyto centrály lze zvolit nejrůznější konfigurace, např.

- Výkonový rozsah a velikost krytu v závislosti na základní centrále (N10, N24 ...)
- Počet a pořadí modulů
 - Drive modul DM, DME
 - Senzorový modul SM
 - Dodatečné reléové moduly ERM pro provozní a poruchová hlášení
 - Povětrnostní modul WM
 - CAN modul k propojení několika centrál
- Dodatečné řadové svorky pro DME nebo větší kabelové průřezy
- Velikost akumulátoru
- Přednastavení různých parametrů, např.
 - hlásící kontakty
 - Konfigurace skupin větrání
 - Konfigurace požárních úseků

3 Montáž

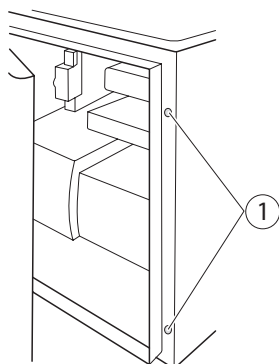
Montážní pořadí (přehled)

- ! ▶ Před začátkem prací zkontrolujte podle dodacího listu kompletnost a správnost dodávky (velikost centrál, akumulátory, moduly atd.). Pozdější reklamace nelze uznat.
 - Řídicí centrála nouzového proudu MBZ300 se musí namontovat na místo chráněné před teplem.
 - ▶ Skříňový rozvaděč a řídicí centrálu nouzového proudu MBZ300 nechte při našroubování podržet pomocníky.
- ▶ Zkontrolujte konfiguraci vybavení řídicí centrál nouzového proudu MBZ300 a v případě potřeby přizpůsobte/doplňte.
- ▶ Bezpečně upevněte skříň a zajistěte, aby byla snadno přístupná pro údržbu.
- ▶ Vyznačte upevňovací otvory.
- ▶ Pro podklad zvolte vhodné upevňovací prostředky.
- ▶ Vyvrtejte otvory a opatřete hmoždinkami.
- ▶ Našroubujte skříňový rozvaděč.
- ▶ Našroubujte řídicí centrálu nouzového proudu MBZ300.
- ▶ Namontujte pohony a řídicí prvky (dodržujte povolené přípojné hodnoty a údaje příslušných montážních návodů).
- ▶ Podle průměru kabelu odřízněte stupňovou vsuvku.
- ▶ Kabel zaveďte stupňovou vsuvkou do centrál.
- ▶ Připojte externí komponenty.
- ▶ Připojte napájení ze sítě.
- ▶ Namontujte akumulátory a připojte.
- ▶ Zařízení uveďte do provozu.

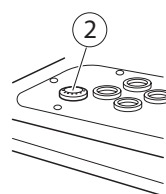
3.1 Větrání skříňového rozvaděče

Ve skříňovém rozvaděči jsou zabudovány akumulátory, které se z bezpečnostních důvodů musí větrat. Za tím účelem jsou na přední části skříňového rozvaděče větrací otvory a na skříňovém rozvaděči nahoře větrací zátka.

- ! **Škody následkem přehřátí**
 - ▶ Nezavírejte otvory (1) na přední části skříňového rozvaděče.
 - ▶ Větrací zátka (2) nahoře na skříňovém rozvaděči neodstraňujte nebo nezavírejte.



Otvory



Větrací zátka

3.2 Vybavení a konfigurace centrály MBZ300

Přehled modulů a komponentů

- Power modul **PM**
- Extenze power modulu **PME** (rozšíření)
- Control modul **CM** (řídící modul)
- Senzorový modul **SM**
- Drive modul **DM / DME** (modul pohonu)
- Povětrnostní modul **WM** (modul počasí)
- Reléový modul **ERM**
- Síťový zdroj 10 A, PS10A
- Síťový zdroj 24 A, PS24A

Minimální a maximální vybavení

- Minimální vybavení se skládá z 1 spínacího síťového zdroje, 1 napájecího modulu **PM**, 1 kontrolního modulu **CM** a 1 hnacího modulu **DM**.
- Maximální vybavení může obsahovat až 64 sběrnicových modulů při max. 72 A (3 spínací síťové zdroje, každý s 24 A). Při vyšší spotřebě výkonu lze několik centrál konfigurovat pomocí softwaru jako jednotku.

3.2.1 Stanovení správného vybavení centrály

Spínací síťové díly a Power moduly

Počet potřebných spínacích síťových dílů a příp. potřebných rozšíření Power modulu **PME** vyplývá z **maximálního proudu**. Je zapotřebí vždy jeden Power modul **PM**. Pro každý další spínací síťový díl je zapotřebí vždy 1 **PME**.

- ▶ Z maximální potřeby proudu stanovit:
 - Počet spínacích síťových zdrojů (10 A nebo 24 A, max. 3 spínací síťové díly)
 - Počet rozšíření Power modulu (**PME**, každý s 24 A max., 1 na spínací síťový zdroj, max. 1 **PM** + 2 **PME**)
 - Typy akumulátorů pro zásobování nouzovým proudem

Akumulátory pro napájení nouzovým proudem

- ▶ Při výběru akumulátorů dodržujte následující:
 - Doba překlenutí pro provoz nouzového proudu v případě výpadku ze sítě
 - Max. hnací proud
 - Počet a typ modulů
 - Počet připojených hlásičů

Napájení nouzovým proudem musí být zajištěno na dobu 72 hodin a provoz motoru musí být následně možný dalších 180 sekund (2x otevření a 1x zavření) při maximálním proudu motoru.

Typická vlastní spotřeba modulů (při napětí akumulátoru 24 V)

- Power modul **PM** 16,1 mA
- Extenze power modulu **PME** 0,0 mA
- Control modul **CM** 20,6 mA (včetně 3 ukončení linie hlásičů)
- Senzorový modul **SM** 12,6 mA (včetně 3 ukončení linie hlásičů)
- Drive modul **DM** 5,3 mA
- Drive modul **DME** 5,3 mA
- Povětrnostní modul **WM** 13,0 mA
- **CAN** modul 6,0 mA
- Reléový modul **ERM** 6,0 mA

Maximálně povolená spotřeba vlastního proudu všech modulů centrály

SNT / Aku	7 Ah	12 Ah	17 Ah	24 Ah	38 Ah
8 A	48 mA				
10 A	42 mA	120 mA	140 mA	240 mA	350 mA
24 A		70 mA	120 mA	200 mA	300 mA
48 A			80 mA	170 mA	300 mA
72 A				100 mA	300 mA

SNT = spínací síťový zdroj



Při výběru akumulátorů dbejte na velikost skříňového rozváděče .

Příklad volby potřebné kapacity akumulátoru v případě standardních centrál MBZ300:

Kapacita akumulátoru	N8	N10	N24	N48K	N48G	N72
7 Ah	proud motoru 8A 2× DM 20× RWA tlačítko 20× hlásič kouře					
12 Ah		Proud motoru: 10 A 1× SM, 5× DM 20× RWA tlačítko 30× hlásič kouře	–	–	–	–
17 Ah		–	Proud motoru: 24 A 1× SM, 8× DM 30× RWA tlačítko 30× hlásič kouře	–	–	–
24 Ah		–	Proud motoru: 24 A 4× SM, 12× DM 40× RWA tlačítko 60× hlásič kouře	Proud motoru: 48 A 1× SM, 9× DM 30× RWA tlačítko 40× hlásič kouře	Proud motoru: 48 A 1× SM, 9× DM 30× RWA tlačítko 40× hlásič kouře	–
38 Ah		–	Proud motoru: 24 A 8× SM, 24× DM 60× RWA tlačítko 60× hlásič kouře	Proud motoru: 48 A 5× SM, 22× DM 60× RWA tlačítko 60× hlásič kouře	Proud motoru: 48 A 5× SM, 22× DM 60× RWA tlačítko 60× hlásič kouře	Proud motoru: 72 A 3× SM, 18× DM 40× RWA tlačítko 60× hlásič kouře

Při odlišné kombinaci se musí vypočítat potřebná kapacita.

Drive moduly DM pro skupiny větrání

Drive modul **DM** umožňuje max. 10 A (u MBZ300 N8 max. 8 A) pro připojení větrací skupiny.

Příklady výpočtu:

Spotřeba proudu	Drive modul 10 A	Spínací síťové díly	Power modul
16 A	2 (20 A)	1x 24 A	1 (PM)
30 A	3 (30 A)	1x 24 A + 1x 10 A	2 (PM + PME)

Řídicí modul CM a sensorový modul SM

V každém případě je zapotřebí jeden Control modul **CM**. Monitoruje první požární úsek. Pro každý další požární úsek je zapotřebí vždy 1 sensorový modul **SM**.

Modul počasí

Jeden povětrnostní modul **WM** bude potřebný, pokud se má větrání řídit přes senzory větru a deště nebo pokud v případě požáru je nutné provést otvírání nebo zavírání závislé na směru větru.

Reléový modul ERM

Reléový modul **ERM** umožňuje hlášení poruchových a provozních stavů. Má 6 bezpotenciálových hlásících relé, které lze konfigurovat se systémovým softwarem.

Skříň

Velikost skříně vyplývá z počtu a uspořádání modulů, počtu potřebných spínacích síťových zdrojů a velikosti akumulátorů.

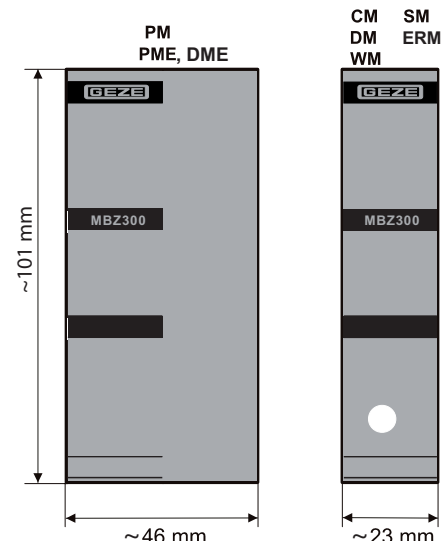
3.2.2 Potřeba místa pro moduly a komponenty na montážní liště (šířka)

Moduly

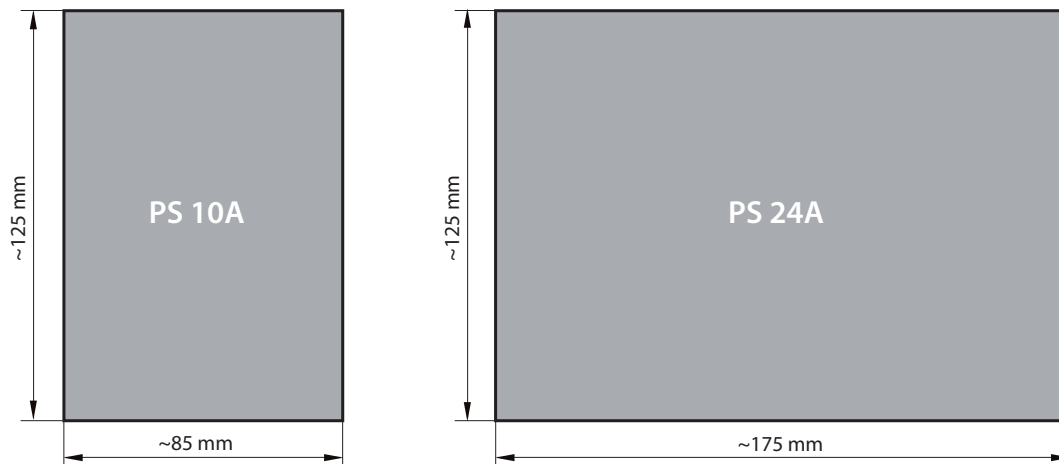
- Control modul **CM**, Sensorový modul **SM**, Reléový modul **ERM**, Drive modul **DM**, Weather modul **WM**
 - cca 23 mm
- Power modul **PM**, extenze power moduu **PME, DME**
 - cca 46 mm

Příklady

- **PM, CM a DM** (minimální vybavení):
46 + 23 + 23 = 92 mm
– nebo –
s **WM**:
92 + 23 = 115 mm



Spínací síťové díly



V případě pouze jednoho spínacího síťového zdroje s 10 A se tato potřeba místa na montážní lištu připočítá k místu potřebnému pro moduly. Jinak se spínací síťové zdroje nacházejí na samostatné montážní liště.

3.2.3 Rozměry akumulátorů

Typ akumu- látoru	Jmenovité napětí [V]	Kapacita [Ah]	Délka [mm]	Šířka [mm]	Výška [mm]	Hmotnost [kg]	Typ pólu
NP 7-12	12	7	151	65	97,5	2,2	4,8 mm
NP 12-12	12	12	151	98	97,5	4,09	6,3 mm
NP 17-12 I	12	17	181	76	167	5,97	M5
NP 24-12 I	12	24	166	175	125	8,92	M5
NP 38-12 I	12	38	197	165	170	13,93	M5

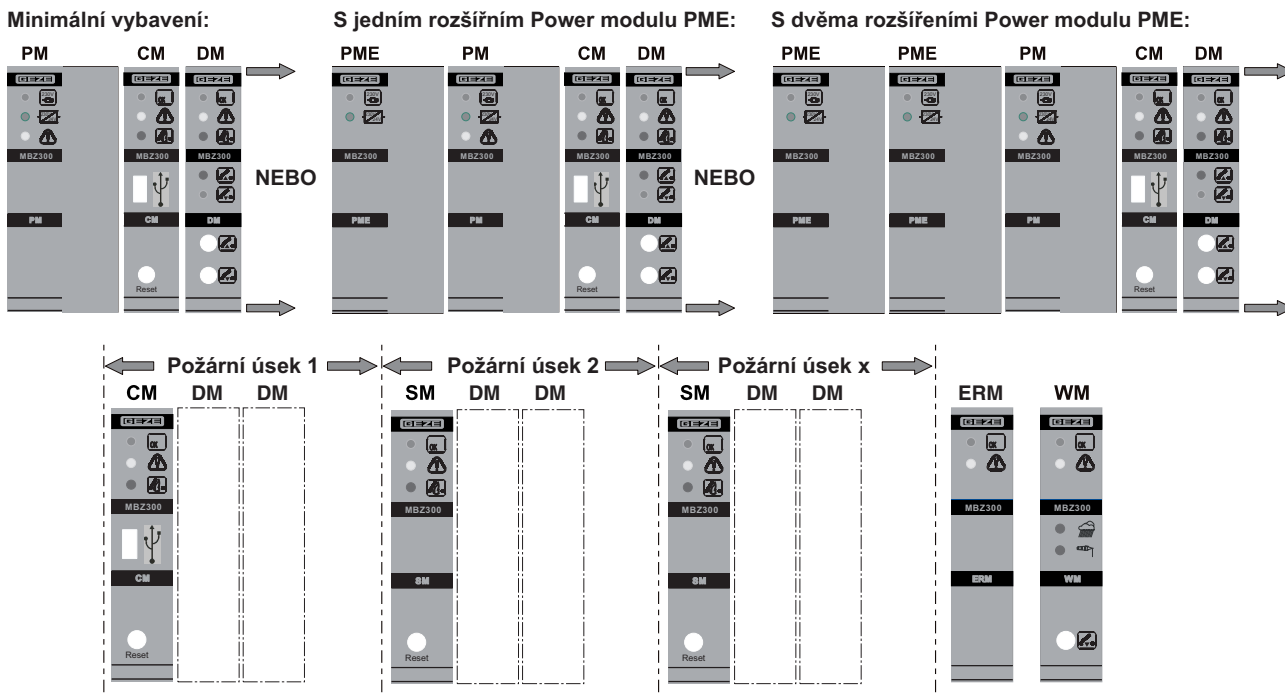
Rozměry platí pouze pro 1 akumulátor. Pro jednu centrálu jsou potřebné 2 akumulátory.

3.2.4 Uspořádání modulů na montážní liště



Uspořádání modulů na montážní liště se musí bezpodmínečně dodržet.

- ▶ Moduly na montážní liště umístěte v následujícím pořadí přímo vedle sebe (zleva doprava):
 - Rozšíření Power modulu **PME** (pokud je k dispozici)
 - Power modul **PM**
 - Control modul **CM** a příslušné Drive moduly **DM** (pokud jsou k dispozici)
 - Na každý další požární úsek - sensorový modul **SM** a příslušné Drive moduly **DM** (pokud jsou k dispozici)
 - Povětrnostní modul **WM** (pokud je k dispozici)



3.2.5 Změna konfigurace modulů

Pokud nebylo zařízení ještě konfigurováno pomocí PC, automaticky se rozpozná počet, druh a pořadí modulů po každém novém startu a zahrne do standardní konfigurace (funkce učení).

Pokud by se mělo dodatečně změnit ještě přiřazení hnacích modulů k požárním úsekům (např. zabudování dodatečného modulu SM), musí se provést nová konfigurace zařízení.

- ▶ Stiskněte tlačítko RESET na CM modulu na dobu cca 20 s, dokud nezačnou blikat všechny provozní LED diody. Moduly se nyní automaticky adresují nanovo.



- ▶ Moduly spojte a odpojte v beznapěťovém stavu, předtím odpojte přívod síťového napětí a akumulátor.

3.3 Připojení centrály MBZ300

Pro moduly existují následující tři druhy připojení

- Napájení napětím
 - Power modul **PM**
 - Extenze power modulu **PME**
 - Drive modul **DM**
- BUS přípojka (plochý kabel)
 - Všechny moduly (pouze spojení **PME** – **PM** na horní straně modulu, zbývající moduly na spodní straně)
- externí komponenty
 - Hlásiče, pohony atd. (zásuvné svorky na horní straně modulu)

3.3.1 Připojení napájecího napětí

Musí se připojit následující (pokud se to ještě neprovedlo ve výrobě):

- Interní napájení proudem
- Akumulátory (kromě toho se musí umístit v centrální skříni)
- Spínací síťové zdroje na Power modulu **PM** a rozšíření Power modulu **PME**
- Drive modul **DM** na napájecím napětí

Všechny ostatní moduly nepotřebují připojení na napájecí napětí. Další obrázky zobrazují přípojku pro:

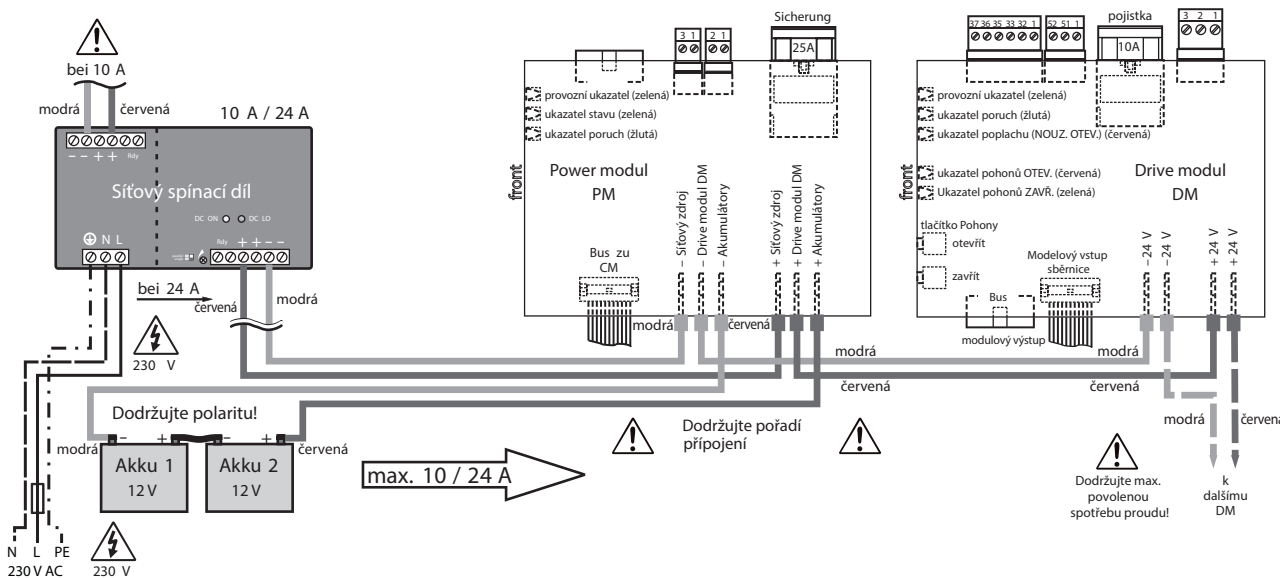
- **1** Power modul **PM** se **1** spínacím síťovým dílem 10 A nebo 24 A (u MBZ300 N8 max. 8 A)
- **1** Power modul **PM** s **1** rozšířením Power modulu **PME** a **2** spínacími síťovými díly 10 A nebo 24 A
- **1** Power modul **PM** s **2** rozšířeními Power modulu **PME** a **3** síťovými spínacími díly 10 A nebo 24 A

! Počet Drive modulů **DM**, které lze připojit na spínací síťový zdroj s **PM** nebo **PME**, závisí na maximální spotřebě proudu na příslušném spínacím síťovém dílu.

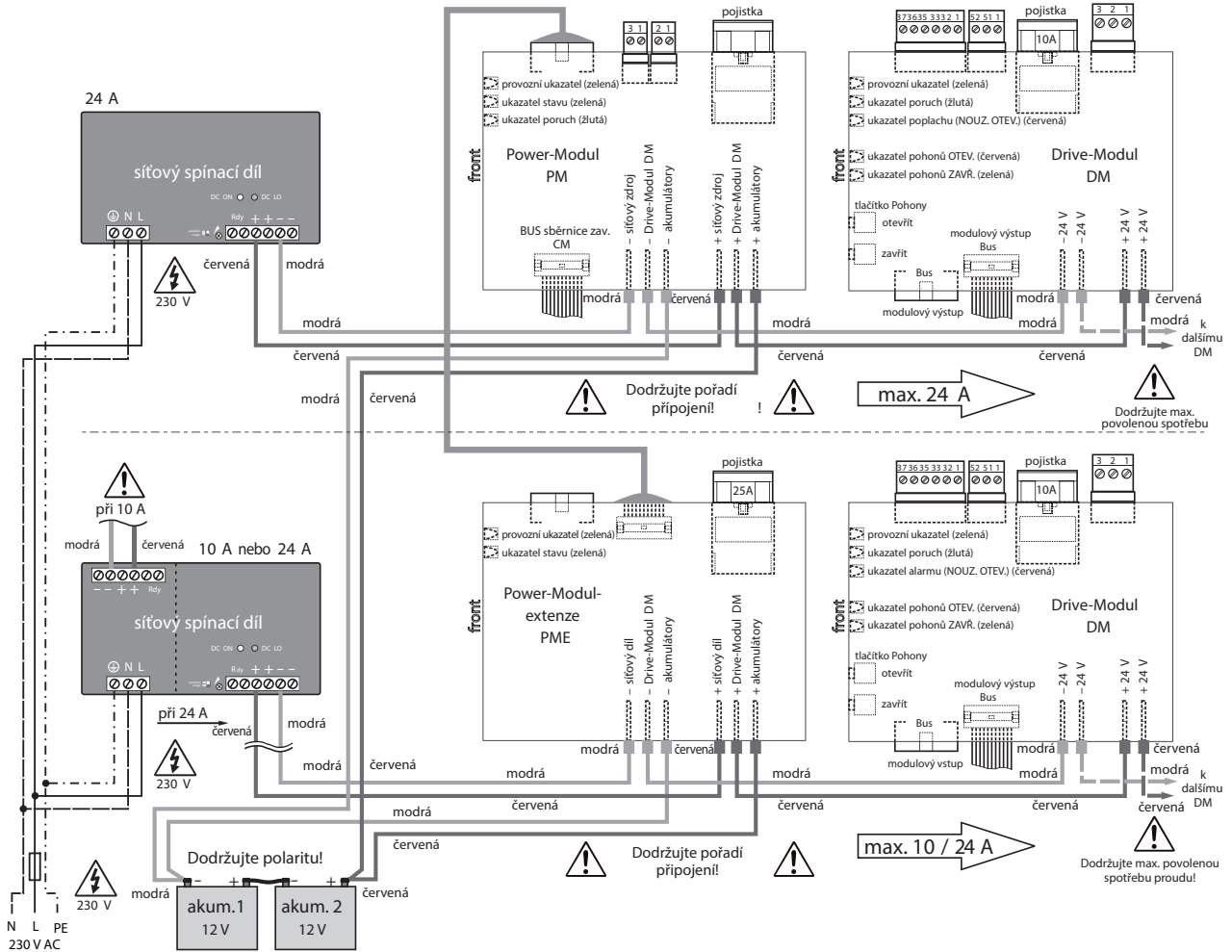
Příklady použití:

- Spínací síťový díl 10 A s **1 DM** při spotřebě proudu 10 A (při MBZ300 N8 max. 8 A)
 - nebo –
 - spínací síťový díl 10 A s **2 DM** u dvou skupin větrání s max. spotřebou proudu každý 5 A
- Spínací síťový zdroj 24 A pro **2 DM** s max. spotřebou proudu každý 10 A
 - nebo –
 - spínací síťový díl 24 A pro **4 DM**, pokud se max. spotřeba proudu 10 A na jeden **DM** a 24 A celkově nepřekročí

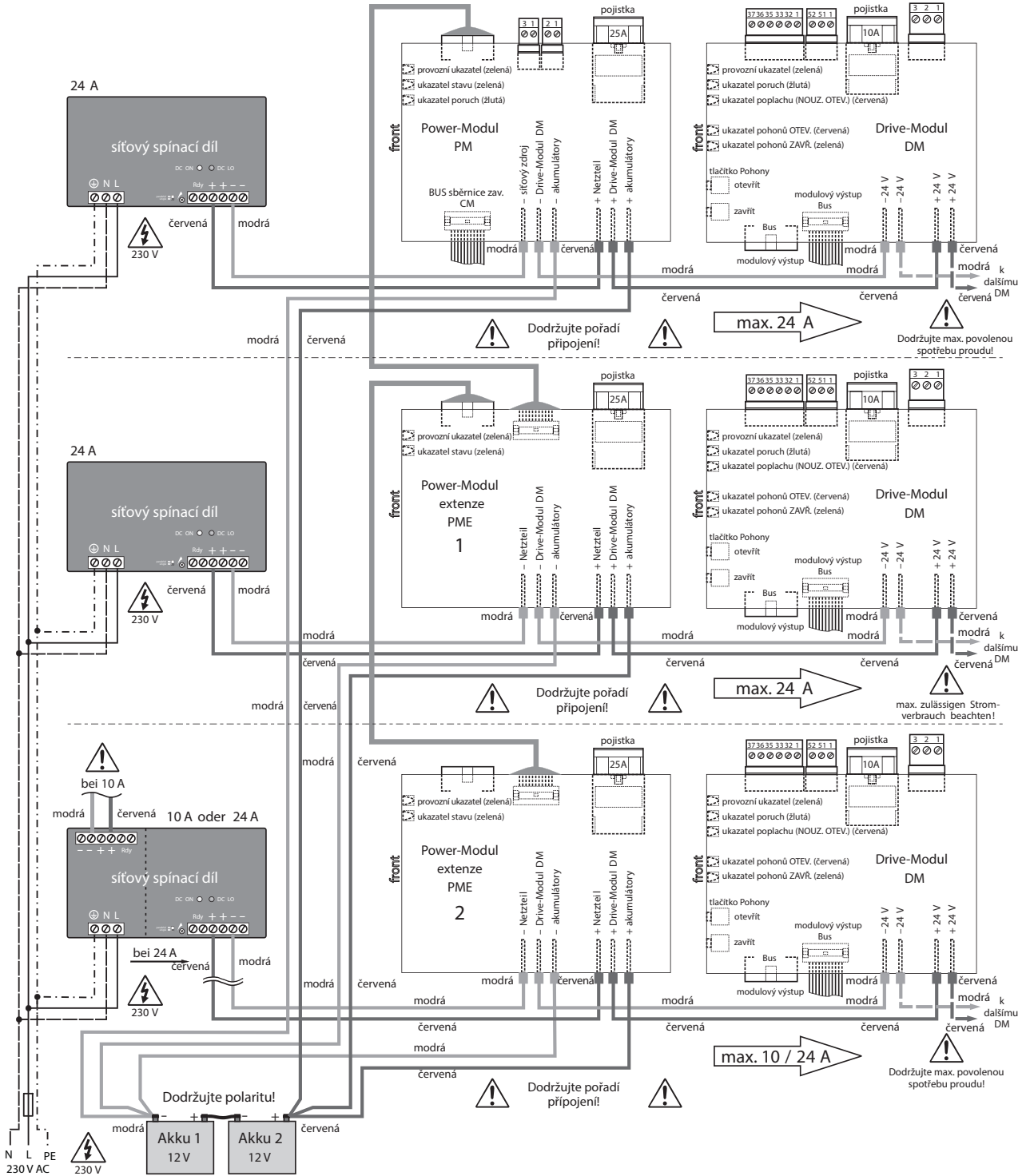
Připojení s jedním spínacím síťovým dílem



Připojení se dvěma spínacími síťovými díly



Připojení se třemi spínacími síťovými díly



3.3.2 Připojení interního BUS sběrniceho spojení

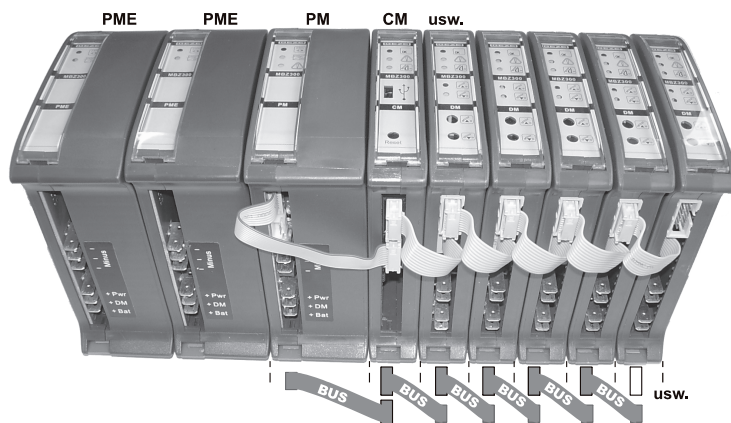
Sběrniceho přípoje modulu pro plochý kabel jsou umístěny na spodní straně (pouze spojení **PME** k **PM** na horní straně modulu). Moduly se mohou navzájem spojit nezávisle na jejich funkci v systému (digitální BUS sběrniceho systém). Pokud je BUS sběrniceho systém rozdělen na několik montážních lišt, musí se jeden BUS sběrniceho kabel použít ve speciálním vyhotovení (speciální délka).



Aby moduly fungovaly bezchybně, musejí se správně umístit (viz kapitola 7.1).

Sběrniceho spojení dole (PM, CM, DM, SM, WM)

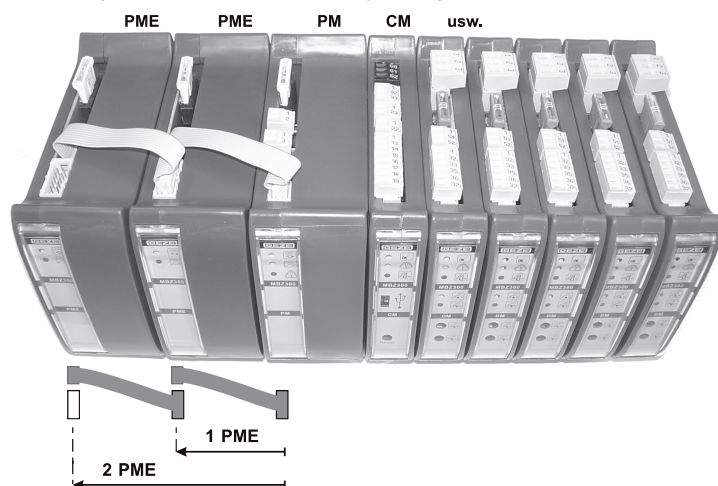
- ▶ Moduly na PM spojte diagonálně (dole a zleva doprava).



Mezi **PM**, **PME 1** a **PME 2** žádné spojení dole. Za **PM** následuje jako další modul vždy **CM**.

BUS Sběrniceho spojení nahoře (PME, PM)

- ▶ Moduly **PME 1**, **PME 2** a **PM** spojte diagonálně (nahoře a zleva doprava).

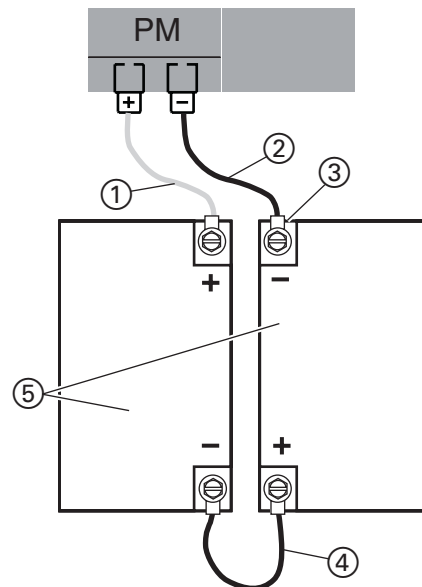


- ▶ Všechny další spoje připojte nahoře.
- ▶ Sběrniceho kabel spojte a odpojte pouze v beznapětovém stavu.
- ▶ Předtím odpojte přívod síťového napětí a akumulátor.

3.3.3 Připojení a zabudování akumulátoru

- !** **Nesprávně připojené akumulátory mohou způsobit věcné škody.**
 ▶ Při připojení akumulátorů dbejte na správnou polaritu.

- 1 Spojovací vedení + (červené)
- 2 Spojovací vedení - (modré)
- 3 Kabelové očko s vedením
- 4 Spojovací vedení akumulátoru (černé)
- 5 Akumulátory 12 V



- !** ▶ Velikost akumulátorů a počet **PME** se musí správně nastavit pomocí konfiguračního softwaru.

- ▶ V závislosti na velikosti postavte nebo položte akumulátory do skříňového rozvaděče.
- ▶ Akumulátory umístěte tak, aby se póly nemohly dotýkat.

3.3.4 Síťový přívod

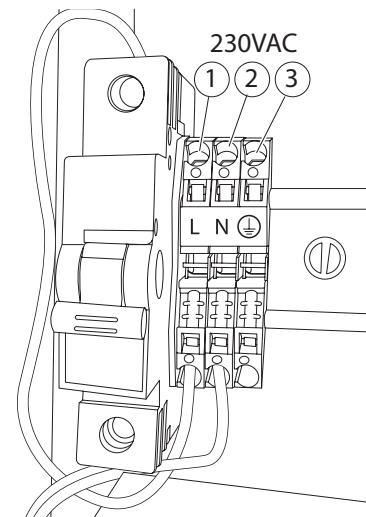
Poté, co se všechny komponenty připojily a zkonfigurovaly, jakož i zkontrolovaly všechny přípojky, může kvalifikovaný elektrikář připojit síťové napětí.



VÝSTRAHA!
Ohrožení života zásahem elektrickým proudem!

- ▶ Před připojením napájení odpojte přívod napětí a zajistěte jej proti opětovnému zapnutí.
- ▶ Zajistěte, aby byl přívod do sítě na místě instalace bez napětí.

- ▶ Síťový přívod 230 V AC na místě instalace připojte ke svorkám síťového přívodu řídicí centrály nouzového proudu. Průřez kabelu síťového přívodu: 1,5 mm² ... 2,5 mm²

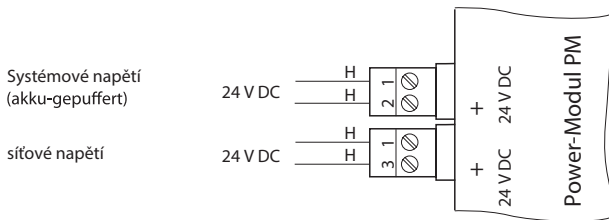


- 1 L
- 2 N
- 3 PE

3.3.5 Připojení externích komponentů

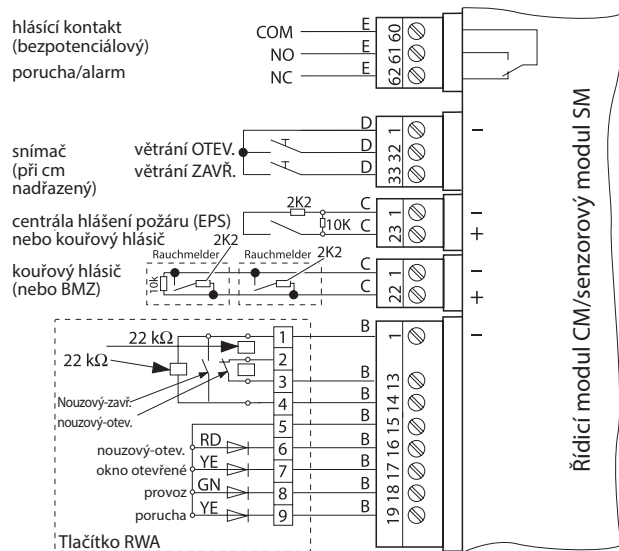
- ! Zajistěte, aby se elektroinstalace provedla podle platných zákonných předpisů a směrnic.
- Pro malá napětí používejte pouze kabely **bez ochranných vodičů**.

Power modul PM

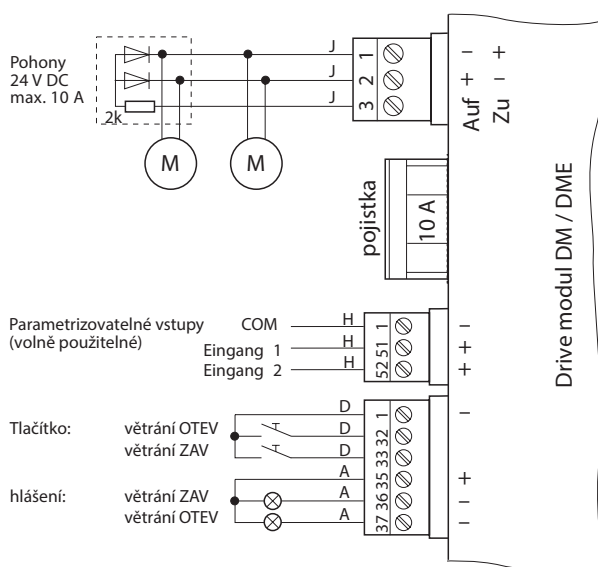


Potřeba proudu pro systémové napětí napájené akumulátorem (Power modul **PM**) snižuje provozní dobu akumulátoru. Proto se musejí použít příp. větší akumulátory.

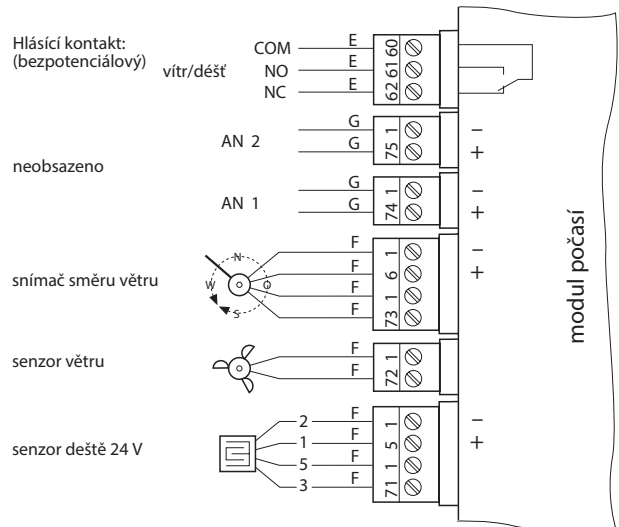
Řídicí modul CM/senzorový modul SM



Drive modul DM / DME



Weather modul WM



Pokud se použije snímač směru větru, musí se s přípojkou snímače směru větru zapojit senzor větru a příp. senzor deště (viz kap. 8.6).

Přípojka	Proud	Průřez / průměr kabelu	Délka kabelu	Průřez svorky (max.)	Jiné
A	≤100 mA	≥0,8 mm	≤400 m	1,5 mm ²	
B	-	≥0,8 mm	≤400 m	1,5 mm ²	zapojit max. 10 tlačítek v řadě
C	≤100 mA	≥0,8 mm	≤400 m	1,5 mm ²	max. 10 kouřových nebo teplotních hlásičů
D	≤200 mA	≥0,8 mm	≤400 m	1,5 mm ²	
E	≤500 mA	≥0,8 mm	≤400 m	1,5 mm ²	bezpotenciálové, max. 30 V DC
F	-	≥0,8 mm	≤200 m	1,5 mm ²	
G	4...20 mA	≥0,8 mm	≤400 m	1,5 mm ²	24 V DC
H	≤500 mA	-	-	1,5 mm ²	24 V DC
J	-	≥1,5 mm ²	-	≤2,5 mm ²	přípojka pro pohony, viz výpočtový vzorec

- ! Průřez kabelu pro pohony se řídí typem a počtem pohonů. Minimálně však musí být 1,5 mm². Na Drive modulu DM se může připojit kabel do max. 2,5 mm², větší průřezy se musejí připojit pomocí přidavných svorek.

Vzorec pro výpočet průřezu kabelu (pohony)

průřez kabelu = délka kabelu × celkový proud všech pohonů / 73

Příklady pro maximální délky kabelu v závislosti na průřezu kabelu a celkovém proudu pohonů:

	1 A	2 A	4 A	6 A	10 A
1,5 mm ²	100 m	50 m	25 m	16 m	10 m
2,5 mm ²	180 m	90 m	45 m	30 m	18 m
4,0 mm ²	280 m	140 m	70 m	45 m	28 m
10,0 mm ²	–	360 m	180 m	120 m	72 m

- i Tento výpočet zohledňuje tolerovatelný úbytek napětí cca 2 V přes vedení.

3.4 Instalace modulu CAN

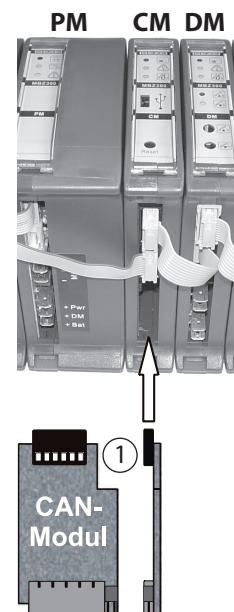
- ! Zařízení se musí pro tuto aplikaci konfigurovat se systémovým softwarem. Při MBZ300 N8 lze použít modul CAN pouze při minimální konfiguraci (1×PM, 1×CM, 1×DM).

Modul CAN se používá ke spojení několika centrál do jedné řídicí a spouštěcí jednotky přes sběrnici CAN. Pro každou centrálu, která se má spojit přes sběrnici CAN, je zapotřebí jeden modul CAN. Systém může spravovat max. 30 centrál propojených sítí přes sběrnici CAN.

Zastrčit modul CAN

- ▶ Všechna spojení krátkodobě odpojte na kontrolním modulu CM (interní sběrnice, horní zasouvací vidlice s externími přípojkami atd.).
- ▶ Uvolněte Control modul z montážní lišty.
- ▶ Modul CAN (1) zastrčte zespodu do kontrolního modulu CM. Ukazatel poruch kontrolního modulu signalizuje též příp. problémy síťového propojení sběrnice CAN.

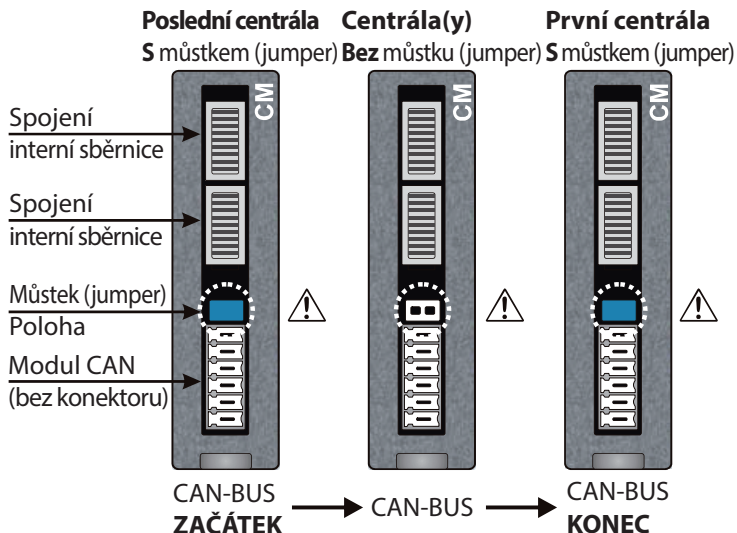
- i Pokud se musí vytáhnout modul CAN, musí se tento při vytahování jemně zatlačit směrem nahoru.



Dosadit vodivou spojku

- ▶ Jumper (terminátor) zastrčte v první a poslední centrále propojené sítě přes sběrnici CAN.

! Všechny mezi tím ležící centrality nesmějí obsahovat žádný Jumper.



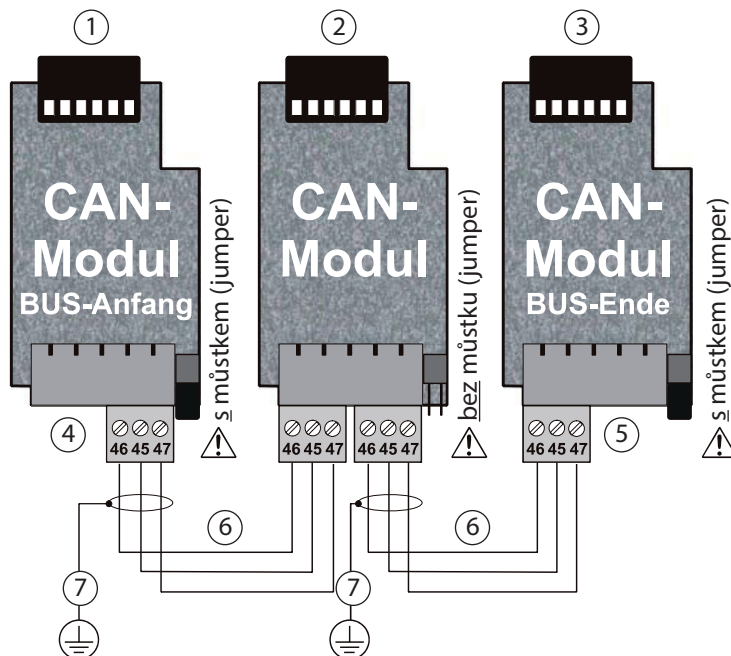
Propojit modul CAN

- 1 První centrála
- 2 Centrála(y)
- 3 Poslední centrála
- 4 Začátek sběrnice
- 5 Konec sběrnice
- 6 Sběrnice CAN
- 7 Stínění

Doporučený typ kabelu:

2 x 2 x 0,8 mm; až 500 m

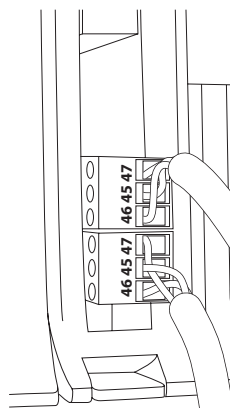
- Pokud je to požadované, musí se použít vhodný protipožární kabel
- Obrázek vpravo ukazuje kompletně připojený a zastržený modul CAN.



- ! Dbejte na to, aby bylo stínění (7) spojené s kovovým tělesem nesymetricky.
- Zem centrality se nesmí spojit se zemí jiné centrality.
 - Dávejte pozor na BUS topologii sběrnice. Nemontujte žádná volná vedení!

CM s připojeným modulem CAN

- ▶ Při uvedení do provozu nastavte pomocí softwaru adresy CAN.



4 Uvedení do provozu

Před uvedením centrály do provozu:

- ▶ Zajistěte, aby byly všechny externí komponenty smontovány a připojeny.
- ▶ Zohledněte změny, které se vyskytly během instalace (např. u systémového napětí napájeného z akumulátoru napájecího modulu **PM** je případně nutné použít větší akumulátory).
- ▶ Zajistěte, aby se akumulátory nabíjely před připraveností k provozu minimálně 8 hodin.
- ▶ Důkladně zkontrolujte všechny funkce zařízení.



- ▶ Nastavení, která se musejí příp. provést přes USB se softwarem (rychlost větru, samodržná funkce nebo bezpečnostní režim „mrtvý muž“ atd.), proveďte až tehdy, kdy bude zařízení kompletně nainstalované. Přes USB se může na kontrolním modulu **CM** vyvolat a uložit, příp. vytisknout konfigurace zařízení pomocí softwaru výrobce centrály (viz i kapitola 10).

Pokud se zařízení uvede do provozu, blikají po dobu 3 minut všechny zelené provozní ukazatelé modulů, zatímco se systém konfiguruje. Po konfiguraci musejí všechny zelené provozní ukazatelé trvale svítit.



- ▶ Permanentní blikání zelených provozních ukazatelů signalizuje chybu u kontrolního modulu **CM**.
 - ▶ Zkontrolujte připojení sběrnice mezi napájecím modulem **PM** a kontrolním modulem **CM**.
 - ▶ Zkontrolujte připojení napájecího napětí na napájecího modulu **PM**.

5 provoz

5.1 Všeobecné údaje o provozu



VÝSTRAHA!

Ohrožení života při poruchách funkcí v případě požáru, protože záchranné cesty mohou být zakouřené!

Zařízení musí fungovat bez poruch.

- ▶ Všechny poruchy nechte okamžitě odstranit.
- ▶ Svítí-li **žlutý** indikátor poruch tlačítka RWA, okamžitě informujte příslušné místo.



Poruchy zařízení se musejí okamžitě odstranit.

- ▶ Zajistěte, aby obsluha zařízení byla poučena minimálně o dále popsaných provozních režimech.

Manuální spuštění při poplachu (NOUZ. OTEV.)

- ▶ Rozbijte sklo na tlačítku RWA a stiskněte poplachové tlačítko.

Manuální otevření a zavření větrání

- ▶ Na spínači větrání nebo řídicím zařízení větrání stiskněte tlačítko OTEV. nebo ZAV.
 - V případě samodržné funkce stačí krátké stisknutí tlačítka v trvání 1 sekundy (bez trvalého kontaktu).
 - V případě bezpečnostního režimu „mrtvý muž“ se větrání otevře nebo zavře jen tehdy, pokud je tlačítko stisknuté.

Současným stisknutím tlačítka OTEV. a ZAV. se může proces zastavit.



Automatické otevření a zavření (např. řízení větru a deště) je nadřazené manuální obsluze.

5.2 Režim větrání

Pomocí konfiguračního softwaru MBZ300 může servisní technik parametrizovat několik funkcí.

Otevření a zavření oken

Okna jsou přidělena větracím skupinám. Pro každou větrací skupinu je k dispozici jedno nebo několik větracích tlačítek, pomocí nichž lze společně otvírat a zavírat okna větrací skupiny.

Přitom lze konfigurovat paralelní zapojení a přednostní zapojení.

Omezení šířky otevření

Servisní technik může pro každý hnací modul zadat samostatně jedno omezení šířky otvírání oken s možností nastavení času. Pokud pohony dostanou prostřednictvím větracích tlačítek signály k otevření, zastavení se po uplynutí stanoveného času otvírání. Další otevření oken je možné až po stisknutí tlačítka ZAV.



Omezení šířky otvírání je účinné jen v režimu větrání, nikoliv během požárního poplachu.

Řízení deště / větru

Pokud je připojeno řízení za deště / větru, zavrou se všechna okna při dešti nebo silném větru. Větrací tlačítka jsou poté mimo provoz.

Kroková automatika

Servisní technik může pro každou linii motoru nakonfigurovat krokovou automatiku. Pohony se přitom aktivují při každém aktivačním impulsu odeslaném prostřednictvím větracího tlačítka pouze po nastavitelný čas.

Automatika větrání

V případě tohoto nastavení se pohony po procesu otvírání po nastavitelném čase automaticky opět zavrou.

5.3 Režim poplachu

Spustit poplach

Manuálně:


- ▶ Rozbijte sklo na tlačítku RWA.
- ▶ Stiskněte tlačítko.

Automatické spuštění v následujících situacích:

- Kouřový hlásič zjistí kouř.
- Teplotní diferenciální hlásič zjistí nárůst teploty, která přesahuje mezní hodnotu.
- Centrála pro hlášení požáru vysílá poplašný signál k řídicí centrále nouzového proudu RWA.
- Propojená řídicí centrála nouzového proudu RWA spustí poplach.

Postupy a signály během poplachu

Pokud je poplach spuštěn, běží program poplachu řídicí centrály nouzového proudu RWA:

- Okna a klapky pro odvod kouře požárního úseku se otevrou (normální konfigurace) nebo zavrou.
- Na tlačítkách RWA svítí červený ukazatel alarmu: 
- Řídicí centrála nouzového proudu RWA spustí externí signály, např. houkačku (v závislosti na konfiguraci).
- Větrací tlačítka jsou zablokována.
- Řízení za deště / větru se ignoruje.
- Aktivování DM v závislosti na směru větru (závislé na konfiguraci).

Ukončit poplach

Poplach lze zrušit dvěma způsoby:

- ▶ Resetovat centrálu nouzového proudu RWA.
- nebo –
- ▶ Resetovat libovolné tlačítko RWA požárního úseku.

Jakmile se zruší poplach, neodesílají se už žádné poplašné signály a větrací tlačítka se dají opět stisknout.

**VÝSTRAHA!**

Ohrožení života při poruchách funkcí v případě požáru, protože záchranné cesty mohou být zakouřené!

Pokud se systém kompletně neuvede do původního stavu (stále svítí červený indikátor poplachu), nebude při opětovném poplachu plně funkční.

- ▶ Po poplachu uveďte vždy systém kompletně do původního stavu.

Kompletní uvedení systému do původního stavu

To, jakým způsobem se řídicí centrála nouzového proudu RWA uvede do původního stavu, závisí na příčině poplachu.

Tlačítkem RWA:

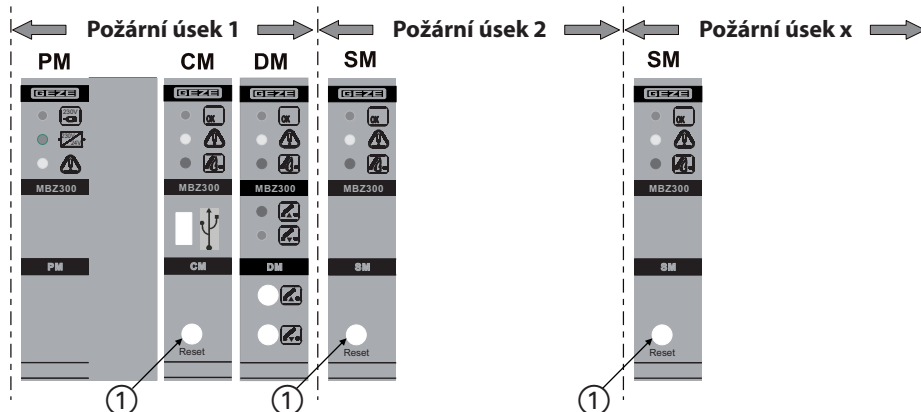
- ▶ Resetovat tlačítko RWA.

Prostřednictvím kouřového hlásiče nebo termodiferenciálního hlásiče:

- ▶ resetovat linii kouřového hlásiče a RWA tlačítko.

Prostřednictvím externí centrály pro hlášení požáru:

vypnout poplašný signál externí centrály pro hlášení požáru a resetovat RWA tlačítko. Resetovat linii kouřového hlásiče



VÝSTRAHA!

Ohrožení života zásahem elektrickým proudem!

- ▶ Ve vnitřku skříňového rozváděče řídicí centrály nouzového proudu RWA se nedotýkejte žádných součástí kromě tlačítka Reset (1) příslušného kontrolního a sensorového modulu.
- ▶ Po resetování zavřete skříňový rozváděč.

- ▶ Skříňový rozváděč otevřete pomocí dodaného klíče.
- ▶ Stiskněte tlačítko Reset.
Kouřový hlásič se vrátí do původního stavu.
- ▶ Skříňový rozváděč uzamkněte.

Kontrola zrušení

Po zrušení poplachu zhasne na tlačítkách RWA červené signalizační světlo poplachu, nedochází už k sepnutí poplašných signálů a okna lze pomocí větracích tlačítek opět otvírat a zavírat. Řídicí centrála nouzového proudu RWA je opět připravena na spuštění poplachu.

Pokud červené signalizační světlo poplachu nezasne, v tom případě je na řídicí centrále nouzového proudu RWA aktivován minimálně jeden z následujících poplašných signálů, které se musejí zrušit:

- Poplašný signál RWA tlačítka
- Poplašný signál kouřového hlásiče
- Poplašný signál propojené centrály
- Poplašný signál externí centrály (EPS) pro hlášení požáru

5.4 Výpadek proudu a porucha

Výpadek proudu a poruchy se indikují na LED poruch na tlačítku RWA a na LED diodách centrály nouzového proudu.

Provozní stav	LED dioda poruch na tlačítku RWA	Řídicí centrála nouzového proudu (na CM)
Normální stav	zelená, trvale svítí	zelená, trvale svítí
výpadek proudu	žlutá, bliká krátce (0,1 s)	žlutá, bliká krátce (0,1 s)
Porucha	žlutá, svítí trvale nebo bliká	žlutá, svítí trvale nebo bliká

Výpadek proudu

Řídicí centrála nouzového proudu RWA má integrované nouzové napájení, které dokáže výpadek proudu překlenout minimálně 72 hodin (např. při údržbových pracích nebo během požáru. Předpokladem je náležitý stav akumulátoru.

Nouzové funkce řídicí centrály nouzového proudu RWA zůstávají během výpadku proudu zachovány. Naopak běžný provoz větrání je prostřednictvím větracích tlačítek zablokovaný, aby se kapacita akumulátorů zachovala co nejdéle.



VÝSTRAHA!

Ohrožení života zásahem elektrickým proudem!

- ▶ Pracemi na elektrické síti pověřte pouze kvalifikované elektrikáře.
- ▶ Odstraňte příčinu výpadku proudu a zkontrolujte napájení proudem k řídicí centrále nouzového proudu RWA.
 - V případě potřeby vyměňte pojistku.
 - Při výskytu poruchy navzdory neporušeného napájení proudem informujte autorizovaného odborníka společnosti GEZE.

porucha

Při výskytu poruchy se žlutě rozsvícenou LED poruch je nutné provést práce ve skříňovém rozváděči.

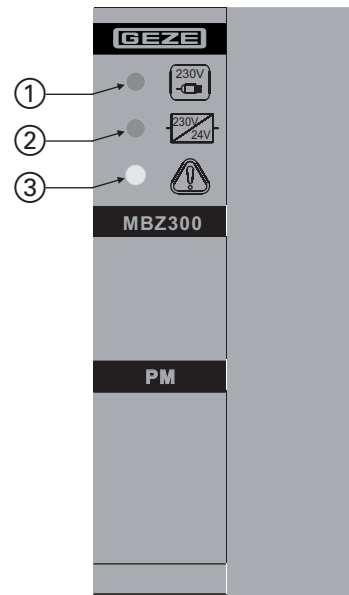
- ▶ Kontaktujte autorizovaného odborníka společnosti GEZE.

6 Popis modulů

6.1 Power modul PM

Funkce:

- Monitorování napájení ze sítěového napětí
- Kontrola nabíjecího napětí akumulátorů
- Přepnutí na akumulátorový provoz při výpadku ze sítě
- Připojení pro senzor na monitorování teploty akumulátorů
- Kontrolováno podle VdS



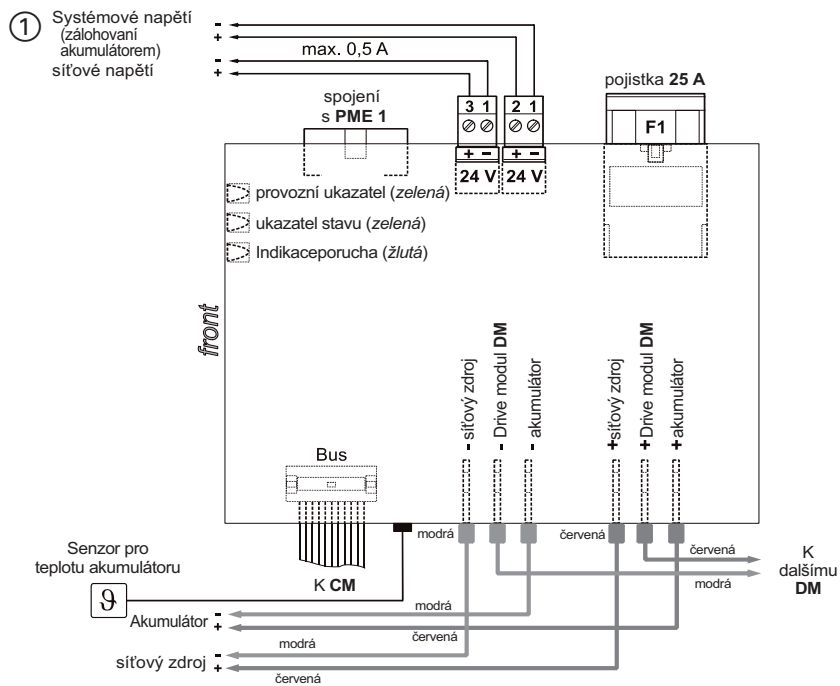
- 1 Provoz (zelená)
- 2 Stav (zelená)
- 3 Porucha (žlutá)

Ukazatelé

Symbol	Stav	Druh provozu/porucha
	zelená, svítí trvale	provoz na síť
	zelená, krátce bliká (0,1 s)	akumulátorový provoz
	vyp.	
	vyp.	síťový provoz; napájení příliš malé
	zelená, bliká rychle	komunikační porucha sběrnicevého spoje
	vyp.	zařízení mimo provoz nebo systémové napětí VYP. (ochrana proti hlubokému vybíjení)
	žlutá, svítí trvale	porucha; pojistka nebo nabíjení vadné
	žlutá, bliká pomalu	porucha; bez připojení akumulátorů nebo vadná pojistka u PME
	žlutá, bliká rychle	porucha; systémové napětí je kvůli přetížení odpojené
	zelená, svítí trvale	spojení k PME je přerušené (zařízení přepíná na akumulátorový provoz)
	žlutá, bliká pomalu	

Žlutý ukazatel poruch reaguje se zpožděním cca 30 sekund.

Přípojky Power modulu PM

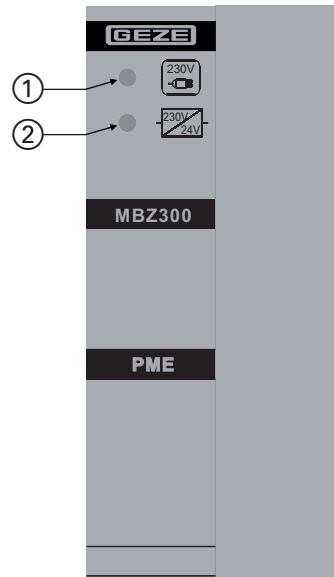


Při použití systémového napětí napájeného akumulátorem (1) se snižuje provozní doba akumulátoru a v případě potřeby je nutné použít větší akumulátory.

6.2 Extenze power modulu PME

Funkce:

- Monitorování napájení ze sítěového napětí při více než jednom spínacím síťovém zdroji
- Přepnutí na akumulátorový provoz při výpadku ze sítě
- Kontrolováno podle VdS



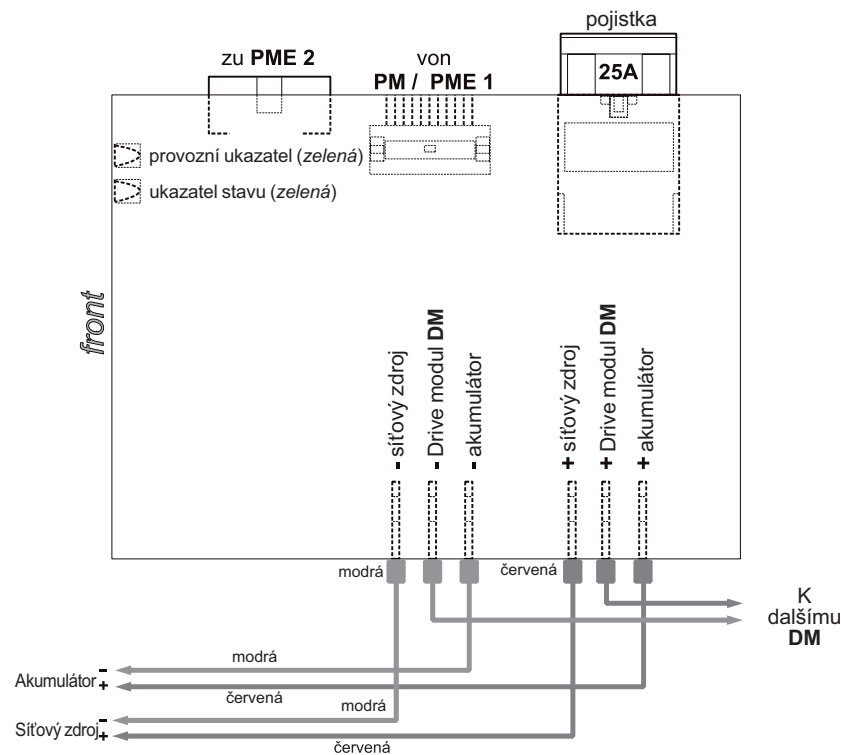
- 1 Provoz (zelená)
- 2 stav (zelená)

Ukazatelé

Symbol	Stav	Druh provozu/porucha
	zelená, svítí trvale	Provoz na síť
	vyp.	akumulátorový provoz
	vyp.	

! Poruchy se indikují pomocí žlutého ukazatele poruch na Power modulu **PM**.

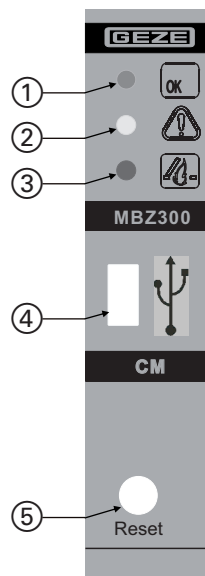
Extenze Power modulu PME



6.3 Control modul CM



Funkce:

- Monitorování tří linek hlášení požáru na spuštění a poruchu
 - Zpracování signálů větracích tlačítek
 - Přípojky pro externí LED ukazatele (provoz, porucha, poplach a „Okno se otvírá“)
 - Základní vybavení centrály (přímé spojení s Power modulem **PM** prostřednictvím BUS sběrniceového kabelu)
 - Uvedení kouřových hlásičů do původního stavu (Reset pomocí tlačítka)
 - Připojení externího počítače pro konfiguraci, údržbu a dotazování na provozní protokoly (pomocí softwaru výrobce)
 - Kontrolováno podle VdS
- 1 Provoz (zelená)
 - 2 Porucha (žlutá)
 - 3 Poplach (červená)
 - 4 USB přípojka
 - 5 Uvedení linek kouřových hlásičů do původního stavu



Ukazatelé

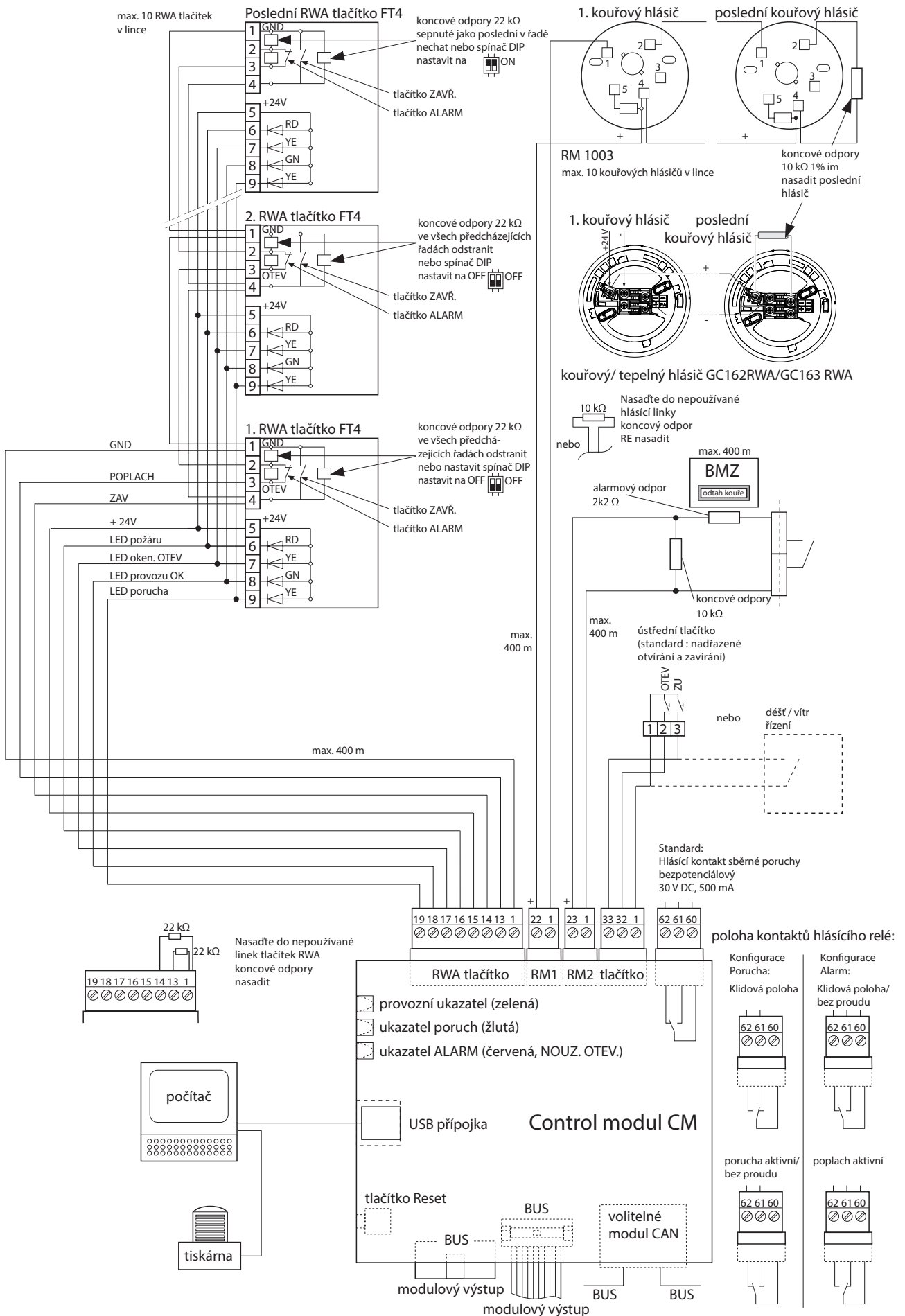
Symbol	Stav	Druh provozu/porucha
	zelená, trvale svítí	provoz na síť
	červená, svítí trvale	spuštění alarmu (NOUZ. OTEV.)
	červená, bliká pomalu	kouřový hlásič ještě aktivní po NOUZ. ZAVŘ.
	červená, bliká rychle	ruční hlásič ještě spuštěný po NOUZ. ZAV.
	žlutá, svítí trvale	porucha; RWA tlačítka linie hlásičů nebo porucha modul DM
	vyp.	
	žlutá, bliká pomalu	porucha; linie hlásičů RM1
	vyp.	
	žlutá, bliká rychle	porucha; linie hlásičů RM2
	vyp.	
	žlutá, zabliká krátce (0,1 s) (1 x pro s)	porucha; zařízení v provozu na akumulátor
	vyp.	
	žlutá, bliká rychle s přestávkou 1 s	porucha akumulátoru
	vyp.	
	žlutá, bliká rychle	zkrat; NOUZ. ZAVŘ.
	zelená, bliká rychle	
	žlutá, 1 x blikání pomalu	volba modulu není shodná s konfigurační zařízení
	zelená, trvale	
	žlutá, 2 x blikání	musí se provést údržba zařízení
	zelená, trvale	

Symbol	Stav	Druh provozu/porucha
	žlutá, 3 x blikání	chybí CAN účastník
	zelená, trvale	
externí ukazatel „Otevřít okno“ na tlačítku RWA	vyp.	všechna okna zavřena v požárním úseku
	žlutá, svítí trvale	v požárním úseku je otevřena minimálně 1 větrací skupina
	žlutá, bliká pomalu	minimálně 1 větrací skupina v požárním úseku se aktivovala (otevřít nebo zavřít)



V každé lince hlásičů smí být pro každou poplachovou skupinu max. 10 hlásičů (délka kabelu ≤ 400 m).

Připojení Control modulu CM

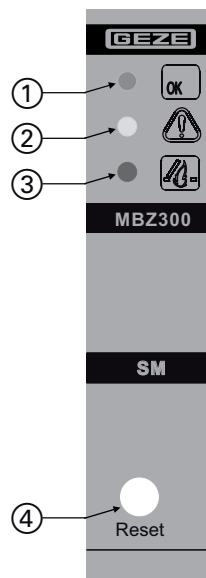


6.4 Senzorový modul SM

Funkce:

- Monitorování tří linek hlášení požáru na spuštění a poruchu
- Zpracování signálů větracích tlačítek
- Přípojky pro externí LED ukazatele (provoz, porucha, poplach a „Okno se otvírá“)
- Použití možné pouze u disponibilního Control modulu **CM**
- Uvedení kouřových hlásičů do původního stavu (Reset) pomocí tlačítka
- Kontrolováno podle VdS

- 1 Provoz (zelená)
- 2 Porucha (žlutá)
- 3 Poplach (červená)
- 4 Uvedení linek kouřových hlásičů do původního stavu

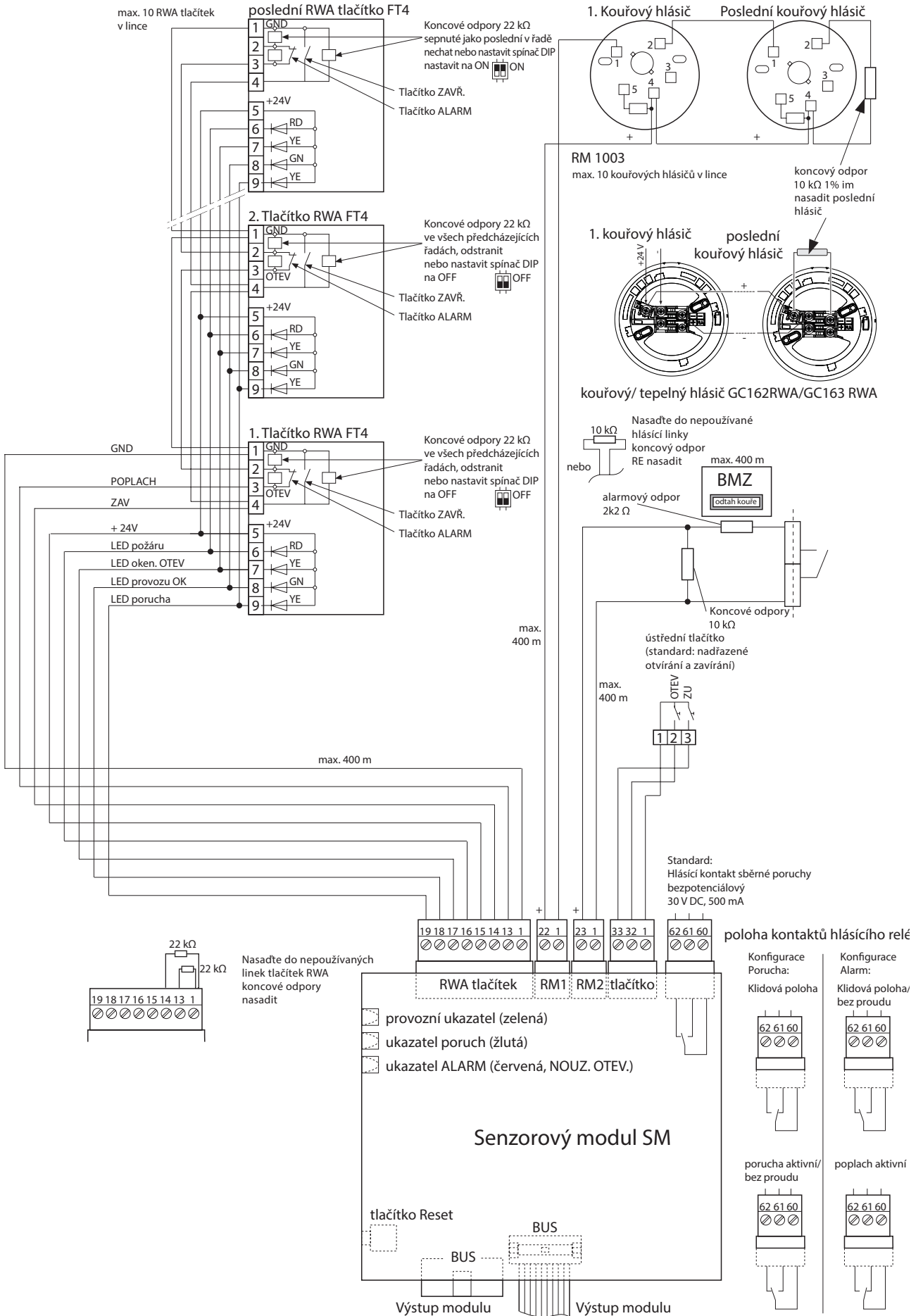


Ukazatelé

Symbol	Stav	Druh provozu/porucha
	zelená, trvale svítí	provoz na síť
	červená, svítí trvale	spuštění alarmu (NOUZ. OTEV.)
	červená, bliká pomalu	kouřový hlásič ještě aktivní po NOUZ. ZAVŘ.
	červená, bliká rychle	ruční hlásič ještě spuštěný po NOUZ. ZAV.
	žlutá, svítí trvale	porucha; RWA tlačítka linie hlásičů nebo porucha modul DM
	vyp.	
	žlutá, bliká pomalu	porucha; linie hlásičů RM 1
	vyp.	
	žlutá, bliká rychle	porucha; linie hlásičů RM 2
	vyp.	
	žlutá, bliká krátce (0,1 s)	porucha; zařízení v provozu na akumulátor
	vyp.	
externí ukazatel „Otevřít okno“ na tlačítku RWA	vyp.	všechna okna zavřena v požárním úseku
	žlutá, svítí trvale	v požárním úseku je otevřena minimálně 1 větrací skupina
	žlutá, bliká pomalu	minimálně 1 větrací skupina v požárním úseku se aktivovala (otevřít nebo zavřít)

! V každé lince hlásičů smí být pro každou poplachovou skupinu max. 10 hlásičů (délka kabelu ≤400 m).

Přípojky sensorového modulu SM

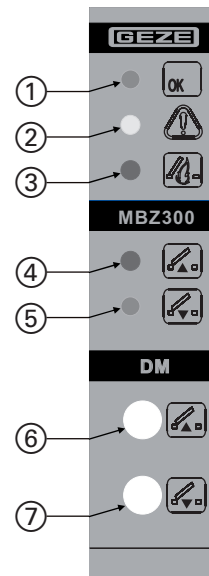


6.5 Drive modul DM / DME

Funkce:

- přípojka pro elektromotorové pohony do max. 10 A / DME 20 A (při MBZ300 N8 max. 8 A)
- Monitorování výkonu pohonu prostřednictvím klidového proudu (na poruchu, zkrat, přerušení)
- Zpracování signálů větracích tlačítek (v případě potřeby i hlášení koncových poloh pohonů)
- Přípojky pro externí předání signálů (pro stav koncových poloh pohonů)
- Kontrolováno podle VdS

- 1 Provoz (zelená)
- 2 Porucha (žlutá)
- 3 Poplach (červená)
- 4 OTEV. (červená)
- 5 ZAV. (zelená)
- 6 Otevření (tlačítko)
- 7 Zavření (tlačítko)



Ukazatelé

Symbol	Stav	Druh provozu/porucha
	červená	otevřít pohon (motorové relé OTEV. aktivní) během doby chodu motoru
	zelená	zavřít pohon (motorové relé ZAVŘ. aktivní) během doby chodu motoru
	zelená, trvale svítí	v provozu
	červená, svítí trvale	spuštění alarmu (NOUZ. OTEV.); pohony se otevřou
	červená, bliká krátce (0,1 s)	spuštění alarmu při akumulátorovém provozu
	zelená, bliká rychle	porucha (např. žádné BUS sběrníkové spojení, chyba u Control modulu CM)
	žlutá, svítí trvale	porucha (např. vadná pojistka modulu, zkrat, přerušené vedení, porucha napájení).
	vyp.	porucha se indikuje na CM

Tlačítko

Symbol	Funkce
	otevřít pohony; lze aktivovat manuálně
	zavřít pohony; lze aktivovat manuálně

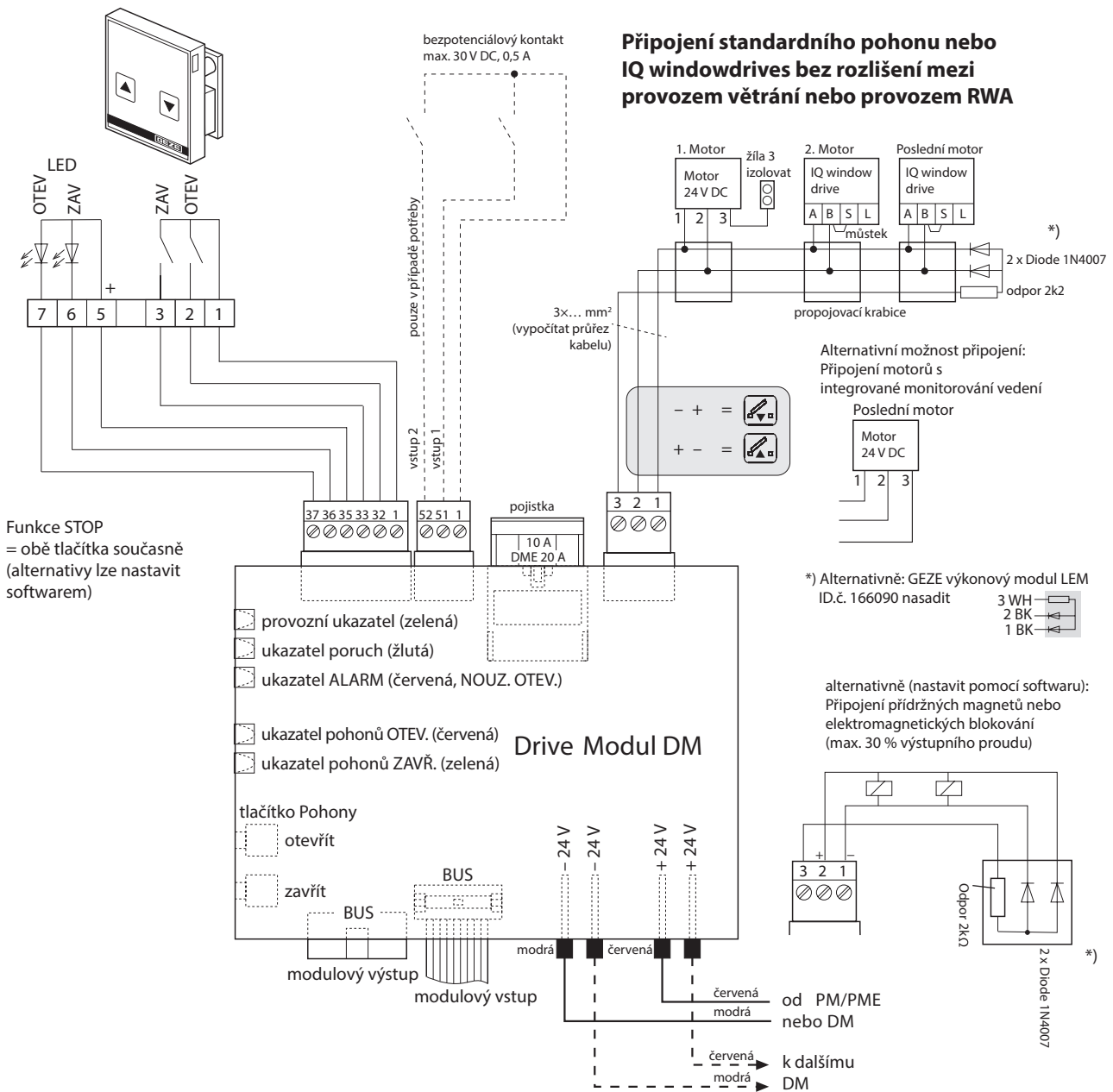
! Při připojení pohonů dodržujte maximální spotřebu proudu 10 A (na každý DM), příp. 20 A (na každý DME) a max. spotřebu proudu na jeden síťový zdroj.

6.5.1 Připojení pro Drive modul DM / DME

Tlačítko větrání LTA-24-AZ

Parametrizovatelné vstupy

pohony 24 V DC, max. 10 A / DME max. 20 A



Funkce STOP = obě tlačítka současně (alternativy lze nastavit softwarem)

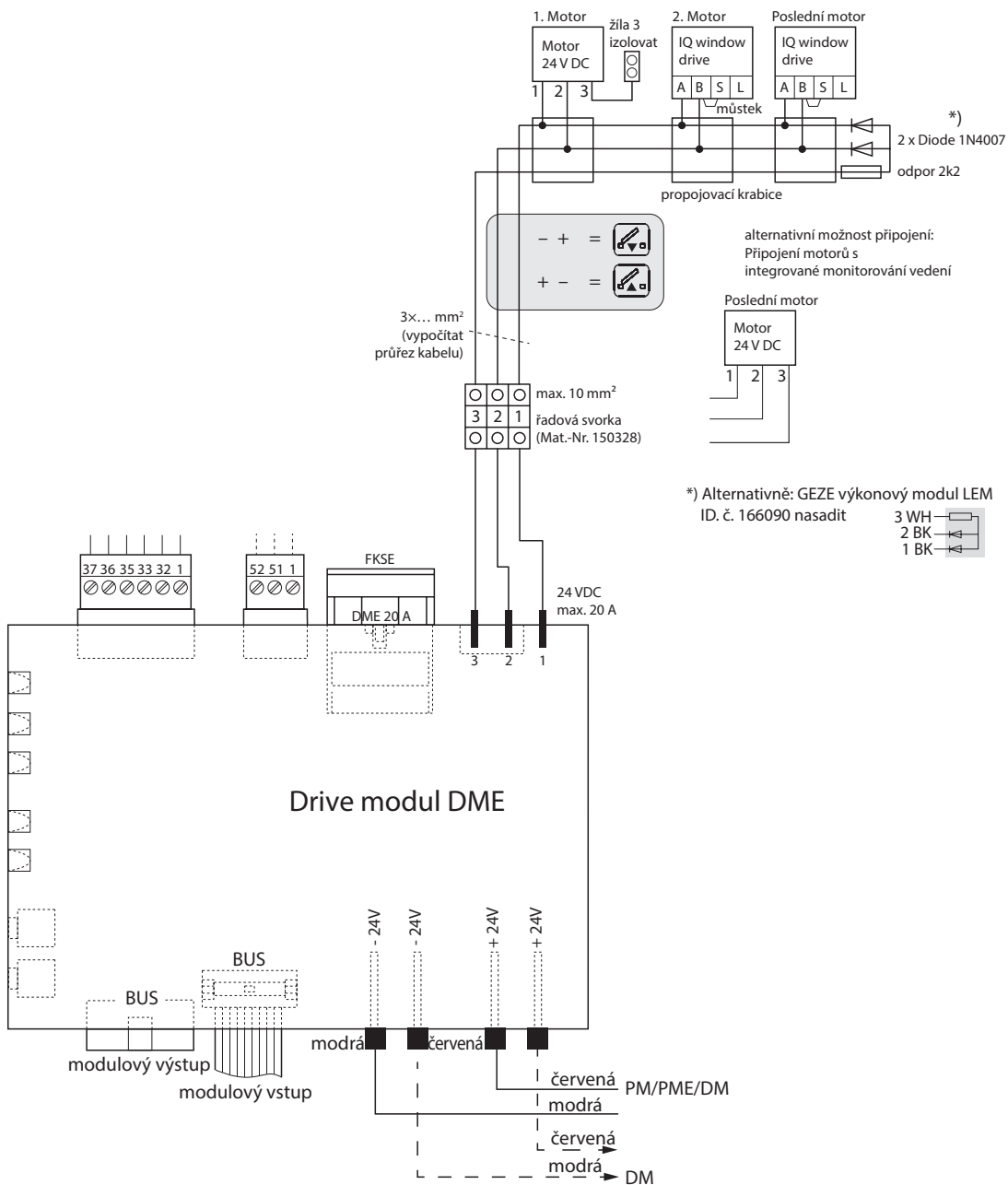
! Celkový proud všech Drive modulů **DM** nesmí překročit max. proud síťových zdrojů.

! Napájecí vedení motoru se monitoruje pomocí 3. žíly s kombinací diody/odporu na posledním motoru v každé skupině. Alternativně použijte GEZE vodičový koncový modul LEM (166090).
▶ Monitorování vodičů se nesmí nikdy nahradit můstkem na GND.

! ▶ V druhu provozu „přídržný magnet“ se smí používat max. 30 % max. výstupního proudu síťového zdroje. Akumulátor musí být dimenzovaný v souladu s požadovanou dobou napájení nouzovým proudem.

6.5.3 Schéma zapojení Drive modulu DME

Připojení standardního pohonu nebo IQ windowdrives bez rozlišování mezi pohonem větrání a pohonem RWA



Příslušenství DME

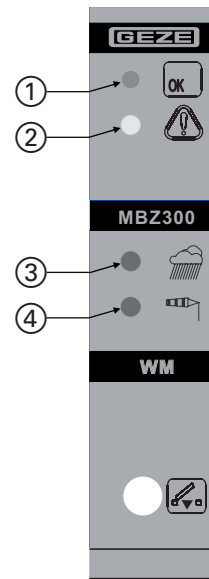
- Řadové svorky:
Řadové svorky (mat. č. 150328) nejsou součástí rozsahu dodávky Drive modulu DME a musí se objednat zvlášť.
- Přípojná vedení řadových svorek:
Přípojná vedení pro řadové svorky jsou součástí rozsahu dodávky Drive modulu DME.

6.6 Modul počasí WM

Funkce:

- přípojky vždy pro 1 senzor větru a deště
- snímač směru větru pro otvírání a zavírání v závislosti na větru v případě požáru
- zpracování signálů externích řízení větrání
- přípojky pro externí předání signálů

- 1 provoz (zelená)
- 2 porucha (žlutá)
- 3 dešť (červená)
- 4 vítr (červená)



Ukazatelé

Symbol	Stav	Druh provozu/porucha
	zelená, svítí trvale	v provozu
	červená, svítí trvale	senzor deště aktivní
	červená, svítí trvale	senzor větru aktivní
	červená, bliká pomalu	hlavní směr větru rozpoznán
	červená, bliká rychle	překročen reakční práh pro senzor větru. zavřít okno v provozu větrání
	červená, bliká pomalu	otvírání a zavírání odtahů kouře podle směru větru (vždy v závislosti podle nastavení) v případě RWA
	ukazatelé na modulech DM a CM , příp. SM	
	Jedna z nich svítí na Drive modulech DM v závislosti na nastavení	
	žlutá, svítí trvale	porucha (např. Senzoru větru/deště nebo snímače směru větru)
	vyp.	
	zelená, bliká rychle	porucha sběrnicevého spojení

Změna nastavení senzoru větru

- ▶ Připojte počítač s konfiguračním softwarem přes USB.

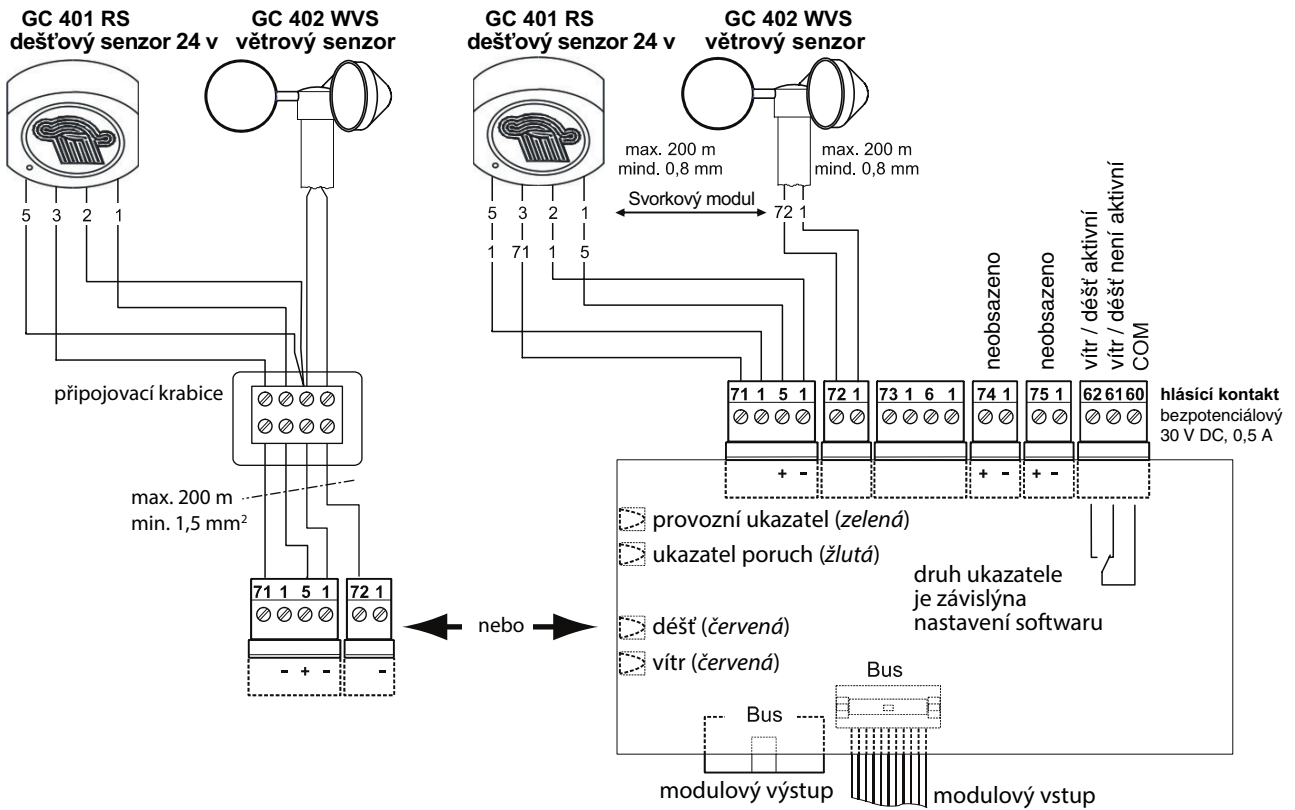
Rychlost větru:

- ▶ Přizpůsobte reakční práh pro senzor větru (z výroby nastaven na 2 m/s).

Na větru závislé otvírání a zavírání odtahů kouře:

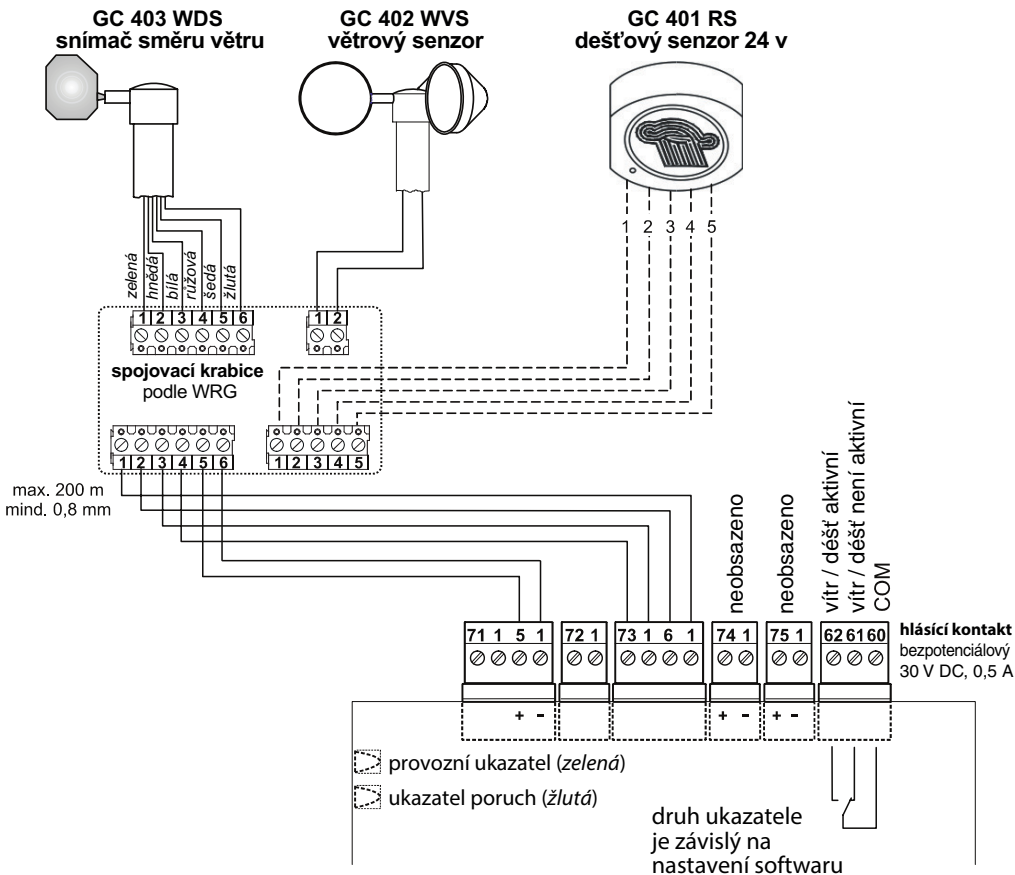
- ▶ Přizpůsobte konfiguraci centrály příslušného případu použití.

Sada připojení senzoru větru a deště (mat. č. 140229) na povětrnostní modul WM



Připojení otvírání a zavírání závislé na směru větru

! Modul musí být pro toto použití vždy konfigurován pomocí softwaru.



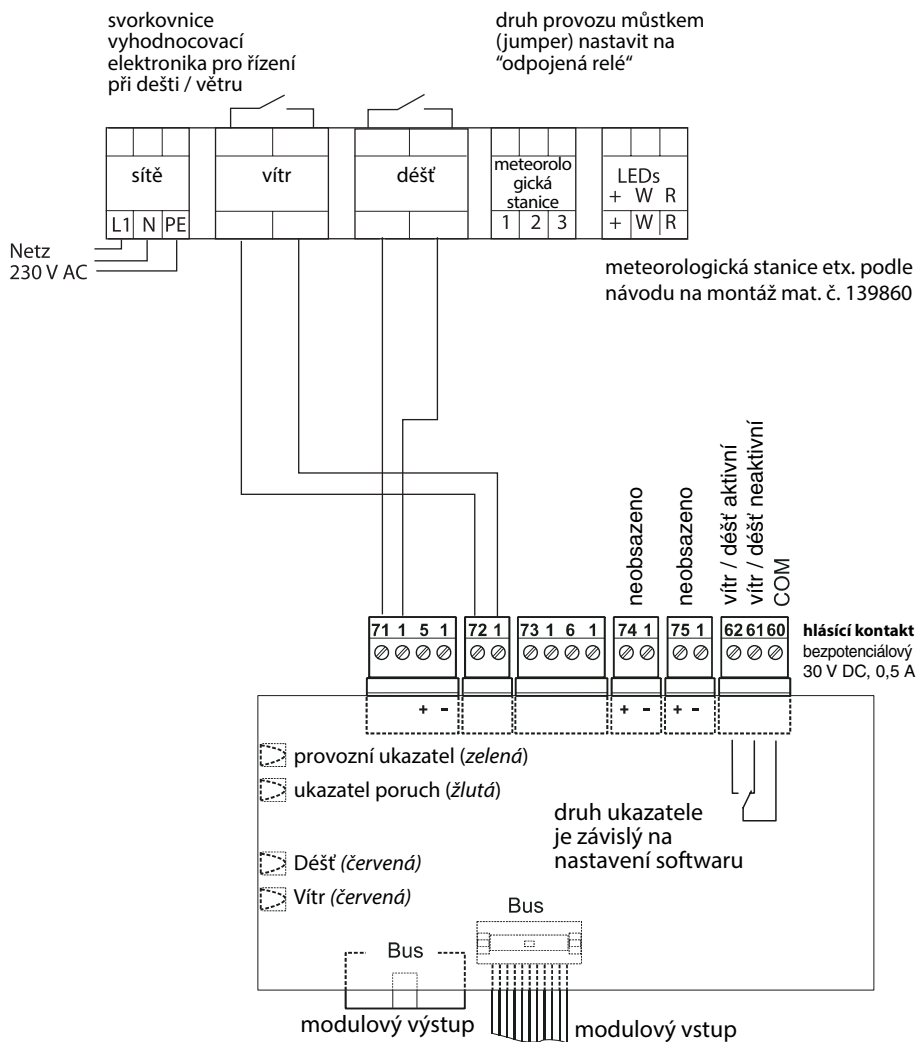
Požadované senzory:

- Snímač směru větru GC 403 WDS (mat. č. 140228)
- Sada senzoru větru a deště GC 401 RS a GC 402 WVS (mat. č. 140229)

Připojení řízení za deště/větru (mat. č. 091529)



Vstup „vítr“ se musí konfigurovat na nastavení spínacího kontaktu.

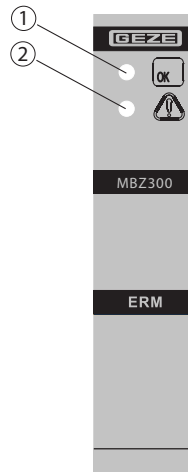


6.7 Reléový modul ERM

! Reléový modul ERM se musí konfigurovat pomocí softwaru MBZ 300.

6.7.1 Funkce

- 6 parametrizovatelných výstupů relé
- Hlášení poruchových a provozních stavů

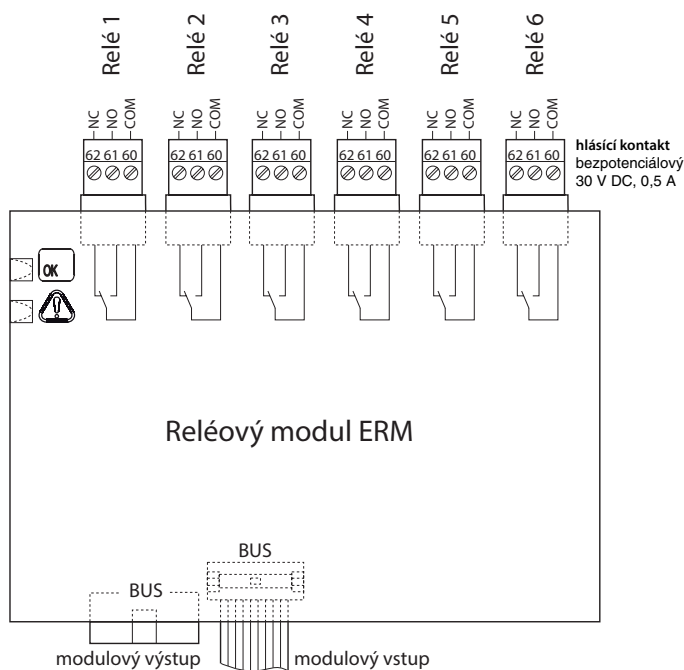


- 1 provoz (zelená)
- 2 porucha (žlutá)

Ukazatel

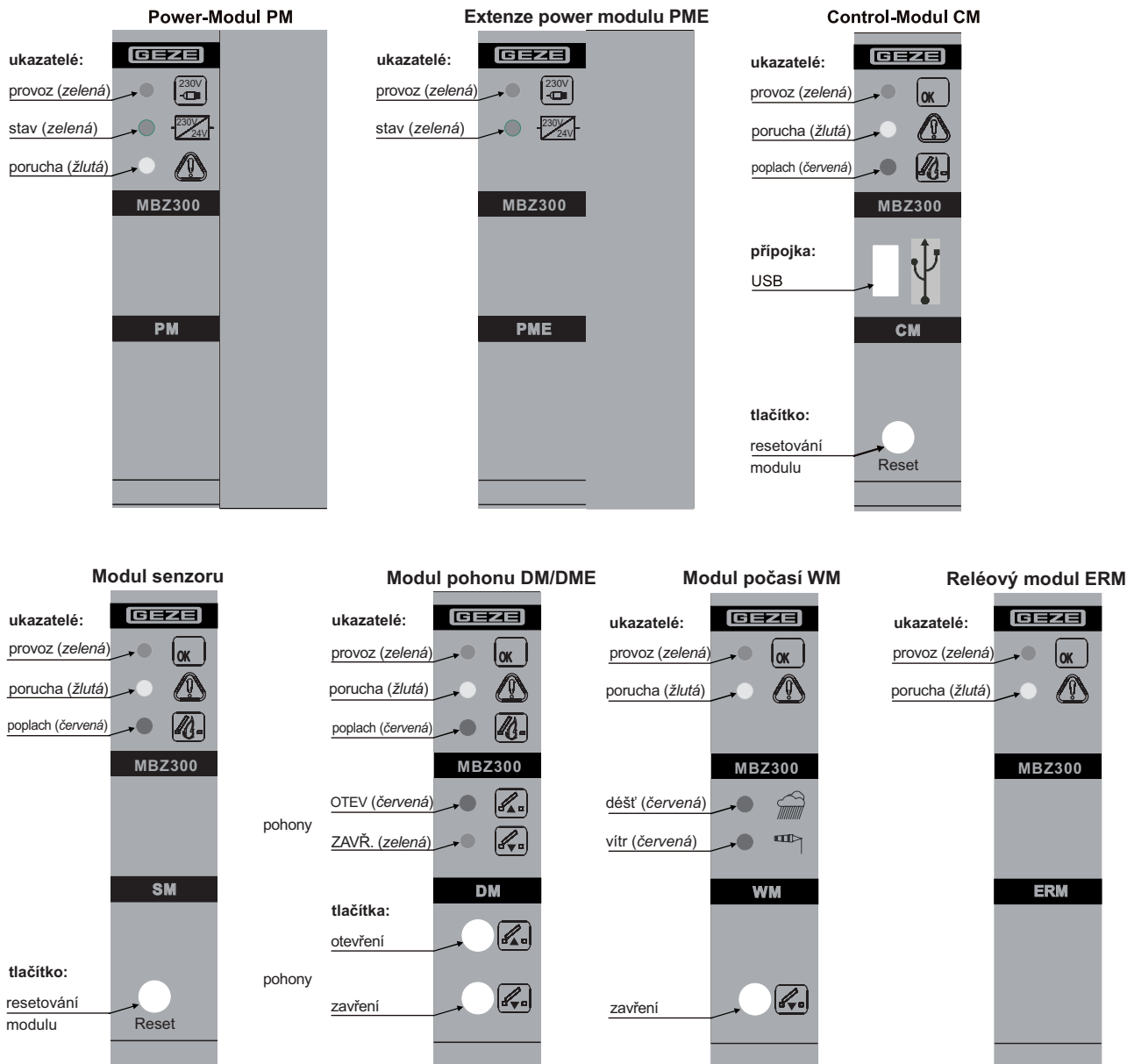
Symbol	Stav	Druh provozu / porucha
	zelená, trvale svítí	v provozu
	žlutá, svítí trvale	porucha
	zelená, bliká rychle	porucha sběrnicevého spojení

6.7.2 Schéma zapojení reléového modulu ERM



7 Přehled ukazatelů



VAROVÁNÍ!
 Ohrožení života při poruchách funkcí v případě požáru!
 Zařízení a prvky ukazatelů musejí fungovat bez závad.
 ▶ Všechny poruchy nechte okamžitě odstranit.




provoz


Prvek ukazatele / symbol	Indikace
OK 230V 230V/24V	svítí trvale (zelená)
OTEV - nebo - ZAVŘ.	zelená (zavřená větrání)
OTEV	červená (otevřená větrání)
dešť vítr	červená (povětrnostní modul WM) při dešti a/nebo větru

Spuštění poplachu / NOUZ. VYP.

Prvek ukazatele / symbol	Indikace
	červená (na modulech CM , SM a DM příslušného požárního úseku)
	červená; ukazuje, pro který Drive modul DM jsou otevřeny odtahy kouře a tepla

-  NOUZ. ZAV. (zavření odtahů kouře a tepla) je možné provést pomocí tlačítka RWA. Kouřové hlásiče se musí pomocí tlačítka Reset uvést do původního stavu.

Porucha

Prvek ukazatele / symbol	Indikace
	žlutá (ukazatel poruch na všech modulech); modul PM snímá poruchy všech připojených PME s

-  Podrobné významy poruch v popisech jednotlivých modulů.

8 Konfigurace modulu

Centrála je konfigurovaná z výroby.

Všechny údaje v těchto popisech se vztahují na standardní nastavení.

Prostřednictvím doplňkového softwaru může kvalifikovaný personál modifikovat konfiguraci. Za tím účelem se musí přes USB přípojku na kontrolním modulu **CM** připojit počítač s instalovaným konfiguračním softwarem.

Nejdůležitější konfigurační možnosti:

- Nastavení a kombinování větracích skupin
- Samodržná funkce nebo režim Mrtvý muž větracích tlačítek
- Priorita řízení větrání (standardně je větrací tlačítko na kontrolním modulu **CM** nadřazeno pro společné zavírání)
- Rozdělení a kombinování požárních úseků (kontrolnímu modulu **CM** nebo sensorovému modulu **SM** standardně nadřazené Drive moduly **DM** patří ke spouštěcí jednotce)
- Funkce externích ukazatelů (hlásící kontakt na **CM/SM**)
- Připojení generátorů stlačeného plynu nebo přídržných magnetů místo pohonu k hnacímu modulu **DM** (druh provozu)
- Hlášení koncové polohy pohonů na Drive modulu **DM** nebo blokovací vstupy
- Nastavení otvírání a zavírání v závislosti na směru větru v případě požáru
- Rychlost větru
- Druh provozu senzory větru a deště
- Uložit a zaprotokolovat nastavení při uvedení do provozu a údržbě
- Vyvolat uložené poruchy
- Lokalizovat poruchu
- Přiřazení relé modulu ERM k provozním a poruchovým hlášením

9 Údržba

Celé zařízení se musí v pravidelných intervalech kontrolovat a provádět údržbu:

- Kontrola funkce: měsíčně
- Údržba: ročně
- ▶ Provádějte a dokumentujte údržbu podle revizní knihy „Mechanicky ovládaná okna v zařízeních pro větrání a odvod kouře a tepla (RWA) a přístrojích pro přirozený odvod kouře a tepla (NRWG)“.



Kontrolní a údržbové práce smí provádět pouze vyškolený odborný personál.

9.1 Údržba centrály

- ▶ Zkontrolujte síťové napětí (230 V AC).
- ▶ Zkontrolujte svorkovnice a ploché kabely (na pevné osazení a stav).
- ▶ Zkontrolujte kabely a přípojovací dráty (na poškození).
- ▶ Zkontrolujte ukazatele a tlačítka na modulech.
- ▶ Zkontrolujte pojistky.
- ▶ Zkontrolujte datum vložení akumulátorů a v případě potřeby akumulátory vyměňte (nejpozději 4 roky po vložení).
 - Nefunkční akumulátory odborně zlikvidujte.
 - Zaznamenat datum zabudování nového akumulátoru.
- ▶ Zkontrolujte systémová napětí.
- ▶ Zkontrolujte nabíjecí zařízení.
- ▶ Zkontrolujte přípoje BUS sběrnicevého systému a napájení modulů (na pevné osazení a stav).
- ▶ Zkontrolujte funkčnost modulů.

10 Náповěda v případě problémů

Problém	Příčina	Opatření
Svítlí nebo bliká žlutě LED poruch na tlačítku RWA.	Porucha	▶ Kontaktujte autorizovaného odborníka společnosti GEZE.
LED poruch na tlačítku RWA bliká žlutě/krátce (0,1 s).	Výpadek sítě	▶ Napájení proudem k řídicí centrále nouzového proudu RWA nechte zkontrolovat kvalifikovaným elektrikářem. ▶ V případě potřeby vyměňte pojistku. ▶ Při výskytu poruchy navzdory neporušeného napájení proudem informujte autorizovaného odborníka společnosti GEZE.
Stisknutím větracího tlačítka se okna nepohybují.	Výpadek sítě nebo jiná porucha Řízení deště / větru aktivní	▶ Zkontrolujte, zda LED poruch na tlačítku RWA bliká nebo svítí (opatření viz nahoře). Okna lze opět otevřít až tehdy, kdy ochabne vítr a déšť.
Okna lze otevřít jen částečně.	Je aktivní omezení šířky otevření	Pokud se mají okna často otvírat více než je přednastavené: ▶ Nechte přizpůsobit omezení šířky otevření.

11 Skladování

Centrála nouzového proudu RWA

- ▶ Řídicí centrálu nouzového proudu RWA uložte na chráněném místě.
- ▶ Pokud už bylo zařízení v provozu: Řídicí centrálu nouzového proudu RWA odpojte od sítě a akumulátoru.

Olověné akumulátory

Olověné akumulátory se během skladování samy vybíjejí. Proto se musí dodržovat následující:

- ▶ Pokud možno co nejkratší doba skladování.
- ▶ Akumulátory, příp. zabalenou řídicí centrálu nouzového proudu RWA skladujte chráněnou před teplem při teplotách pod 30 °C.
- ▶ Pokud se zařízení neuvede do provozu, musí se akumulátory dobít nejpozději každých 7 měsíců.

Dobití akumulátorů

Pro dobítí akumulátorů existují 2 možnosti:

- ▶ Dobíjet akumulátory pomocí běžně prodávané nabíječky.
- nebo –
- ▶ Akumulátory nasvorkovat na řídicí centrálu nouzového proudu.
- ▶ Vložit akumulátorovou pojistku.
- ▶ Připojit centrálu na síť.
- ▶ Akumulátory nabíjejte cca 36 hodin.



- ▶ Nové datum nabíjení zaznamenat na akumulátorech.

12 Likvidace



Všechny komponenty řídicí centrály nouzového proudu RWA se musejí likvidovat podle zákonných ustanovení pro zvláštní odpad.

Akumulátory obsahují vysoce jedovaté škodliviny, a proto se musejí likvidovat pouze na sběrných místech předepsaných zákonodárcem.

Informace o zákonu o bateriích

(Platné v Německu a ve všech ostatních zemích Evropské unie a ostatních evropských zemích spolu s ustanoveními o samostatném systému recyklace použitých baterií platnými v dané zemi.)

V souladu se zákonem o nakládání s bateriemi jsme povinni vás upozornit v souvislosti s distribucí baterií nebo akumulátorů, příp. v souvislosti s dodávkou přístrojů, které obsahují baterie nebo akumulátory, na následující informace: Akumulátory a baterie nepatří do domovního odpadu. Likvidace prostřednictvím domovního odpadu je podle zákona o nakládání s bateriemi výslovně zakázána. Jako koneční spotřebitelé jste podle zákona povinni vrátit použité baterie. Použité baterie likvidujte prostřednictvím komunálního sběrného místa nebo odevzdáním v obchodě. Baterie, které obdržíte od nás, nám můžete po použití zaslat poštou. Adresa zní: GEZE GmbH, Wareneingang, Reinhold-Vöster-Str. 21-29, 71229 Leonberg.

Baterie, které obsahují škodlivé látky, jsou označeny symbolem přeškrtnuté popelnice. Pod symbolem popelnice se nachází chemické označení škodlivé látky, Cd pro kadmium, Pb pro olovo, Hg pro rtuť.

13 Technické údaje

Elektrické údaje a přípojně hodnoty.		
Provozní napětí (primární)	230 V AC, -15 %, +10 %, (195 V ... 253 V AC)	
Frekvence	50 Hz (47-63 Hz)	
Předpojistka	16 A	
Příkon	240 W (N8, N10), 480 W (N24), 960 W (N48), 1440 W (N72)	
Výstupní napětí pro pohony	24 V DC ± 5 %; akumulátorový provoz ± 15 %	
Spínací proud pro linii pohonů pro Drive modul DM	10 A (max.) / DME 20 A	
Napájení nouzovým proudem	72 h (max.)	
Napětí akumulátoru (nabíjecí napětí teplotně kompenzované)	2 x 12 V	
Jmenovitá kapacita	v závislosti na verzi (viz typový štítek)	
Výstup proudu spínacího zdroje 10 A (krátkodobý provoz)	10 A (30 % ED), při MBZ300 N8 8 A	
Výstup proudu spínacího zdroje 24 A (krátkodobý provoz)	24 A (30 % ED)	
Trvalý odběr proudu	cca 30 % jmenovitého proudu	
Hlásiče na jednu linii hlásičů	manuální (tlačítko RWA)	10 kusů (max.)
	automatické (hlásič)	10 kusů (max.)
Hlásiče na jednu centrálu	manuální (tlačítko RWA)	60 kusů (max.)
	automatické (hlásič)	60 kusů (max.)
Minimální výstupní napětí podle EN 12101-10 tab. 5	Pohony:	19,3 V
	Hlásící linie:	18,2 V
Hlásící kontakty bezpotenciálové	max. 0,5 A / 30 V DC	



- Interní napájení nouzovým proudem (akumulátory) zajišťuje při správném dimenzování a pravidelné údržbě, aby řídicí centrála nouzového proudu RWA mohla po 72. hodinách trvání výpadku proudu minimálně 2x otevřít a 1x zavřít připojené pohony.
- Používejte pouze akumulátory uznané podle VdS.

Typická vlastní spotřeba modulů v provozu na akumulátory (při napětí akumulátoru 24 V)	
Power modul PM	16,1 mA
Extenze power modulu PME	0 mA
Control modul CM	20,6 mA (včetně 3 linií hlásičů)
Senzorový modul SM	12,6 mA (včetně 3 linií hlásičů)
Drive modul DM (10 A) / DME (20 A)	5,3 mA
Weather modul WM	13,0 mA
Reléový modul ERM	6,0 mA

Okolní podmínky	
Rozsah okolní teploty (podle EN 12101 třída 1)	-5 ... +40 °C
Relativní vlhkost vzduchu	75 % (průměrná hodnota po celou dobu životnosti) 90 % (max. 96 h nepřetržitého provozu při +40 °C)
Místo instalace	max. 5000m výšky n.m. Kat. přepětí: II Stupeň znečištění 2

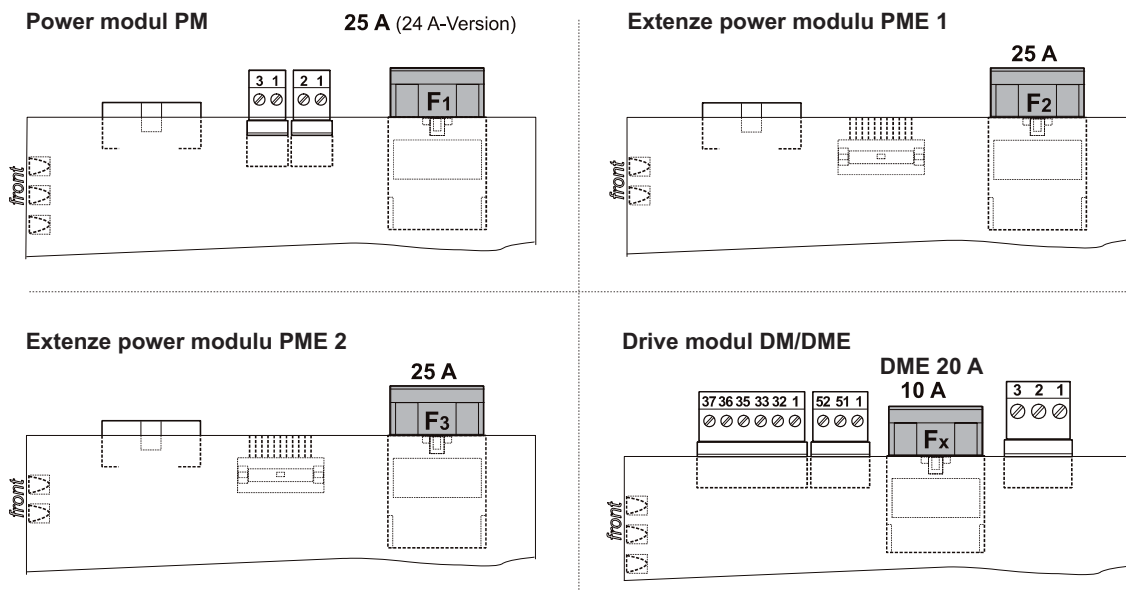
Mechanické údaje	
Skříň na omítku	Lakovaný ocelový plech (RAL 7035 se zámkovou vložkou (dvojitý zub, 3 mm)
Krytí	IP 30, podle EN 12101-10 ekologická třída 1
Rozměry skříňe	v závislosti na vybavení centrály

Zkoušky	
DIN EN 12101-10, VdS 2581, VdS 2593	

13.1 Pojistky

Přehled modulů a pojistek (vždy na horní straně modulu)

Modul	Pojistka
Power modul PM	F1 = 25 A (automob. plochá pojistka ISO 8820-3)
Extenze power modulu PME 1	F2 = 25 A (automob. plochá pojistka ISO 8820-3)
Extenze Power modulu PME 2	F3 = 25 A (automob. plochá pojistka ISO 8820-3)
Drive modul DM	F _x = 10 A (automob. plochá pojistka ISO 8820-3)



Germany
GEZE GmbH
Niederlassung Süd-West
Tel. +49 (0) 7152 203 594
E-Mail: leonberg.de@geze.com

GEZE GmbH
Niederlassung Süd-Ost
Tel. +49 (0) 7152 203 6440
E-Mail: muenchen.de@geze.com

GEZE GmbH
Niederlassung Ost
Tel. +49 (0) 7152 203 6840
E-Mail: berlin.de@geze.com

GEZE GmbH
Niederlassung Mitte/Luxemburg
Tel. +49 (0) 7152 203 6888
E-Mail: frankfurt.de@geze.com

GEZE GmbH
Niederlassung West
Tel. +49 (0) 7152 203 6770
E-Mail: duesseldorf.de@geze.com

GEZE GmbH
Niederlassung Nord
Tel. +49 (0) 7152 203 6600
E-Mail: hamburg.de@geze.com

GEZE Service GmbH
Tel. +49 (0) 1802 923392
E-Mail: service-info.de@geze.com

Austria
GEZE Austria
E-Mail: austria.at@geze.com
www.geze.at

Baltic States –
Lithuania / Latvia / Estonia
E-Mail: baltic-states@geze.com

Benelux
GEZE Benelux B.V.
E-Mail: benelux.nl@geze.com
www.geze.be
www.geze.nl

Bulgaria
GEZE Bulgaria - Trade
E-Mail: office-bulgaria@geze.com
www.geze.bg

China
GEZE Industries (Tianjin) Co., Ltd.
E-Mail: chinasales@geze.com.cn
www.geze.com.cn

GEZE Industries (Tianjin) Co., Ltd.
Branch Office Shanghai
E-Mail: chinasales@geze.com.cn
www.geze.com.cn

GEZE Industries (Tianjin) Co., Ltd.
Branch Office Guangzhou
E-Mail: chinasales@geze.com.cn
www.geze.com.cn

GEZE Industries (Tianjin) Co., Ltd.
Branch Office Beijing
E-Mail: chinasales@geze.com.cn
www.geze.com.cn

France
GEZE France S.A.R.L.
E-Mail: france.fr@geze.com
www.geze.fr

Hungary
GEZE Hungary Kft.
E-Mail: office-hungary@geze.com
www.geze.hu

Iberia
GEZE Iberia S.R.L.
E-Mail: info.es@geze.com
www.geze.es

India
GEZE India Private Ltd.
E-Mail: office-india@geze.com
www.geze.in

Italy
GEZE Italia S.r.l
E-Mail: italia.it@geze.com
www.geze.it

GEZE Engineering Roma S.r.l
E-Mail: italia.it@geze.com
www.geze.it

Korea
GEZE Korea Ltd.
E-Mail: info.kr@geze.com
www.geze.com

Poland
GEZE Polska Sp.z o.o.
E-Mail: geze.pl@geze.com
www.geze.pl

Romania
GEZE Romania S.R.L.
E-Mail: office-romania@geze.com
www.geze.ro

Russia
OOO GEZE RUS
E-Mail: office-russia@geze.com
www.geze.ru

Scandinavia – Sweden
GEZE Scandinavia AB
E-Mail: sverige.se@geze.com
www.geze.se

Scandinavia – Norway
GEZE Scandinavia AB avd. Norge
E-Mail: norge.se@geze.com
www.geze.no

Scandinavia – Denmark
GEZE Danmark
E-Mail: danmark.se@geze.com
www.geze.dk

Singapore
GEZE (Asia Pacific) Pte, Ltd.
E-Mail: gezesea@geze.com.sg
www.geze.com

South Africa
GEZE South Africa (Pty) Ltd.
E-Mail: info@gezesa.co.za
www.geze.co.za

Switzerland
GEZE Schweiz AG
E-Mail: schweiz.ch@geze.com
www.geze.ch

Turkey
GEZE Kapı ve Pencere Sistemleri
E-Mail: office-turkey@geze.com
www.geze.com

Ukraine
LLC GEZE Ukraine
E-Mail: office-ukraine@geze.com
www.geze.ua

United Arab Emirates/GCC
GEZE Middle East
E-Mail: gezeme@geze.com
www.geze.ae

United Kingdom
GEZE UK Ltd.
E-Mail: info.uk@geze.com
www.geze.com

GEZE GmbH
Reinhold-Vöster-Straße 21–29
71229 Leonberg
Germany

Tel.: 0049 7152 203 0
Fax.: 0049 7152 203 310
www.geze.com

