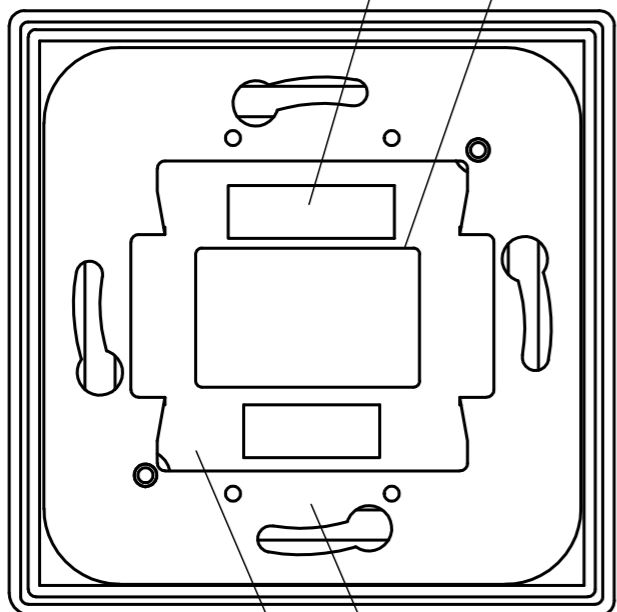


Typenschild/ID plate TPS
 01 70484-2-0569; 113230

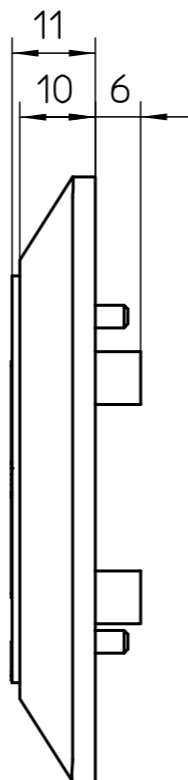
Klemmenbedruckung/
 Terminal printing
 nach/to 10.01.0213_01

01

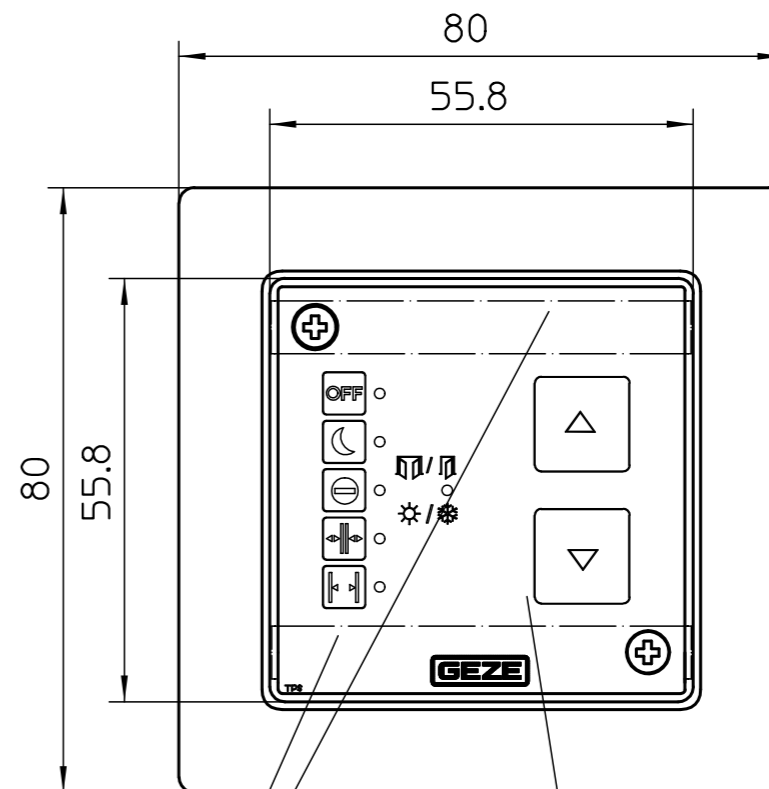


Universaltragrings/
 Universal support ring
 704842-2-0608; 122072

Leiterplatte/PCB TPS
 01 70484-1-1122; 113142
 hierzu/to this Schaltplan/Circuit diagram
 40.02.1033.01.001



Schiebestreifen/Sliding strip
 01 Grundfarbe/Basic colour Edelstahl-optik gebürstet/Brushed stainless steel look



Gehäuse/Housing 17.05.0020
 Frontfolie/Front foil
 01 70484-2-0577

Diese Zeichnung entspricht dem Entwicklungsstand des Zeichnungsdatums bzw. der letzten Änderungseintragung. Aus der Benutzung der Zeichnung können keine Ansprüche, gleich welcher Art, einschließlich Schadenersatzansprüche, abgeleitet und gegen GEZE geltend gemacht werden. Die Zeichnung bleibt unser Eigentum und ist Dritten nur für die Vertragsdauer zur Benutzung überlassen. Sämtliche sich aus der Zeichnung ergebenden Ansprüche stehen ausschließlich GEZE zu. Ohne vorherige Zustimmung von GEZE darf diese Zeichnung weder vervielfältigt noch Dritten zugänglich gemacht werden. This drawing shows the actual state of product development at the date of the drawing or the revision date. No claims for damages in any form can be made against GEZE as a result of the interpretation of this drawing. This drawing remains the property of GEZE and is made available to third parties only for the duration of contractual obligations. All rights connected with this drawing remain in possession of GEZE. This drawing may not be copied or handed over to third parties without the express consent of GEZE.

Papierausdrucke dieser Zeichnung unterliegen nicht dem Änderungsdienst!
 Printed drawings are not revision controlled!

EMPB = Erstmusterprüfbericht /Initial sample test report

		GEZE GEZE GmbH P.O. Box 13 63 71226 Leonberg Germany		Benennung / designation AS500 Tastenprogrammschalter TPS, UP AS500 Button program switch TPS, UP	
		vertraulich / confidential		Blatt / von sheet / of 1 / 1	
		erstellt / drawn	Datum/date 18.06.20	Name e4714	Material-Nr. ID-no. 113231
		Frg. Prod./Rel. Prod	11.02.21	u962	Maßstab scale 1:1
		* 01 18.06.20 e4714 3138		Zeichnungs-Nr. / document-no. 70484-0-040	
		00 23.04.07 tbe7 47745			
		Frg. Prod./Rel. Prod			
		EMPB Dokversion docversion			
		Datum date			
		Name name			
		Mitteilungs-Nr. Doc. change no.			