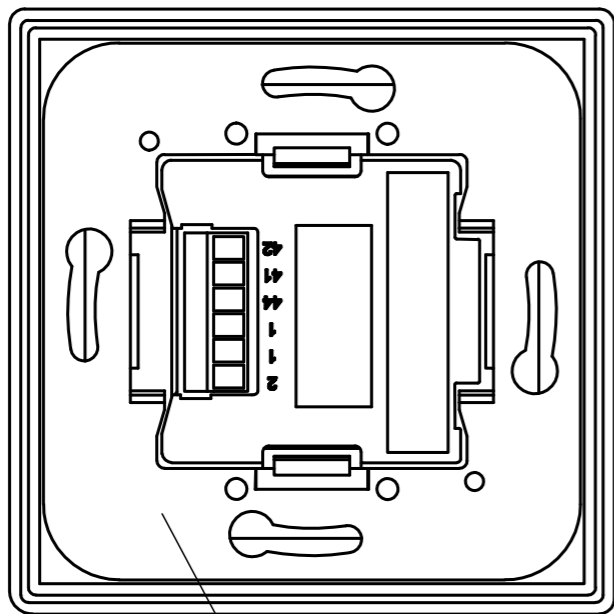
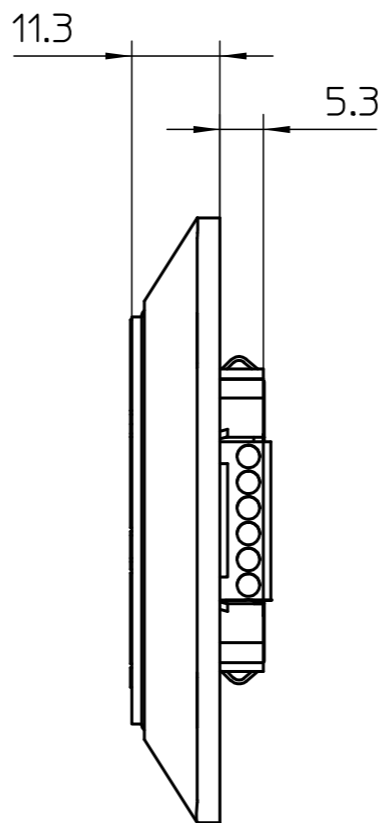


Schalteinsatz / Switch insert DPS,
 Rev.B; 155852, 70484-1-1196 (OFF)
 Rev.D; 199842, 70484-1-1230 (OFF)

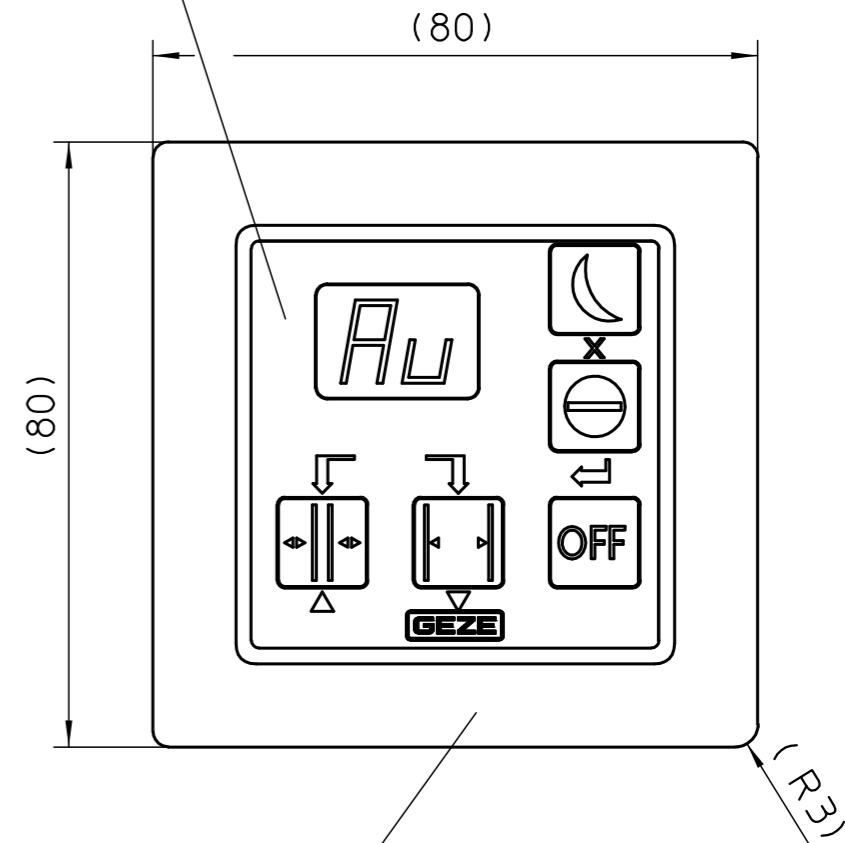
Rev.B; 199925, 70484-1-1232 (ohne / without OFF)
 Rev.D; 199926, 70484-1-1233 (ohne / without OFF)



Universaltraging für Kunststoffsafnahme
 Universal support ring for plastic mount
 122072, 70484-2-0608



Abdeckrahmen / Cover frame
 115376, 35301-1-1059



F
E
D
C
B
A

Diese Zeichnung entspricht dem Entwicklungsstand des Zeichnungsdatums bzw. der letzten Änderungseintragung. Aus der Benutzung der Zeichnung können keine Ansprüche, gleich welcher Art, einschließlich Schadenersatzansprüche, abgeleitet und gegen GEZE geltend gemacht werden. Die Zeichnung bleibt unser Eigentum und ist Dritten nur für die Vertragsdauer zur Benutzung überlassen. Sämtliche sich aus der Zeichnung ergebenden Ansprüche stehen ausschließlich GEZE zu. Ohne vorherige Zustimmung von GEZE darf diese Zeichnung weder vervielfältigt noch Dritten zugänglich gemacht werden. This drawing shows the actual state of product development at the date of the drawing or the revision date. No claims for damages in any form can be made against GEZE as a result of the interpretation of this drawing. This drawing remains the property of GEZE and is made available to third parties only for the duration of contractual obligations. All rights connected with this drawing remain in possession of GEZE. This drawing may not be copied or handed over to third parties without the express consent of GEZE.

Papierausdrucke dieser Zeichnung unterliegen nicht dem Änderungsdienst!
 Printed drawings are not revision controlled!

EMPB = Erstmusterprüfbericht /Initial sample test report

Material-Nr. ID-no.	Benennung / designation
151524	AS500, DPS MIT/WITH OFF, UP, ALPINWEISS/ALPIN WHITE
155809	AS500, DPS OHNE/WITHOUT OFF, UP, ALPINWEISS/ALPINE WHITE

GEZE GmbH P.O. Box 13 63 71226 Leonberg Germany		Benennung / designation	
vertraulich / confidential		AS500, DPS MIT/OHNE OFF, UP, ALPINWEISS AS500, DPS WITH/WITHOUT OFF, UP, ALPINE WHITE	
erstellt / drawn	Datum/date	Name	Blatt / von sheet / of
Frg. Prod./Rel. Prod	16.11.21	tbe1	1 / 1
* 02 25.08.20 e4714 3437 01 25.05.20 e4714 *		Material-Nr. ID-no. Siehe Tabelle see table	
Frg. Prod./Rel. Prod		Zeichnungs-Nr. / document-no. 70484-1-1192	
EMPB (Dokversion docversion)	Datum date	Name name	Mitteilungs-Nr. Doc. change no.