

Gleithebel P  
Sliding lever P  
Levier coulissant P

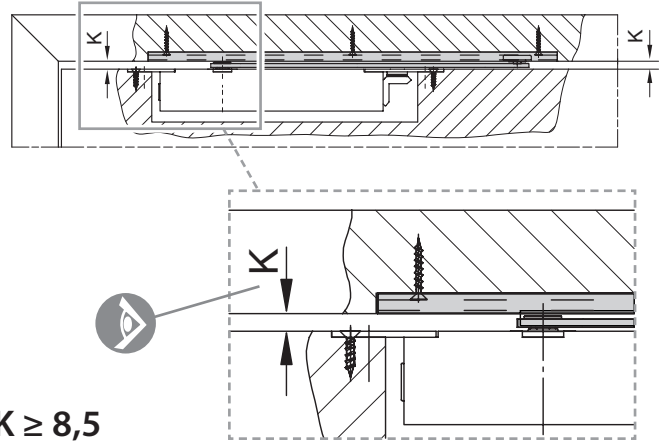
BOXER 2-4

104656-02

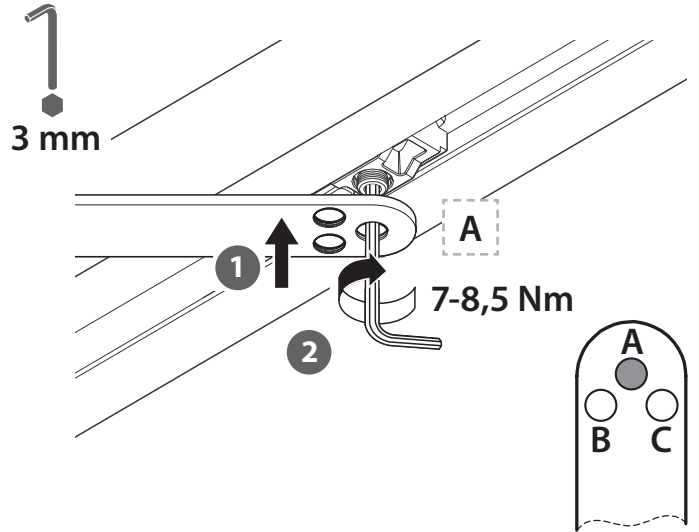


**GEZE**

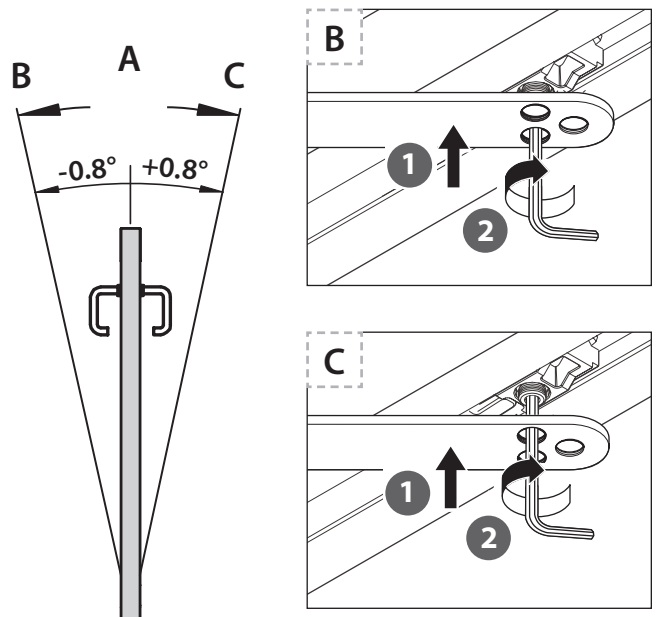
**i**

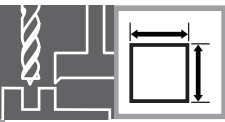


$K \geq 8,5$



**i**

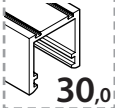




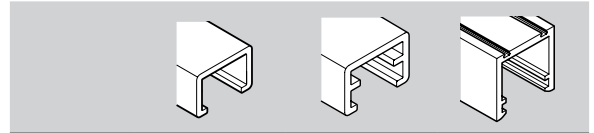
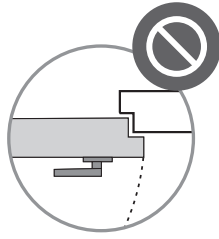
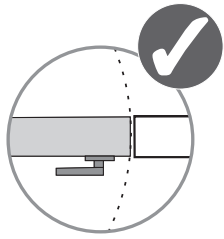
12,0



20,7



30,0



T	12,0	20,7	30,0
B	20,5	31,5	31,5

