

GEZE RSZ 7

- DE Rauchschalterzentrale
- GB Smoke switch control unit
- FR Centrale de détection de fumée
- ES Unidad de control del interruptor de humo

184192-00



DE	Deutsch	3
EN	English	4
FR	Français	5
ES	Español	6
	1	7
	2	14
	20

DE | Deutsch

Zu diesem Dokument



1 Montage



2 Erstinbetriebnahme



Anleitung zum Meldertausch

Produktbeschreibung

Die Rauchschalterzentrale GEZE RSZ 7 löst im Brandfall oder bei Netzausfall die elektrische Feststellung aus und die Tür schließt selbsttätig. Es können zusätzliche Rauchmelder angeschlossen werden.

Mit der RSZ 7 können Sturzsituationen bis 45 mm überbrückt werden. Es ist eine Unterputzzuführung als auch eine Aufputzzuführung der Kabel möglich.

Produkthaftung

Gemäß der im Produkthaftungsgesetz definierten Haftung des Herstellers für seine Produkte sind die in dieser Broschüre enthaltenen Informationen (Produktinformationen und bestimmungsgemäße Verwendung, Fehlgebrauch, Produktleistung, Produktwartung, Informations- und Instruktionspflichten) zu beachten. Die Nichtbeachtung entbindet den Hersteller von seiner Haftungsspflicht.

Sicherheitshinweise

Für den elektrischen Anschluss und die Inbetriebnahme das Dokument „Anleitung zur Montage, Inbetriebnahme, Bedienung und Wartung der GEZE Feststellanlage FA GC“ beachten (verfügbar unter www.geze.com).

**GEFAHR!****Lebensgefahr durch elektrischen Stromschlag.**

Die elektrischen Anschlussarbeiten dürfen nur von Elektrofachkräften ausgeführt werden.

- ▶ Stromzuführung unterbrechen. Gegen wiedereinschalten sichern.
- ▶ Bauseitig ist ein Leitungsschutzschalter 16 A vorzusehen (passend zur Elektroinstallation).
- ▶ Bei Aufputzzuführung für das 230-V-Kabel einen Kabelschutz verwenden.
- ▶ Die aus der Wand stehenden Kabel nur durch die entsprechenden Öffnungen des Rauchschaltergehäuses führen!

Technische Daten

Schutzklasse	II
Schutzart	IP 20; nur für trockene Räume
Umgebungstemperatur	-5 °C bis 50 °C
Versorgungskabel 230 V	NYM-O, 2 x 1,5 mm ² NYM-J, 3 x 1,5 mm ² Schutzleiter isoliert
Versorgungsspannung:	230 V AC +10 % / -15 %,
Betriebsspannung:	24 V DC ± 15%
max. Stromaufnahme	260 mA

Montagehinweise

Die Hinweise verstehen sich ergänzend zu den Arbeitsschritten der zugehörigen grafischen Montageanleitung.



Die Rauchschalterzentrale GEZE RSZ 7 kann wie dargestellt oder auch um 180° gedreht montiert werden.

zu **6****Hinweis:** Piktogramm auf der Wanne beachten!

Es muss eine ausreichend große Schlaufe der Signalkabel gelegt werden damit die Kabel der Tiefenverstellung folgen. Schlaufe über das Netzteil legen.

Achtung: wird dies nicht berücksichtigt ist eine Tiefenverstellung ggf. nicht möglich.

zu **7****VORSICHT!**

Bei aufklipsen der Blenden Kabel nicht quetschen.

zu **12**

Schutzkappe so aufsetzen, dass die Rauchschalteröffnung in der Blende verdeckt wird um den Innenraum der Anlage bis zur Inbetriebnahme vor Verschmutzung zu schützen.

Erstinbetriebnahme

**VORSICHT!**

Der Einbau des Rauchschalters darf erst kurz vor Inbetriebnahme erfolgen. Bei vorzeitigem Einbau besteht die Gefahr, dass der Rauchschalter durch den Baustaub verschmutzt wird. Dadurch kann die Lebensdauer des Rauchschalters erheblich verkürzt werden!

Ersteinschaltung, Test

- ▶ Schutzkappe entfernen (falls noch nicht erfolgt).
- ▶ Strom einschalten.
 - Betriebsanzeige leuchtet GRÜN und elektrische Feststellung ist bestromt.
- ▶ Türflügel in elektrische Feststellung einrasten.
- ▶ Resettaste am Rauchschalter betätigen.
 - Betriebsanzeige leuchtet ca. 4 s GELB.
 - Tür läuft zu.
 - Danach leuchtet die Betriebsanzeige wieder GRÜN.

Abnahmeprüfung




Nach dem betriebsfertigen Einbau der Anlage ist am Verwendungsort deren einwandfreie Funktion und vorschriftsmäßige Installation durch eine Abnahmeprüfung festzustellen. Abnahmeprüfung durch autorisiertes Fachpersonal siehe Dokument „Anleitung zur Montage, Inbetriebnahme, Bedienung und Wartung der GEZE Feststellanlage FA GC“.

Wartung, Pflege, Reparatur

Die Einbaufirma muss den Betreiber der Anlage auf diesen Teil der Montageanleitung aufmerksam machen, und diese sowie die Benutzerinformation (Beipackzettel zum Türschließer) dem Betreiber aushändigen. Es ist eine regelmäßige Wartung durchzuführen. Für weitere Informationen beachten Sie bitte das Dokument „Anleitung zur Montage, Inbetriebnahme, Bedienung und Wartung der GEZE Feststellanlage FA GC“.

EN | English

About this document

-  1 Installation
-  2 Initial operation
-  Instructions for detector replacement

Product description

The smoke switch control unit GEZE RSZ 7 triggers the electric hold-open device in the event of a fire or power failure and the door closes automatically. Additional smoke detectors can be connected.

Lintel situations of up to 45 mm can be bridged with the RSZ 7. Both in-wall and on-wall routing of the cables is possible.

Product liability

In compliance with the liability of the manufacturer for his products as defined in the German "Product Liability Act", compliance with the information contained in this brochure (product information and intended use, misuse, product performance, product maintenance, obligations to provide information and instructions) must be ensured. Failure to comply releases the manufacturer from his statutory liability.

Safety notices

Follow the document "Instructions for the installation, commissioning, operation and maintenance of GEZE hold-open system FA GC" for electrical connection and commissioning (available at www.geze.com).




DANGER!

Danger of electric shock!

Electric wiring must only be carried out by professional electricians.

- ▶ Interrupt power supply. Secure against being switched back on again.
- ▶ A 16 A circuit breaker must be provided on site (suitable for the electrical installation).
- ▶ Use cable protection for the 230 V cable for on-wall cable routing.
- ▶ Only insert the cable protruding from the wall through the respective openings of the smoke switch housing.

Technical data

Protection rating	II 
IP rating	IP 20; only for dry rooms
Ambient temperature	-5 °C to 50 °C
230 V supply cable	NYM-O, 2 x 1.5 mm ² NYM-J, 3 x 1.5 mm ² protective conductor insulated
Supply voltage:	230 V AC +10% / -15%,
Operating voltage:	24 V DC ± 15%
Maximum current consumption	260 mA

Installation information

The remarks are intended as additional work instructions supplementing the respective installation instruction illustrations.



The smoke switch control unit GEZE RSZ 7 can be installed as shown or turned through 180 °.

- re. **6** **Note:** Heed the pictogram on the trough!
A sufficiently large signal cable loop must be laid for the cables to follow the depth adjustment.
Place the loop over the power supply.
Note: if this is not taken into account depth adjustment will not be possible.

- re. **7** **CAUTION!**
When clipping on the cover panels do not squeeze the cables.

- re. **12** Fit the protective cap so that the smoke switch opening is concealed in the cover panel in order to protect the interior of the system from contamination before commissioning.

Initial operation



CAUTION!

The installation of the smoke switch may only take place shortly before commissioning. If installed early, there is a danger of contaminating the smoke switch with construction dust. This can considerably shorten the life span of the smoke switch!

Initial switch-on, test

- ▶ Remove the protective cap (if not already done).
- ▶ Turn power on.
 - Status display turns GREEN and current flows through the electric hold-open device.
- ▶ Engage the door leaf in the electric hold-open device.
- ▶ Press the reset push button on the smoke switch.
 - The status display lights up YELLOW for approx. 4 sec.
 - Door closes.
 - Then the status display lights up GREEN again.

Acceptance test

An acceptance test must be carried out in order to ascertain the correct function and installation according to the regulation once the installation has been completed on site. Acceptance test by authorised specialist personnel, see document "Instructions for the installation, commissioning, operation and maintenance of the GEZE hold-open system FA GC".

Maintenance, care, repair

The installing company must alert the operator of the system to this part of the installation instructions and hand it over to the operator together with the user information (instruction leaflet for door closer). Regular maintenance must be carried out. For further information, see the document "Instructions for the installation, commissioning, operation and maintenance of the GEZE hold-open system FA GC".

FR | Français

À propos de ce document



1 Montage



2 Mise en service initiale



Consignes relatives au remplacement du détecteur

Description du produit

La centrale de détection incendie GEZE RSZ 7 déclenche en cas d'incendie ou en cas de panne secteur l'arrêt électrique et la porte se ferme automatiquement. Il est possible de raccorder des détecteurs de fumée supplémentaires.

Avec le RSZ 7, les linteaux jusqu'à 45 mm peuvent être comblés. Une alimentation encastrée ainsi qu'une alimentation apparente du câble sont possibles.

Responsabilité du fabricant du fait de ses produits

Selon la responsabilité du fabricant du fait de ses produits définie dans la « loi de responsabilité de produit », les informations contenues dans cette brochure (informations de produit et utilisation conforme, usage incorrect, performance de produit, maintenance de produit, obligations d'information et d'instruction) doivent être respectées. Le fabricant décline toute responsabilité en cas de non-respect de ces indications.

Consignes de sécurité

Pour le raccordement électrique et la mise en service, veuillez respecter le document « Consignes de montage, de mise en service, d'utilisation et d'entretien de l'unité d'arrêt GEZE FA GC » (disponible sur www.geze.com).

**DANGER !**

Danger de mort causé par un choc électrique.

Les travaux de raccordement électrique peuvent uniquement être réalisés par un électricien professionnel.

- ▶ Interrompre l'alimentation en courant. Sécuriser l'alimentation pour empêcher toute remise en marche.
- ▶ Un disjoncteur de protection de ligne de 16 A doit être prévu sur place (adapté à l'installation électrique).
- ▶ Dans le cas d'une alimentation électrique apparente, utiliser une protection pour le câble d'alimentation 230 V.
- ▶ Faire passer les câbles sortant du mur uniquement à travers les ouvertures correspondantes du boîtier du détecteur de fumée !

Caractéristiques techniques

Classe de protection	II □
Indice de protection	IP 20, seulement en atmosphère sèche
Température ambiante	-5 °C à 50 °C
Câble d'alimentation 230 V	NYM-O, 2 x 1,5 mm ² NYM-J, 3 x 1,5 mm ² Conducteur de protection isolé
Tension d'alimentation :	230 V AC +10 % / -15 %,
Tension de service :	24 V DC ± 15 %
Consommation de courant	260 mA max.

Consignes de montage

Les consignes complètent les étapes de travail du manuel de montage graphique correspondant.



La centrale de détection incendie GEZE RSZ 7 peut être montée tel que représenté ou également tournée à 180 °.

pour **6** Remarque : Respecter les pictogrammes sur la cuve ! Une boucle de câble de signalisation suffisamment grande doit être posée pour que les câbles suivent le réglage en profondeur. Poser la boucle sur le bloc d'alimentation. Attention : si ce point n'est pas respecté, un réglage en profondeur peut ne pas être possible le cas échéant.

pour **7** **ATTENTION !**
En déclinant le cache, veillez à ne pas coincer le câble.

pour **12** Placer le couvercle de protection de façon à couvrir l'ouverture du détecteur de fumée dans le cache afin de protéger l'intérieur de l'installation des salissures jusqu'à la mise en service.

Mise en service initiale

**ATTENTION !**

Le montage du détecteur de fumée doit être effectuée uniquement juste avant de procéder à la mise en service. En cas de montage prématuré, il existe un risque que le détecteur de fumée soit encrassé par de la poussière de montage. La durée de vie du détecteur de fumée risque alors d'être considérablement réduite !

Première mise en service, test

- ▶ Retirer le couvercle de protection (le cas échéant).
- ▶ Enclencher le courant.
 - L'affichage du fonctionnement s'allume en VERT et l'arrêt électrique est activé.
- ▶ Encliqueter le vantail dans l'arrêt électromécanique.
- ▶ Activer le bouton-poussoir reset sur le détecteur de fumée.
 - L'affichage du fonctionnement s'allume en JAUNE pendant env. 4 s.
 - La porte se ferme.
 - Ensuite, l'affichage du fonctionnement s'allume à nouveau en VERT.

Contrôle de réception




Après avoir monté l'installation pour qu'elle puisse être mise en service, il faut constater sur le lieu d'utilisation, par un essai de réception, son bon fonctionnement et son installation réglementaire. Pour le contrôle de réception par le personnel spécialisé autorisé, voir le document « Consignes de montage, de mise en service, d'utilisation et d'entretien de l'unité d'arrêt GEZE FA GC ».

Maintenance, entretien, réparation

L'entreprise de montage doit attirer l'attention de l'exploitant de l'installation sur cette partie des instructions de montage et les lui remettre ainsi que les informations destinées à l'utilisateur (Notice sur le ferme-porte). Une maintenance régulière doit être effectuée. Pour obtenir plus d'informations, veuillez consulter le document « Consignes de montage, de mise en service, d'utilisation et d'entretien de l'unité d'arrêt GEZE FA GC ».

ES | Español

Respecto a este documento

-  1 Montaje
-  2 Puesta en marcha
-  Instrucciones para el recambio de los detectores

Descripción del producto

En caso de incendio o fallo de corriente, la central de detección de humos GEZE RSZ 7 acciona el bloqueo mecánico y la puerta se cierra automáticamente. Se pueden conectar detectores de humo adicionales.

Con el RSZ 7 se pueden puentear dinteles de hasta 45 mm. Los cables se pueden guiar tanto bajo revoque como en el saliente.

Responsabilidad del producto

Se respetará la información contenida en este folleto (datos de productos y utilización según reglamento, uso incorrecto, rendimiento del producto, mantenimiento del producto, obligaciones sobre información e instrucción) conforme a la responsabilidad de productos del fabricante definida en la ley de responsabilidad de productos. El incumplimiento exime al fabricante de su responsabilidad.


Indicaciones de seguridad

Para la conexión eléctrica y la puesta en marcha, tenga en cuenta el documento "Instrucciones para el montaje, la puesta en servicio, el manejo y el mantenimiento del sistema de retención GEZE FA GC" (disponible en www.geze.com).

**¡PELIGRO!**

- Peligro de muerte mediante descarga de corriente. Los trabajos de conexión eléctrica sólo pueden ser realizados por personal electricista cualificado.
- ▶ Cortar la alimentación de corriente. Proteger ante la reconexión.
 - ▶ El cliente deberá prever un interruptor automático de 16 A (adecuado para la instalación eléctrica).
 - ▶ En caso de montaje en el saliente, emplee una protección para el cable de 230-V.
 - ▶ ¡Los cables que sobresalen de la pared sólo se pueden guiar a través de los orificios correspondientes de la carcasa de la central de detección de humos!

Características técnicas

Clase de protección	II 
Grado de protección	IP 20; sólo para recintos secos
Temperatura ambiente	-5 °C a 50 °C
Cable de alimentación 230 V	NYM-O, 2 x 1,5 mm ² NYM-J, 3 x 1,5 mm ² conductor protector aislado
Tensión de alimentación:	230 V CA +10 % / -15 %
Tensión de funcionamiento:	24 V CC ± 15 %
máx. consumo eléctrico	260 mA

Indicaciones de montaje

Las indicaciones complementan los pasos de trabajo de las instrucciones gráficas de instrucciones de instalación.



La central de detección de humos GEZE RSZ 7 se puede montar de la forma representada o también girada 180°.

- de **6** **Nota:** ¡Observe el pictograma en la artesía! Deberá tensarse un lazo del cable de señal lo suficientemente grande para que los cables puedan seguir el ajuste profundo. Tienda el lazo sobre la fuente de alimentación. Atención: si no se tiene esto en cuenta, no será posible el ajuste profundo.

- de **7** **¡PRECAUCIÓN!**
Al cerrar el clip de los paneles, no aprisionar el cable.

- de **12** Coloque la tapa de protección de tal manera que la apertura de la central de detección de humos quede oculta en el panel para proteger el espacio interior del equipo ante la suciedad hasta la puesta en marcha.

Puesta en marcha

**¡PRECAUCIÓN!**

El montaje del conmutador de humos no deberá realizarse hasta poco antes de la puesta en marcha. Si se monta antes, existe riesgo de que el polvo de la instalación ensucie el conmutador de humos. ¡Esto puede reducir notablemente la vida útil del conmutador de humos!

Primera conexión, prueba

- ▶ Retirar la tapa de protección (si aún no ha sido retirada).
- ▶ Conectar la corriente.
 - El indicador de estado se ilumina en color VERDE y el mecanismo de retención eléctrica recibe corriente.
- ▶ Encajar la hoja de la puerta en el mecanismo de retención eléctrica.
- ▶ Accionar la tecla de reseteo en el conmutador de humos.
 - El indicador de estado se ilumina en AMARILLO durante aprox. 4 s.
 - La puerta se cierra.
 - A continuación, el indicador de estado se iluminará de nuevo en color VERDE.

prueba de recepción

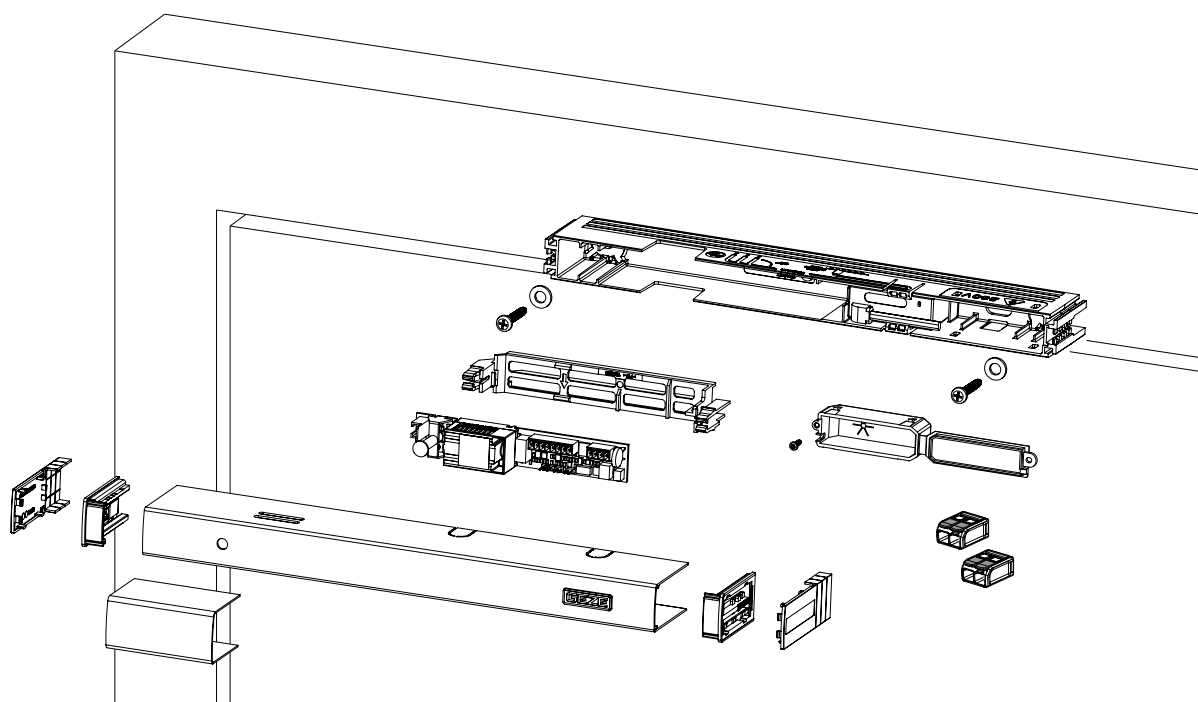
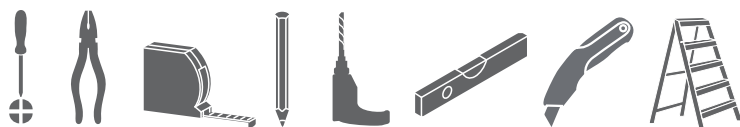
Una vez concluido el montaje del equipo, se ha de comprobar su funcionamiento correcto en el sitio de empleo y su debida instalación a través de una prueba de recepción. Para el examen de recepción por parte de personal técnico autorizado, tenga en cuenta el documento "Instrucciones para el montaje, la puesta en marcha, el manejo y el mantenimiento del sistema de retención GEZE FA GC".

Mantenimiento, conservación, reparación

La empresa de montaje debe informar al responsable de la instalación sobre esta parte de las instrucciones de instalación, y entregar éstas junto con la información de usuario (folleto del cierrapuertas) al responsable. Deberá realizarse un mantenimiento periódico. Para más información, tenga en cuenta el documento "Instrucciones para el montaje, la puesta en marcha, el manejo y el mantenimiento del sistema de retención GEZE FA GC".



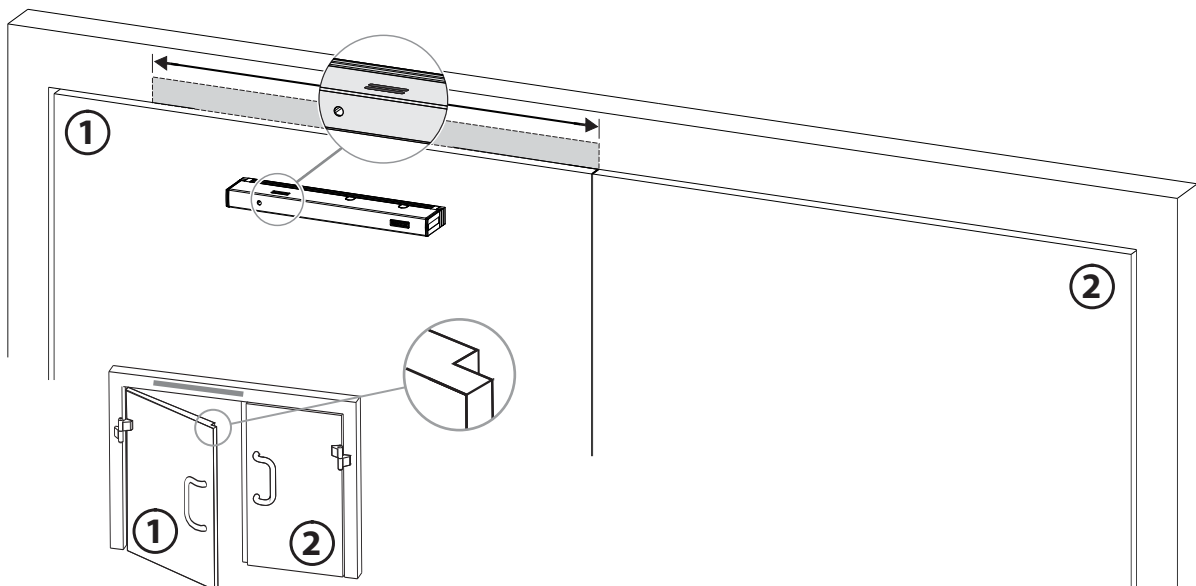
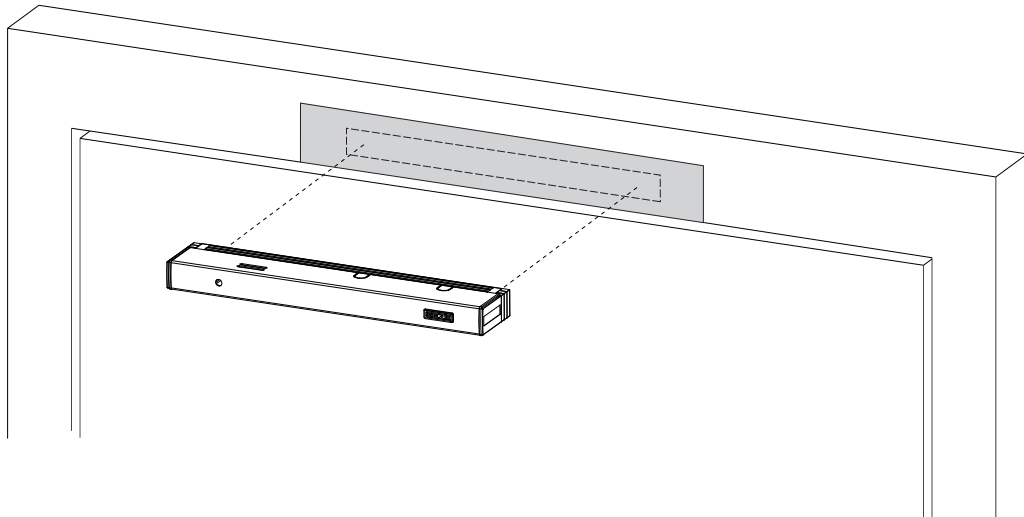
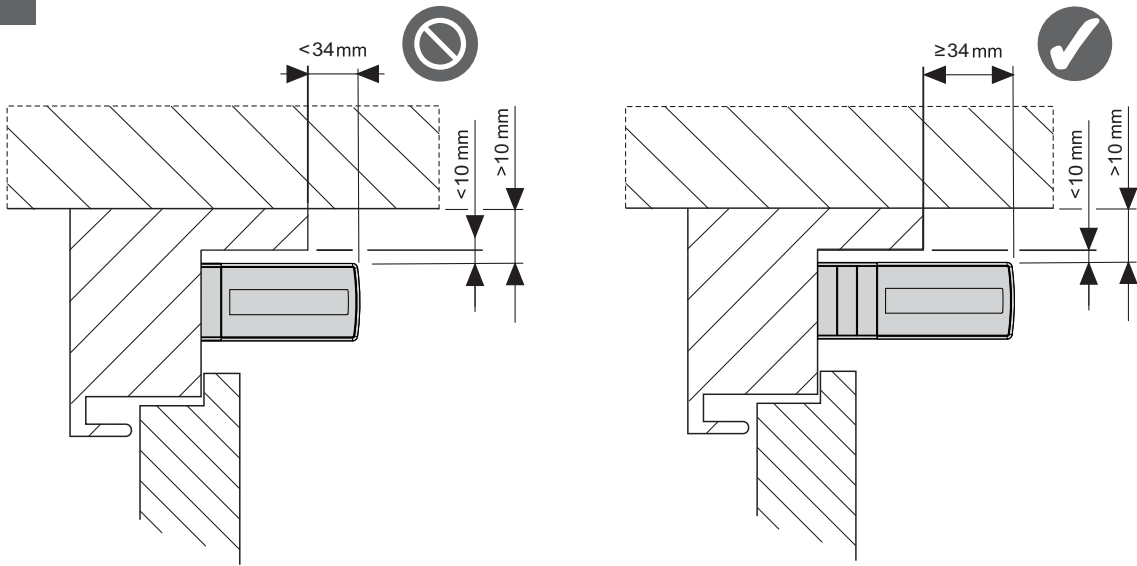
1

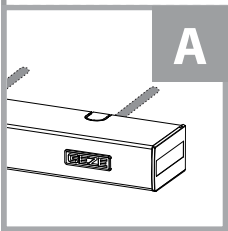
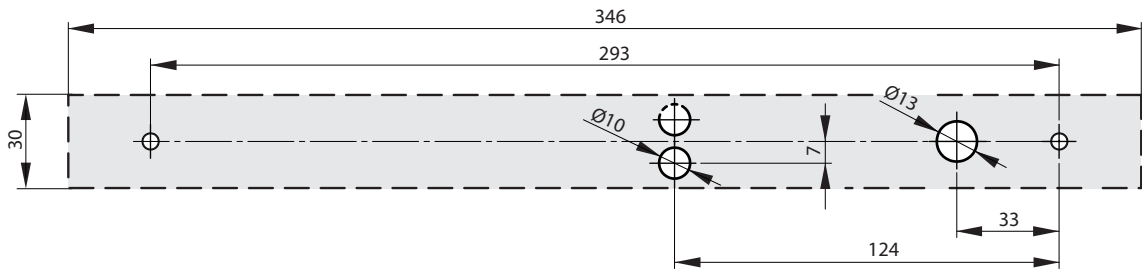
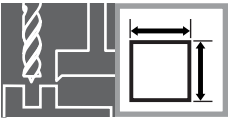


 2x
5x35

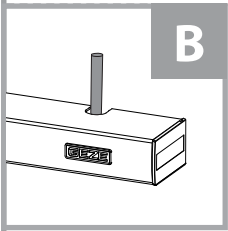
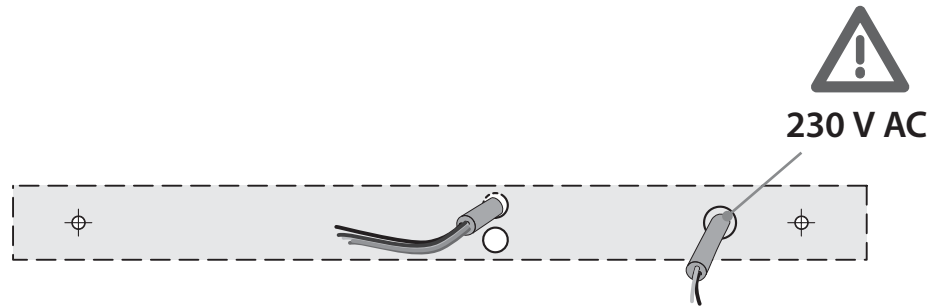
 2x
M5x30

i

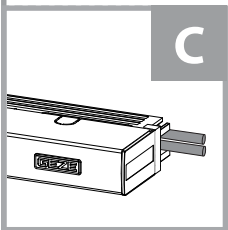
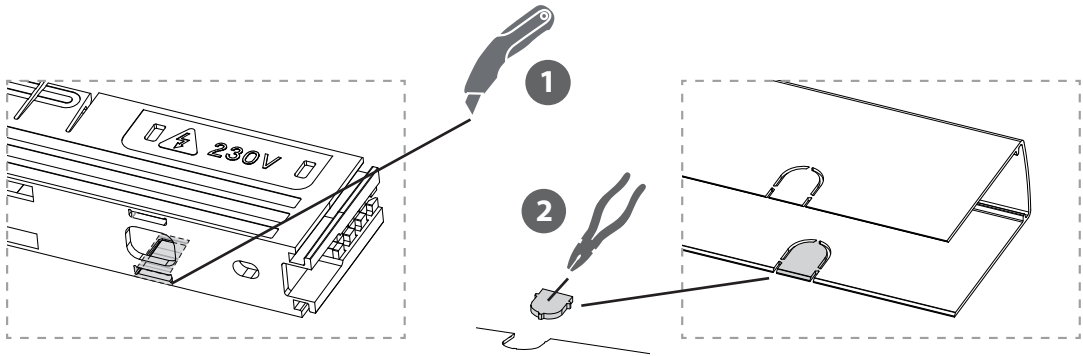
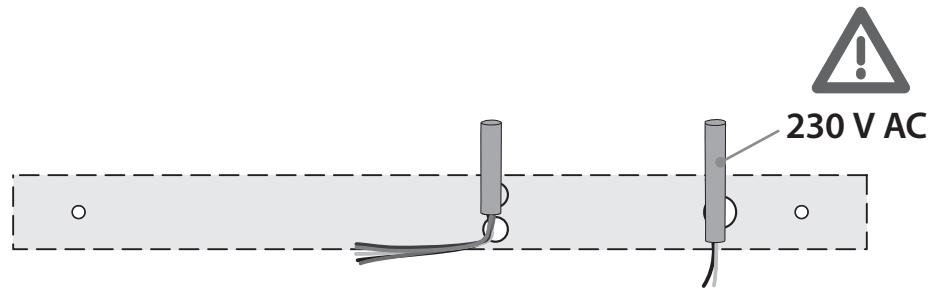




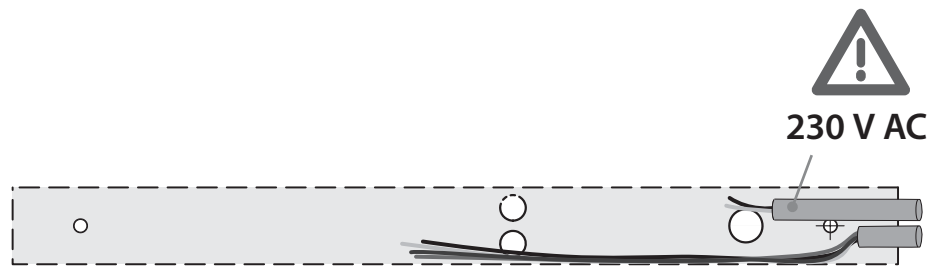
A



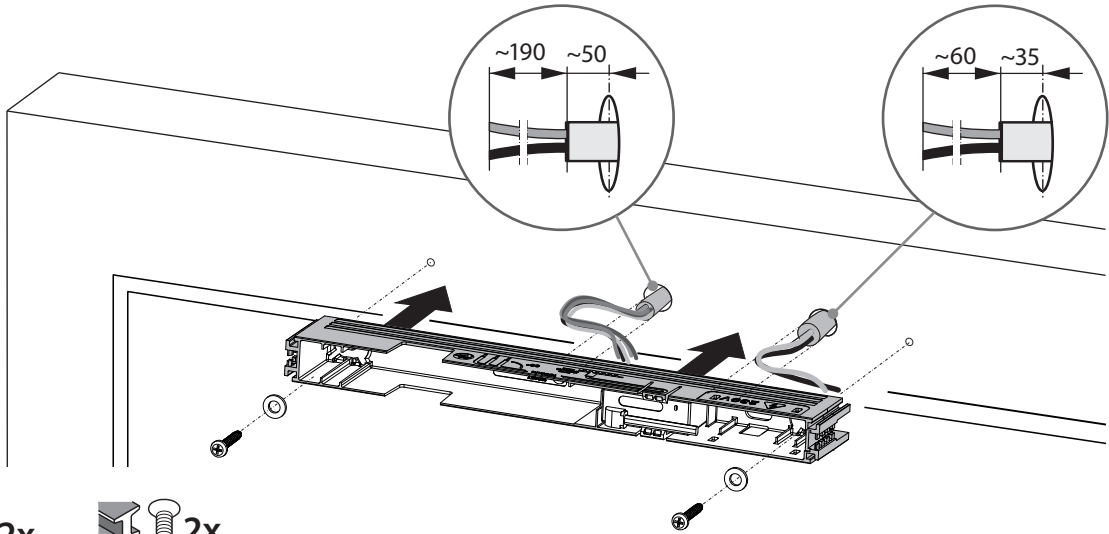
B



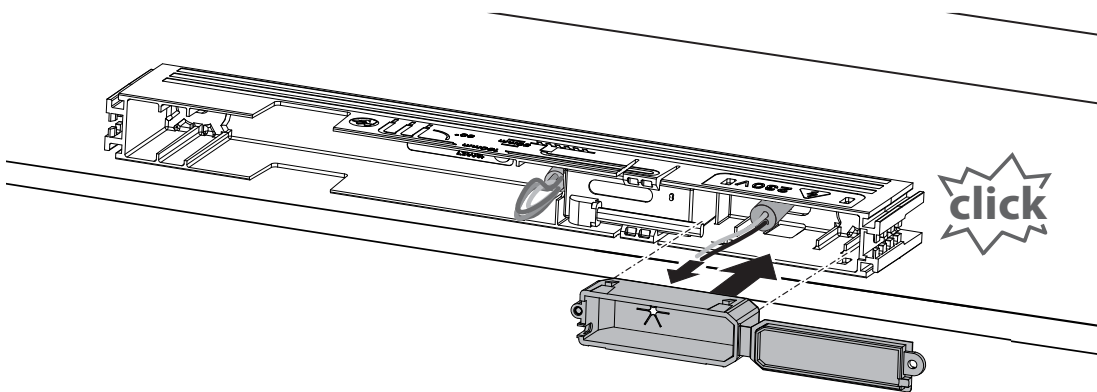
C



1

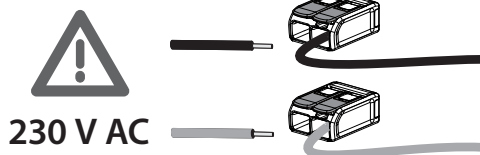
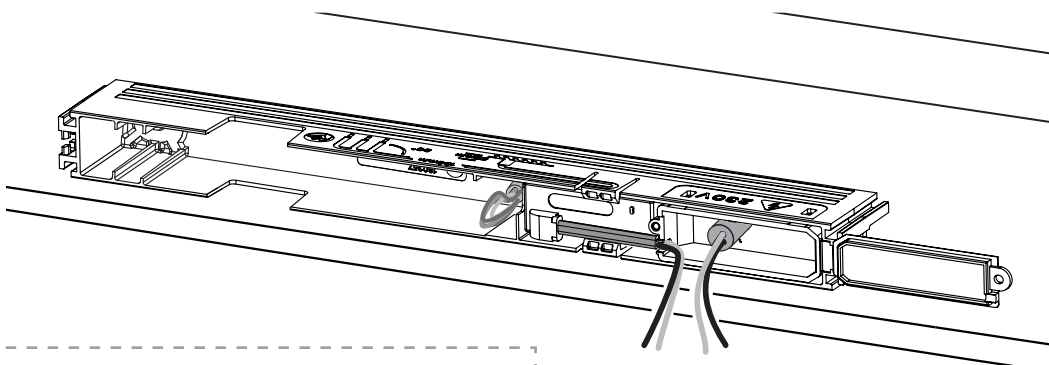


2

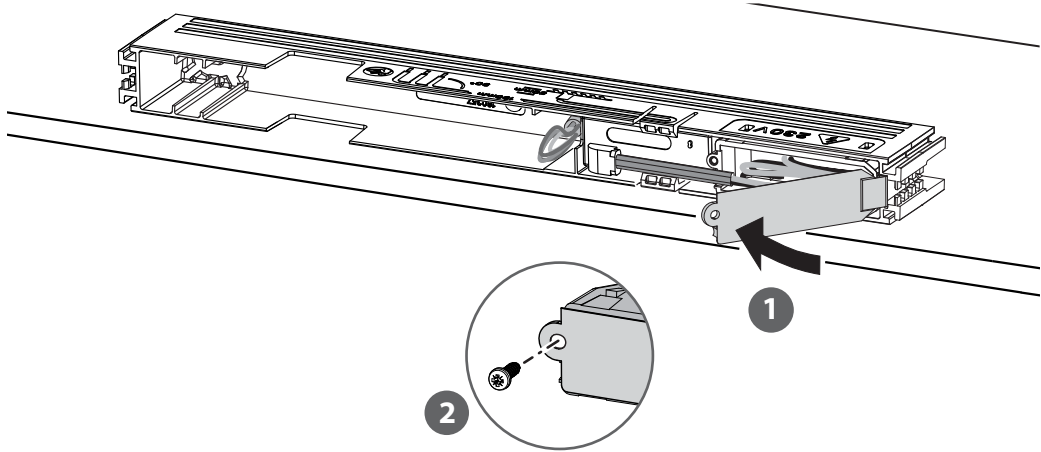


3

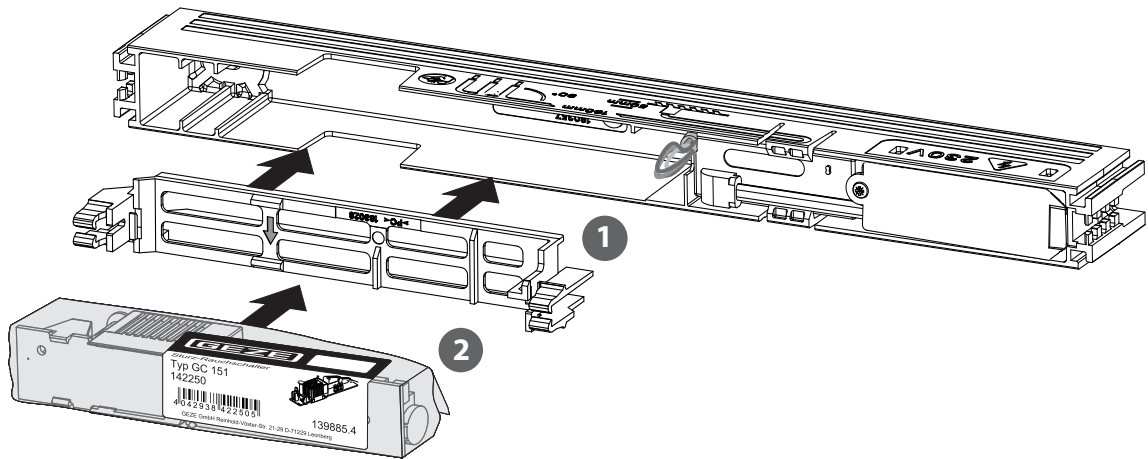
i+



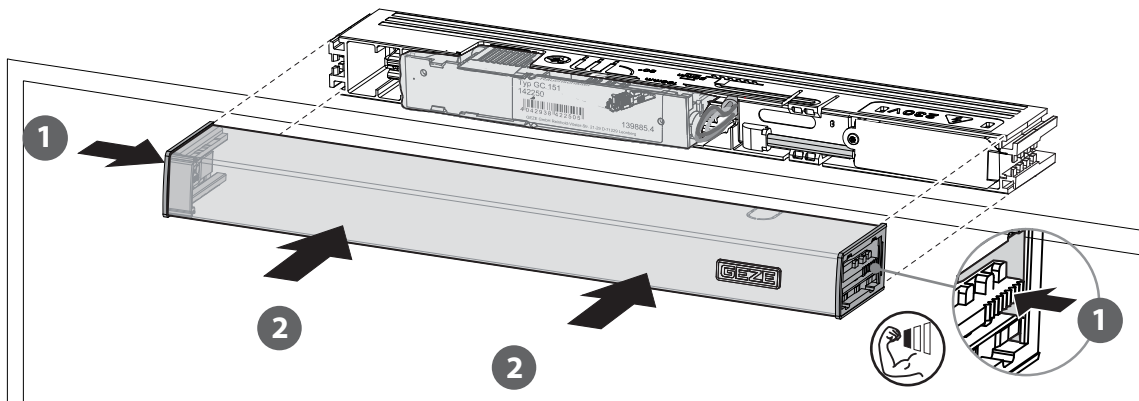
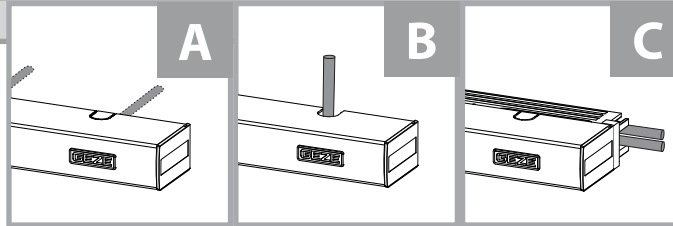
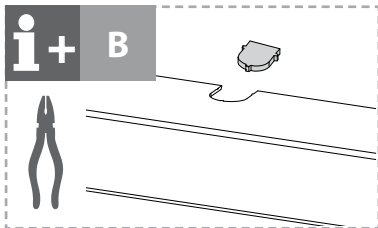
4

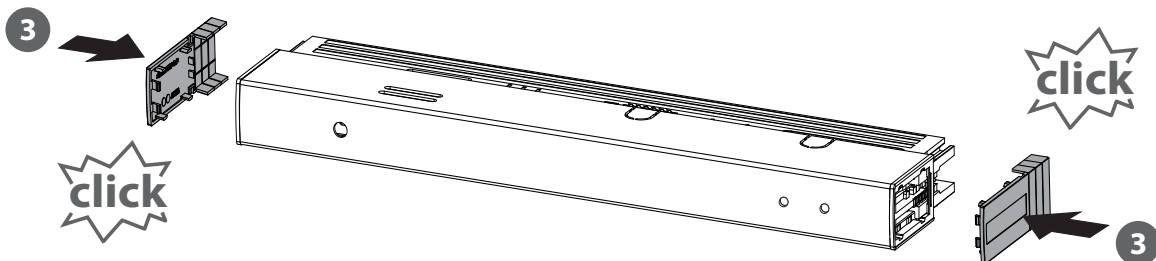
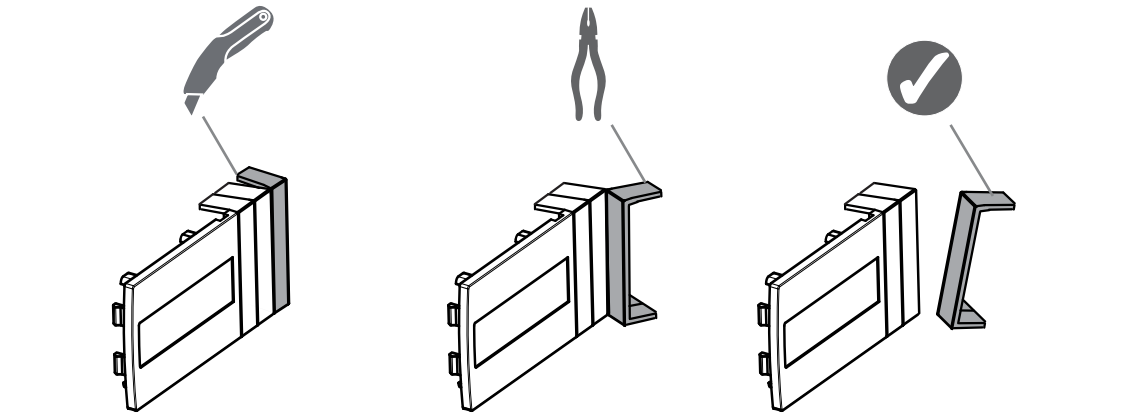
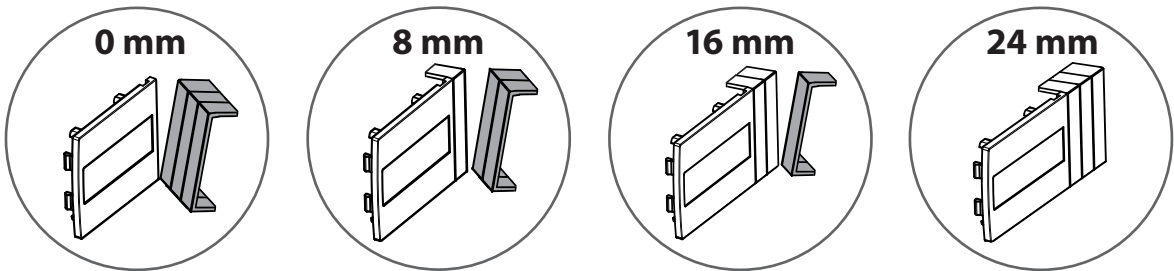
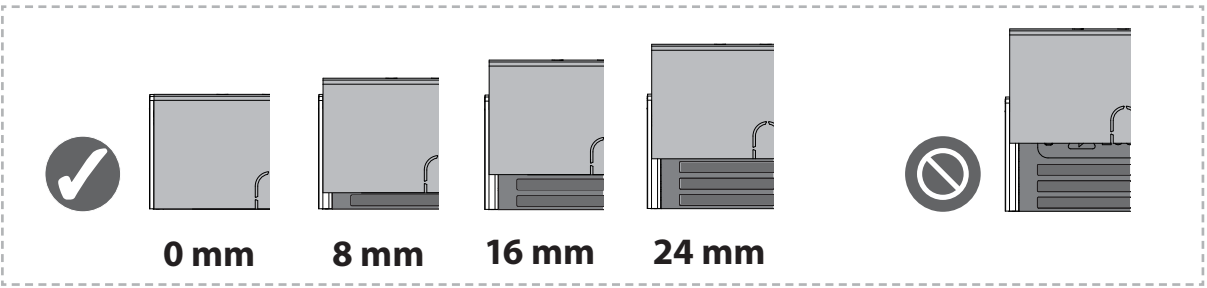
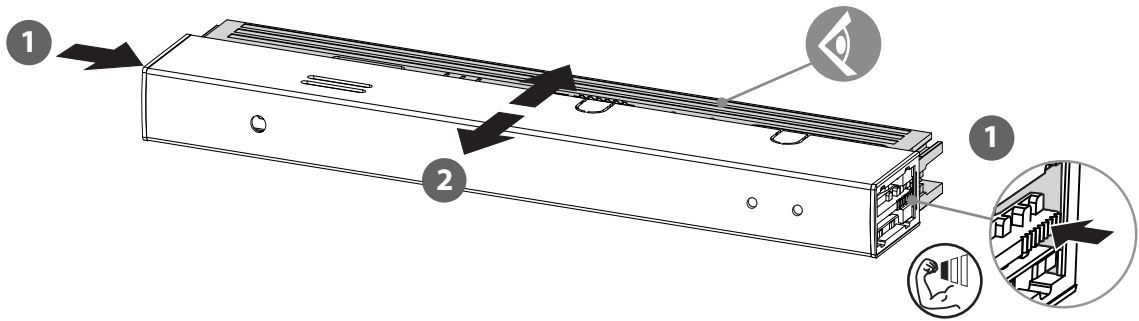


5

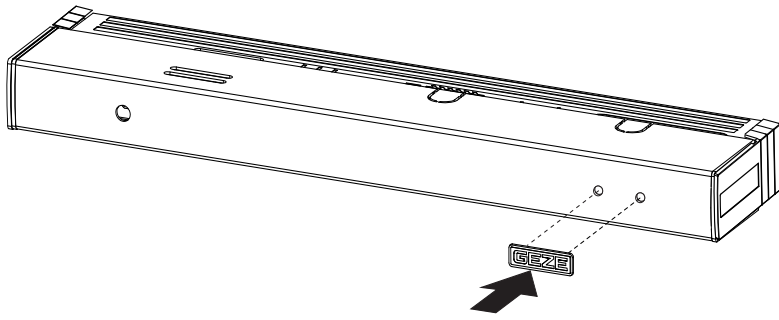


6



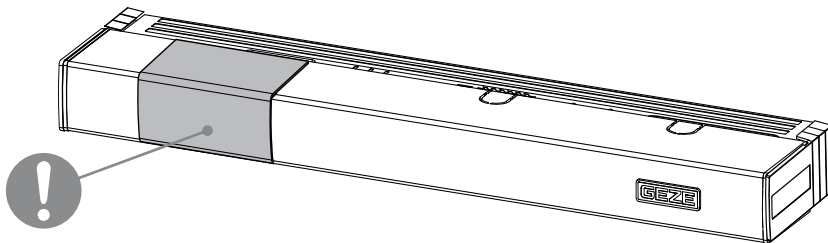
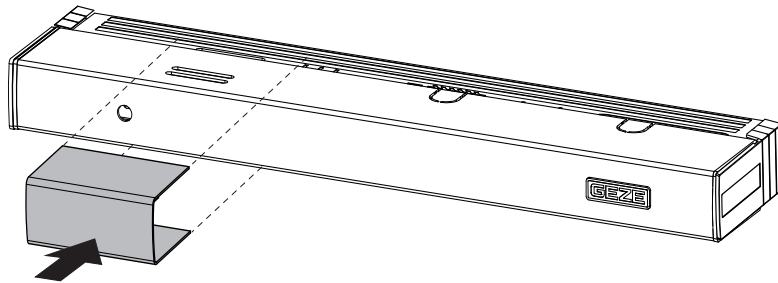


8



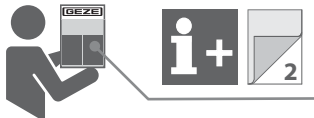
9

i+

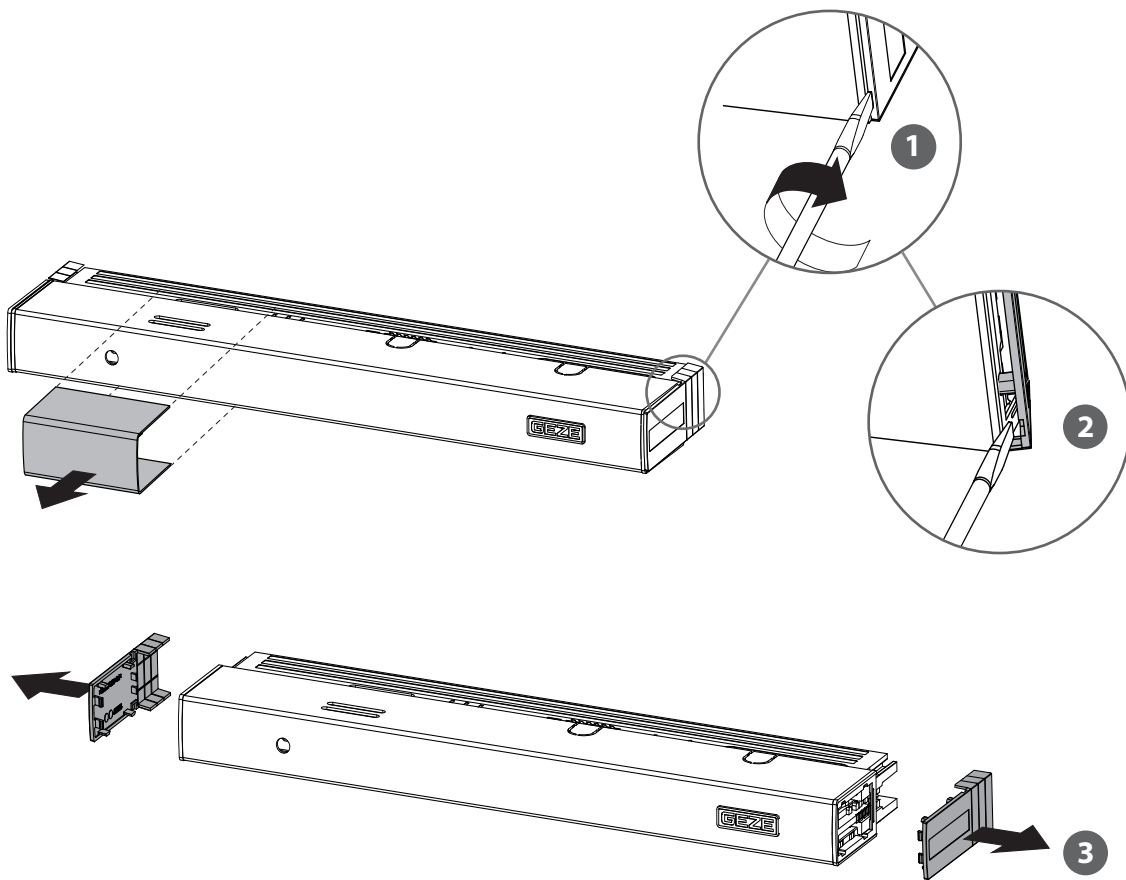




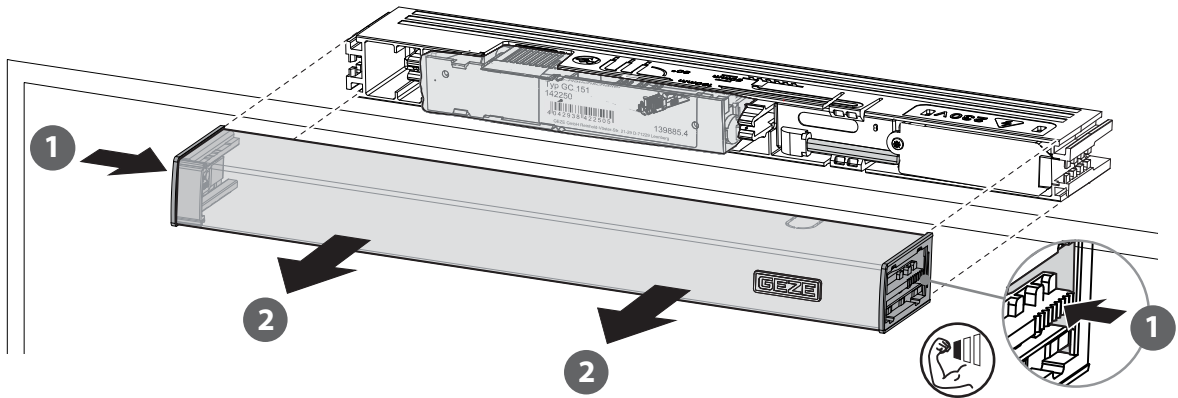
2



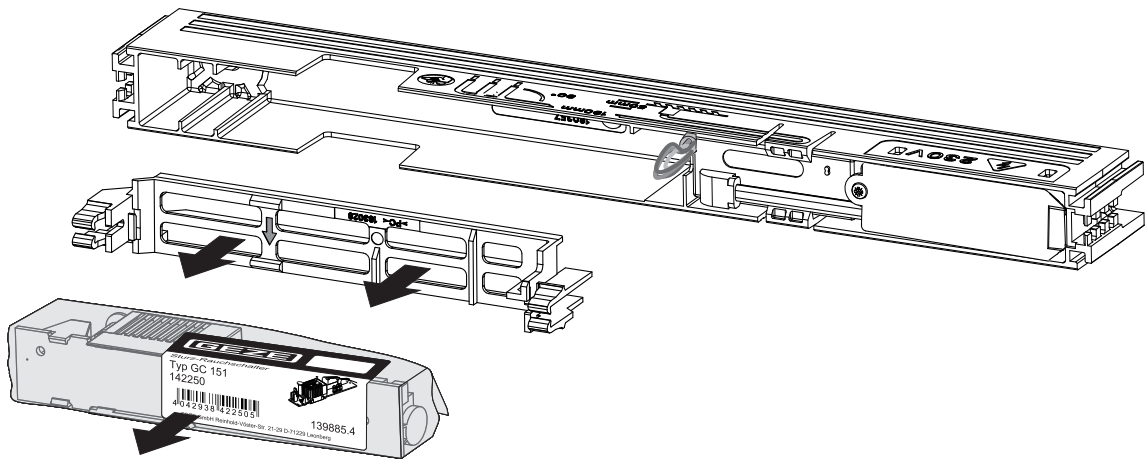
1



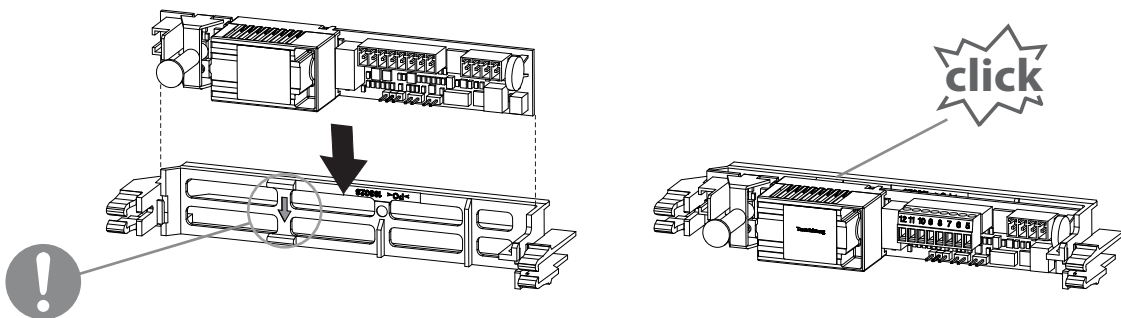
2



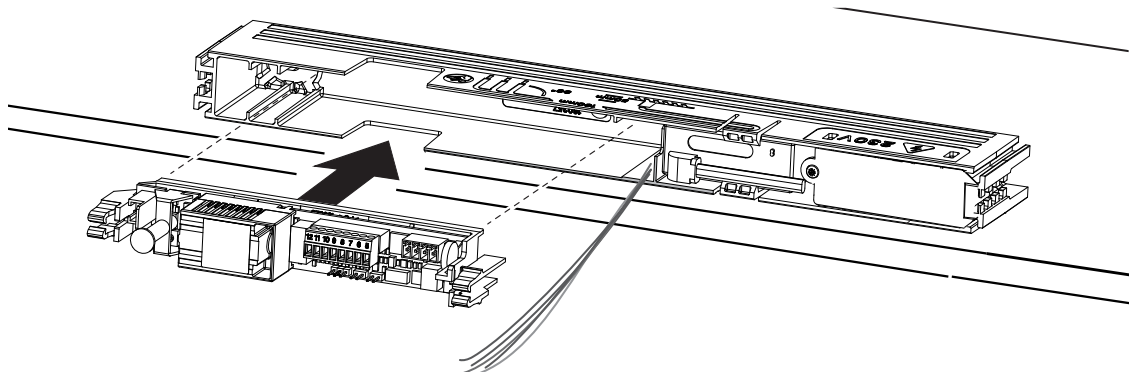
3



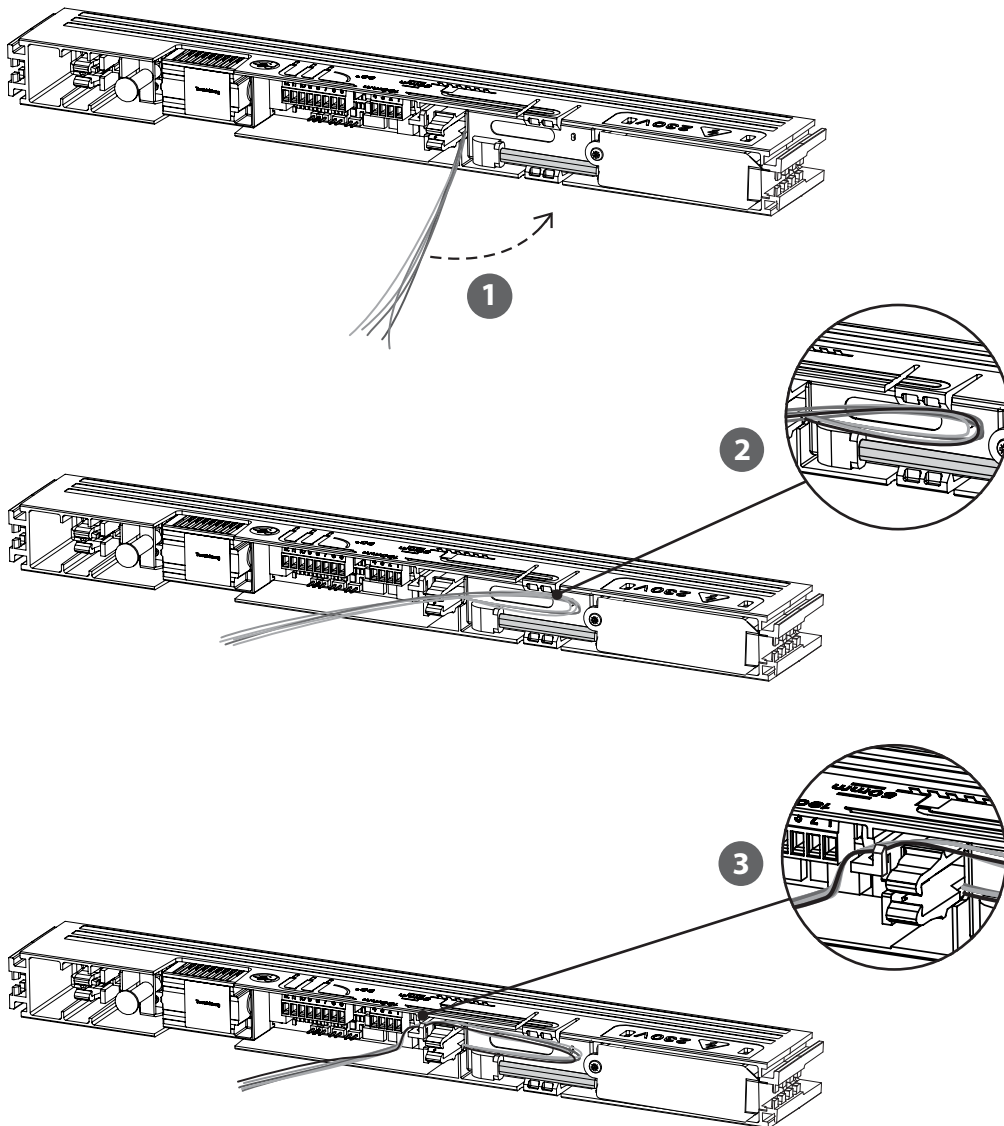
4

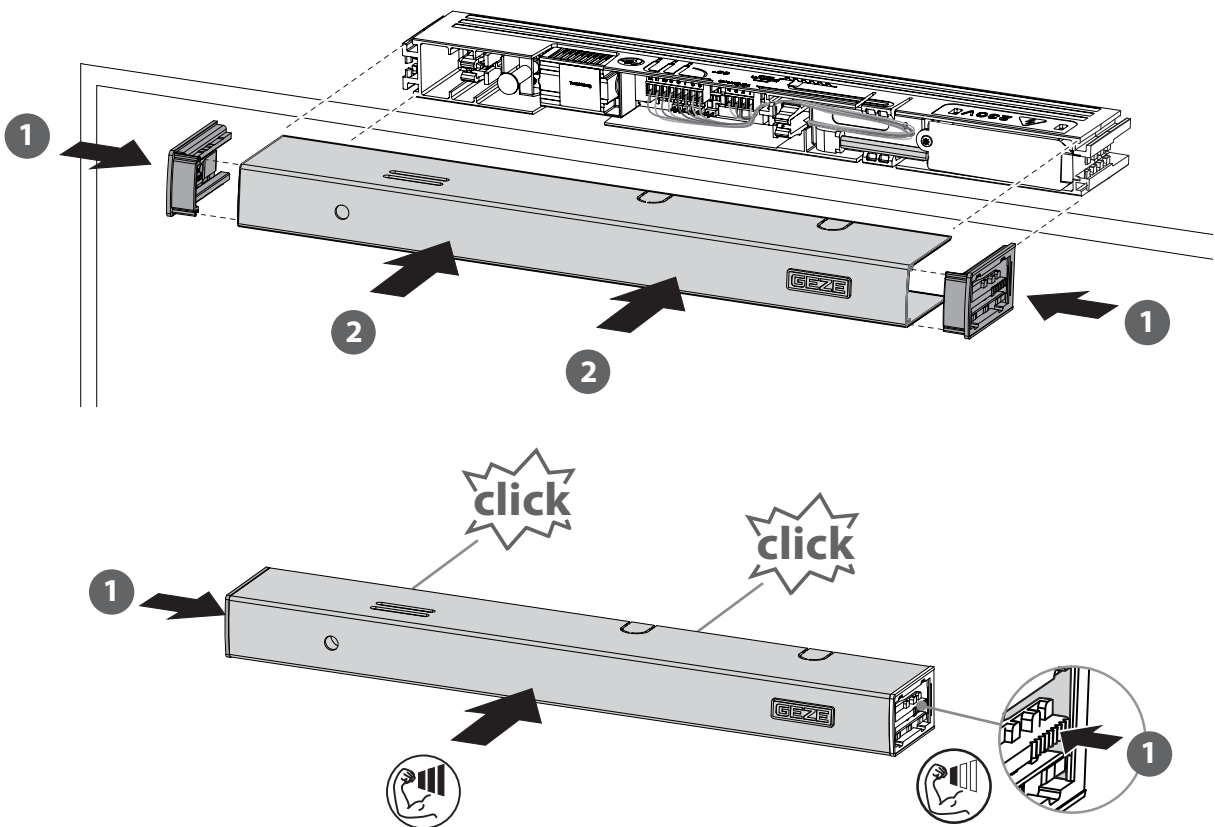
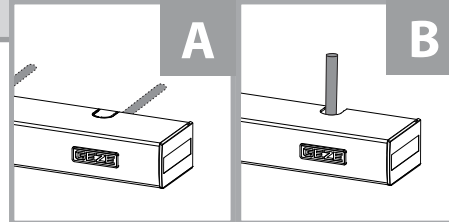
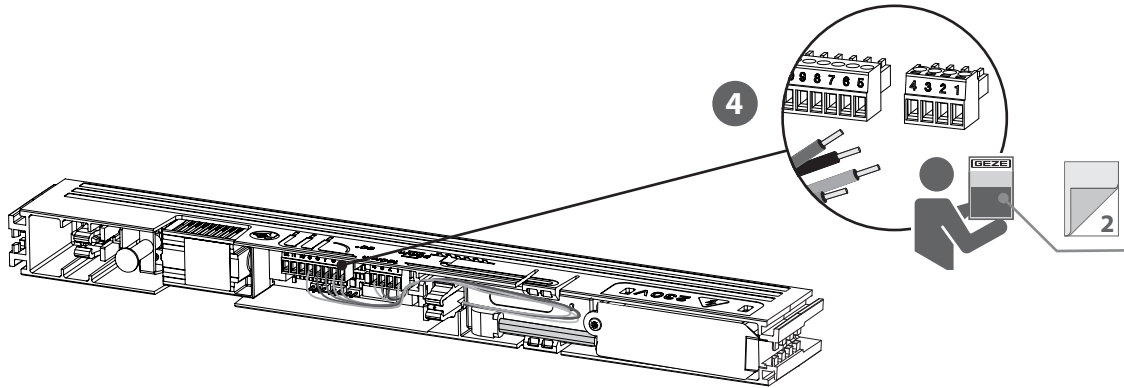


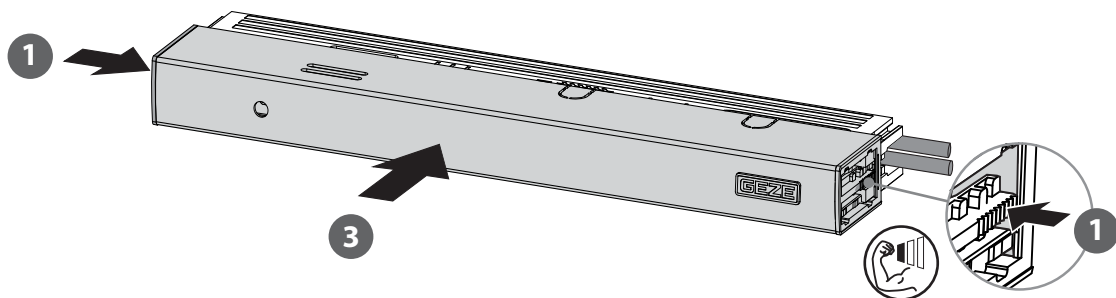
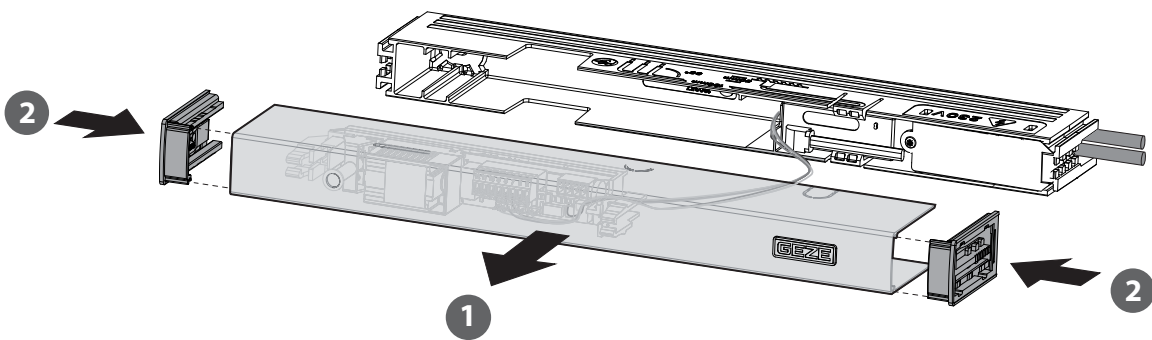
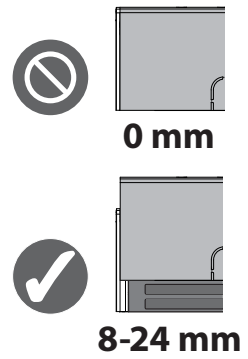
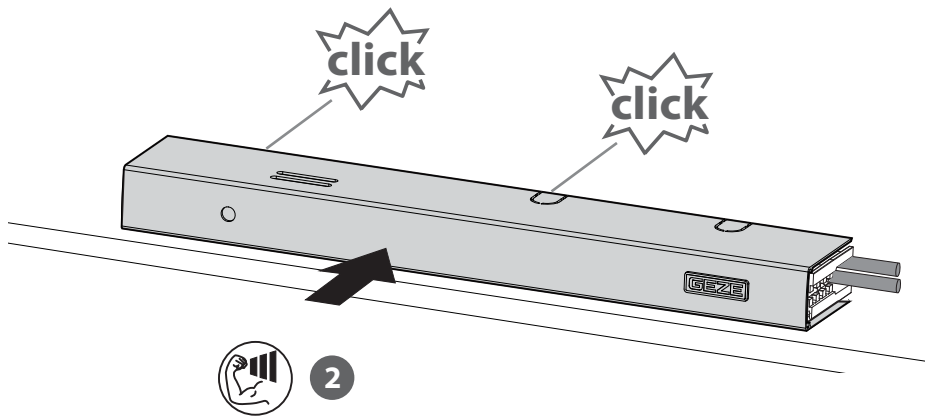
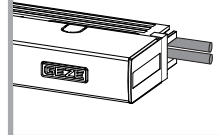
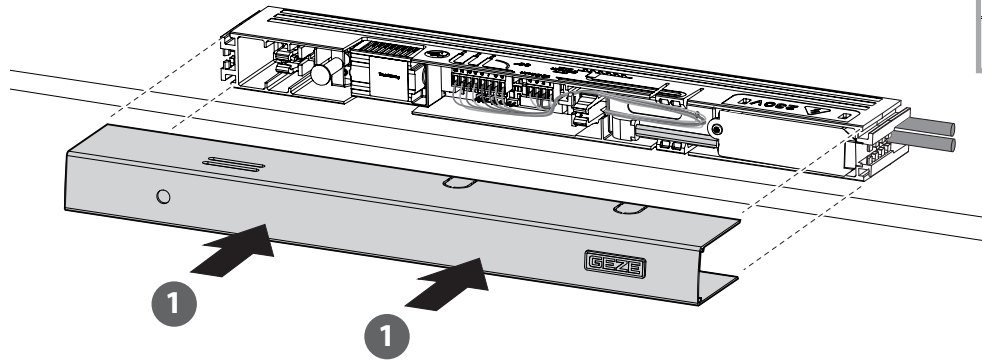
5

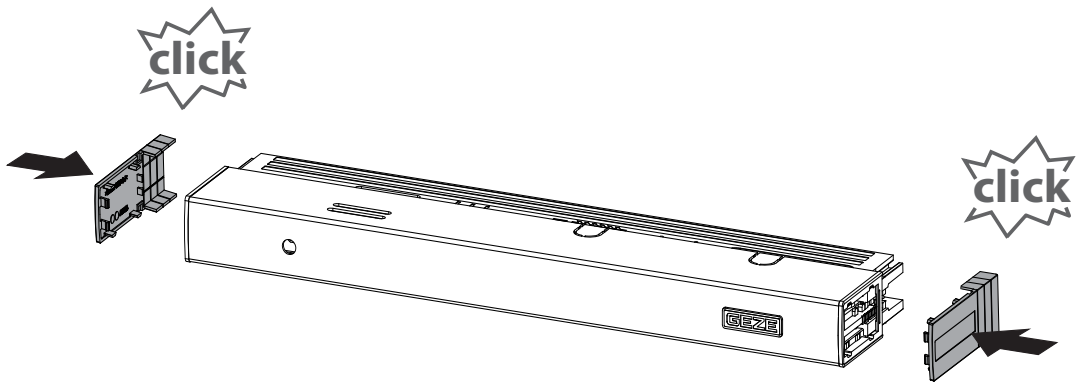


6

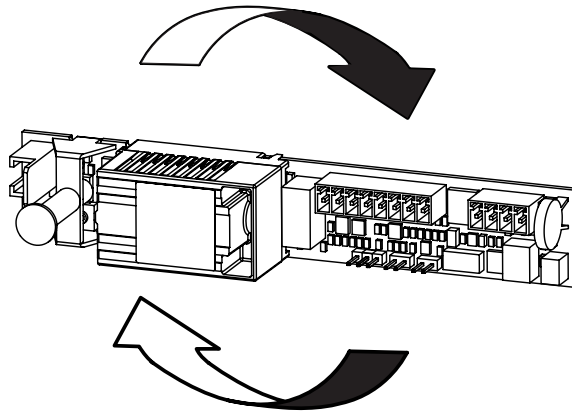
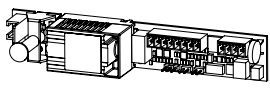




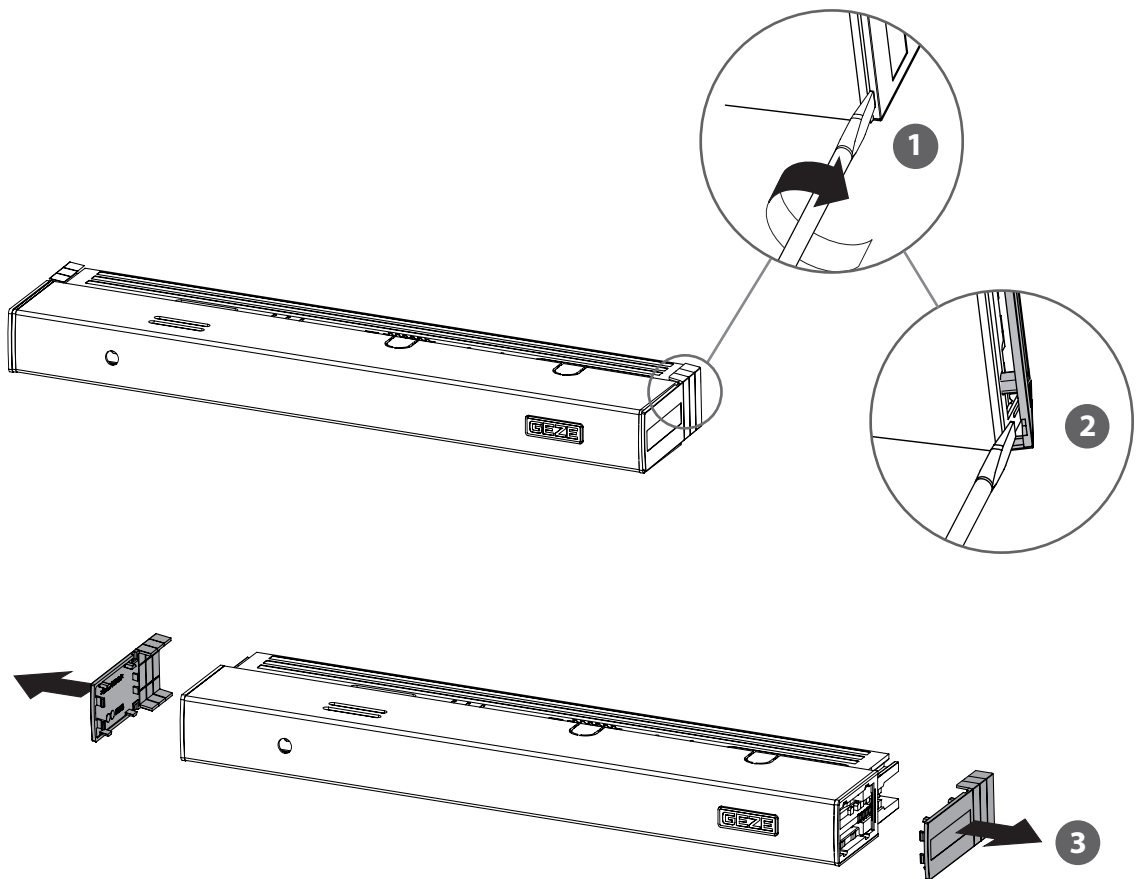




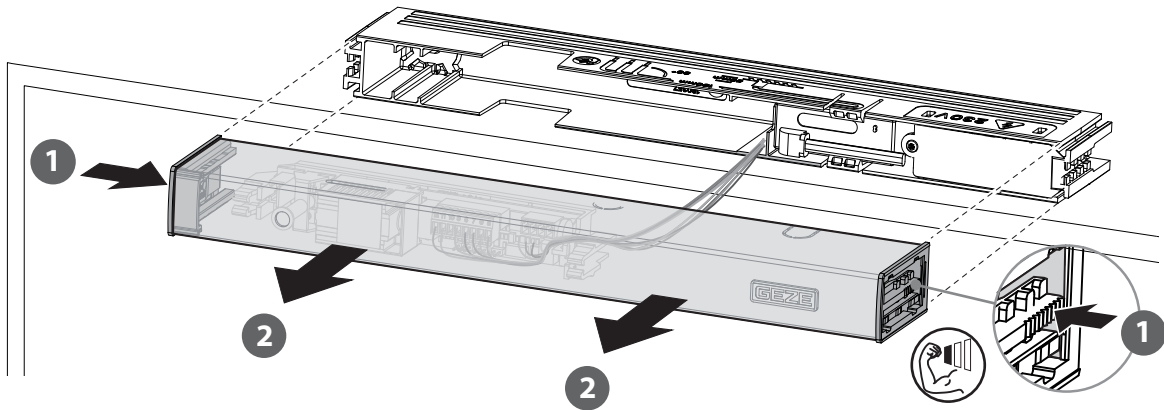
i



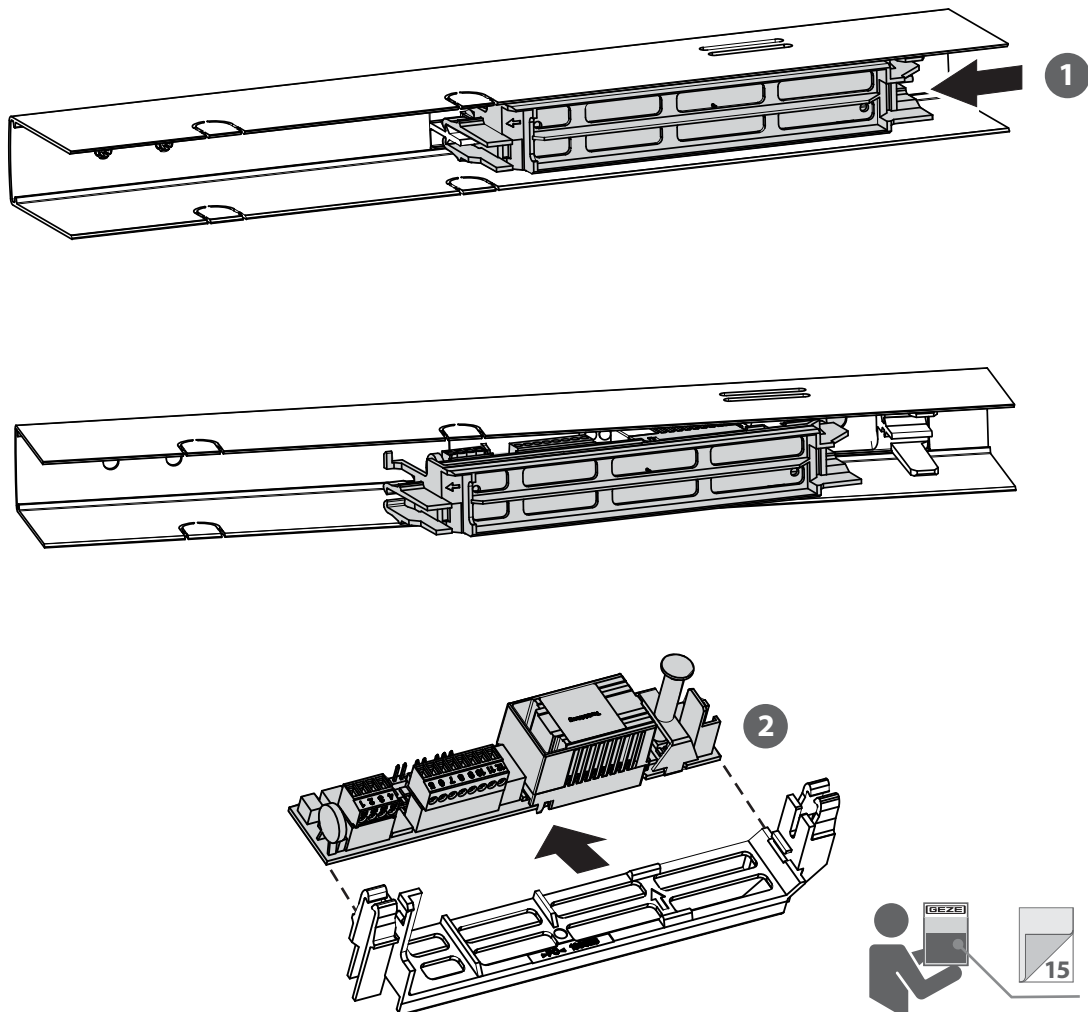
1

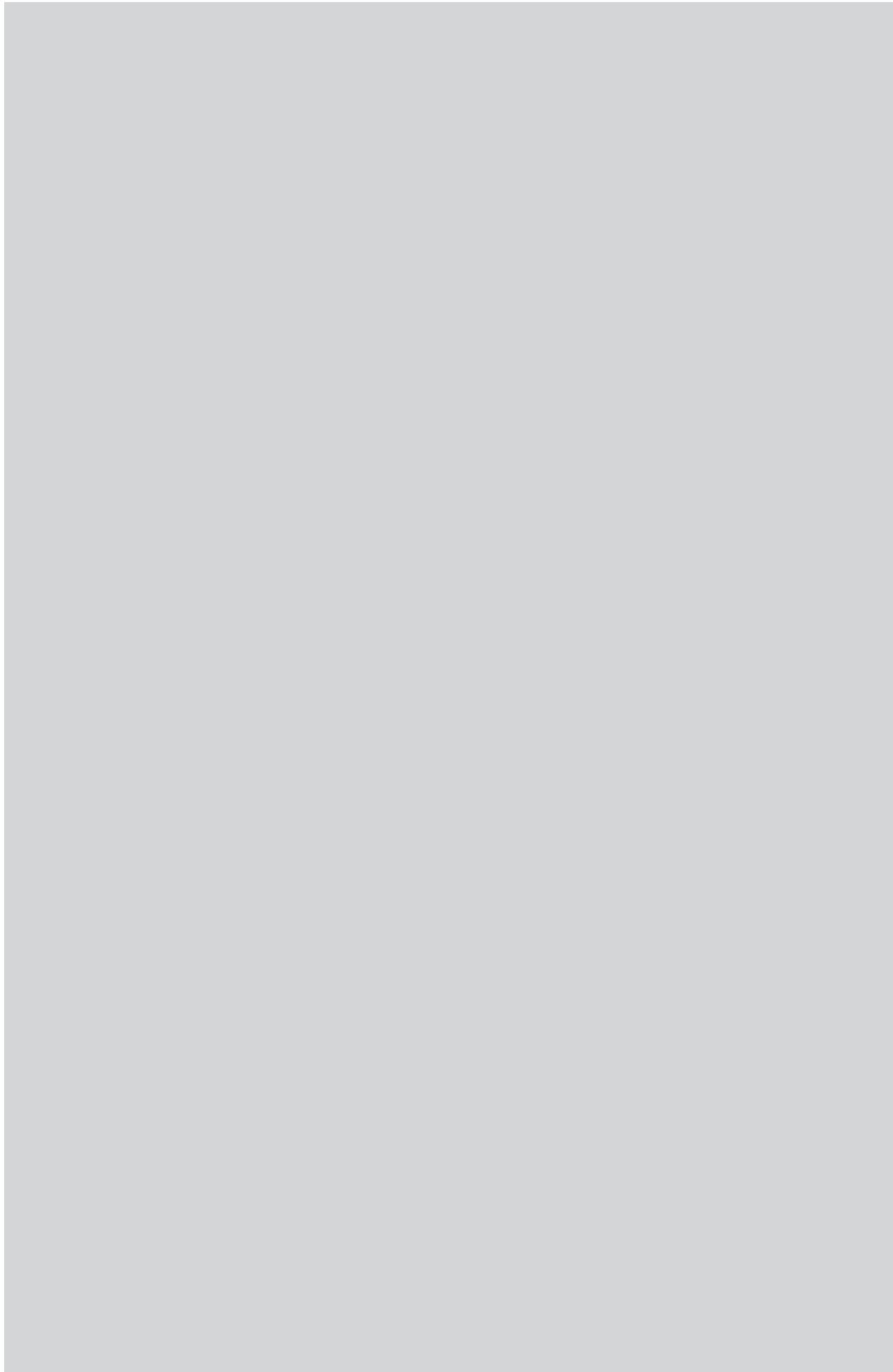


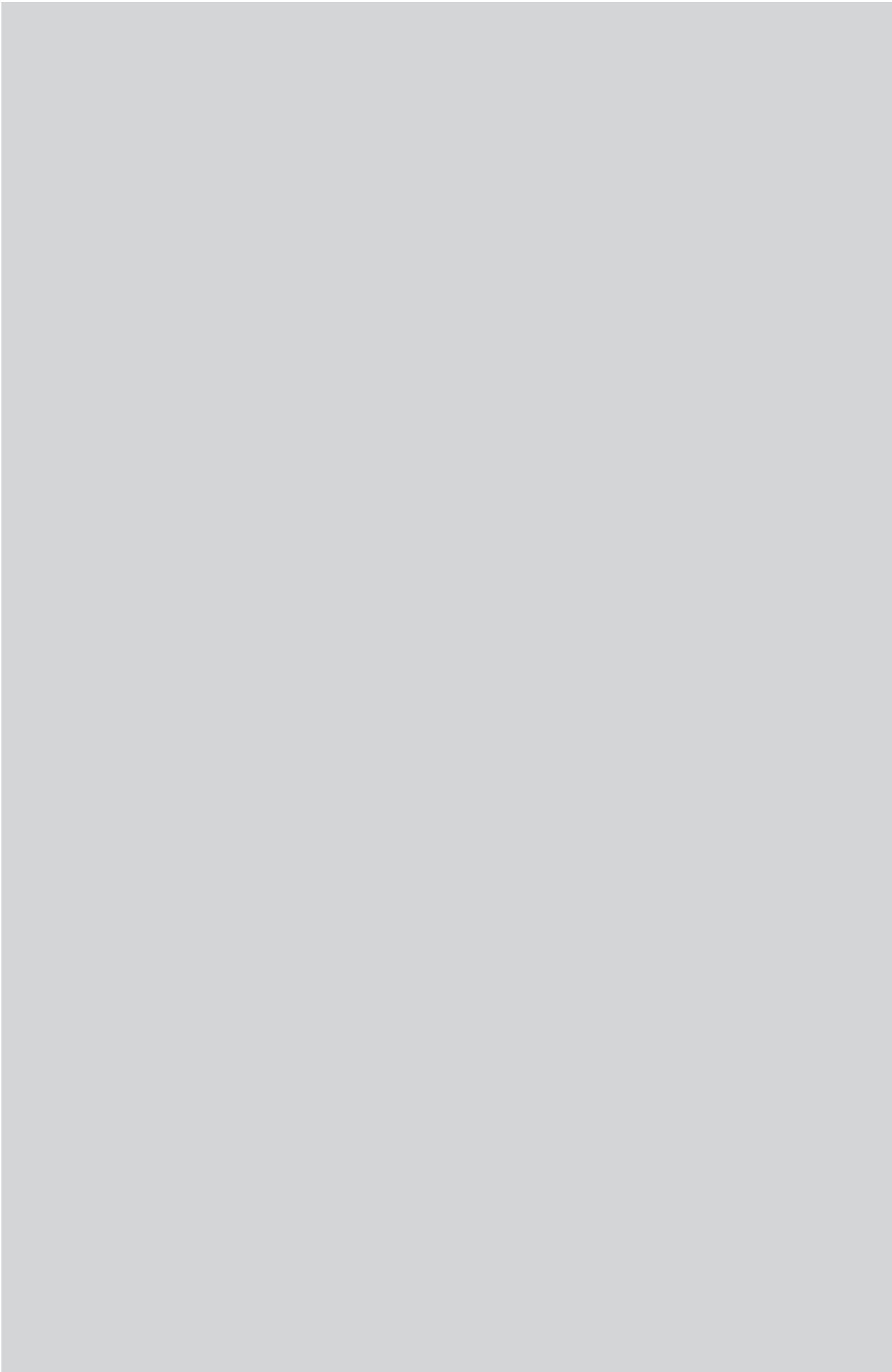
2



3







Germany
GEZE GmbH
Niederlassung Süd-West
Tel. +49 (0) 7152 203 594
E-Mail: leonberg.de@geze.com

GEZE GmbH
Niederlassung Süd-Ost
Tel. +49 (0) 7152 203 6440
E-Mail: muenchen.de@geze.com

GEZE GmbH
Niederlassung Ost
Tel. +49 (0) 7152 203 6840
E-Mail: berlin.de@geze.com

GEZE GmbH
Niederlassung Mitte/Luxemburg
Tel. +49 (0) 7152 203 6888
E-Mail: frankfurt.de@geze.com

GEZE GmbH
Niederlassung West
Tel. +49 (0) 7152 203 6770
E-Mail: duesseldorf.de@geze.com

GEZE GmbH
Niederlassung Nord
Tel. +49 (0) 7152 203 6600
E-Mail: hamburg.de@geze.com

GEZE Service GmbH
Tel. +49 (0) 1802 923392
E-Mail: service-info.de@geze.com

Austria
GEZE Austria
E-Mail: austria.at@geze.com
www.geze.at

Baltic States –
Lithuania / Latvia / Estonia
E-Mail: baltic-states@geze.com

Benelux
GEZE Benelux B.V.
E-Mail: benelux.nl@geze.com
www.geze.be
www.geze.nl

Bulgaria
GEZE Bulgaria - Trade
E-Mail: office-bulgaria@geze.com
www.geze.bg

China
GEZE Industries (Tianjin) Co., Ltd.
E-Mail: chinasales@geze.com.cn
www.geze.com.cn

GEZE Industries (Tianjin) Co., Ltd.
Branch Office Shanghai
E-Mail: chinasales@geze.com.cn
www.geze.com.cn

GEZE Industries (Tianjin) Co., Ltd.
Branch Office Guangzhou
E-Mail: chinasales@geze.com.cn
www.geze.com.cn

GEZE Industries (Tianjin) Co., Ltd.
Branch Office Beijing
E-Mail: chinasales@geze.com.cn
www.geze.com.cn

France
GEZE France S.A.R.L.
E-Mail: france.fr@geze.com
www.geze.fr

Hungary
GEZE Hungary Kft.
E-Mail: office-hungary@geze.com
www.geze.hu

Iberia
GEZE Iberia S.R.L.
E-Mail: info.es@geze.com
www.geze.es

India
GEZE India Private Ltd.
E-Mail: office-india@geze.com
www.geze.in

Italy
GEZE Italia S.r.l.
E-Mail: italia.it@geze.com
www.geze.it

GEZE Engineering Roma S.r.l.
E-Mail: italia.it@geze.com
www.geze.it

Korea
GEZE Korea Ltd.
E-Mail: info.kr@geze.com
www.geze.com

Poland
GEZE Polska Sp.z o.o.
E-Mail: geze.pl@geze.com
www.geze.pl

Romania
GEZE Romania S.R.L.
E-Mail: office-romania@geze.com
www.geze.ro

Russia
OOO GEZE RUS
E-Mail: office-russia@geze.com
www.geze.ru

Scandinavia – Sweden
GEZE Scandinavia AB
E-Mail: sverige.se@geze.com
www.geze.se

Scandinavia – Norway
GEZE Scandinavia AB avd. Norge
E-Mail: norge.se@geze.com
www.geze.no

Scandinavia – Denmark
GEZE Danmark
E-Mail: danmark.se@geze.com
www.geze.dk

Singapore
GEZE (Asia Pacific) Pte, Ltd.
E-Mail: gezesea@geze.com.sg
www.geze.com

South Africa
GEZE South Africa (Pty) Ltd.
E-Mail: info@gezesa.co.za
www.geze.co.za

Switzerland
GEZE Schweiz AG
E-Mail: schweiz.ch@geze.com
www.geze.ch

Turkey
GEZE Kapı ve Pencere Sistemleri
E-Mail: office-turkey@geze.com
www.geze.com

Ukraine
LLC GEZE Ukraine
E-Mail: office-ukraine@geze.com
www.geze.ua

United Arab Emirates/GCC
GEZE Middle East
E-Mail: gezeme@geze.com
www.geze.ae

United Kingdom
GEZE UK Ltd.
E-Mail: info.uk@geze.com
www.geze.com

GEZE GmbH
Reinhold-Vöster-Straße 21–29
71229 Leonberg
Germany

Tel.: 0049 7152 203 0
Fax.: 0049 7152 203 310
www.geze.com

