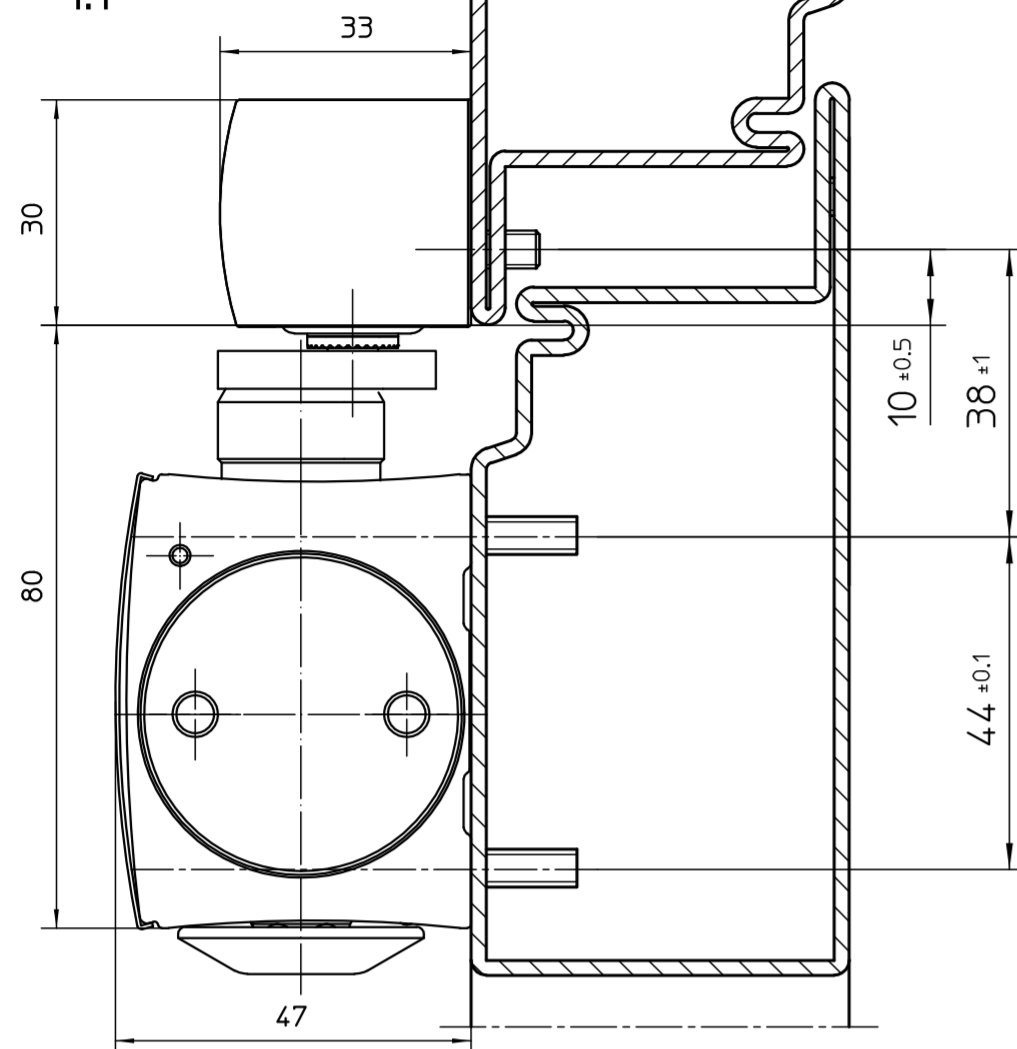


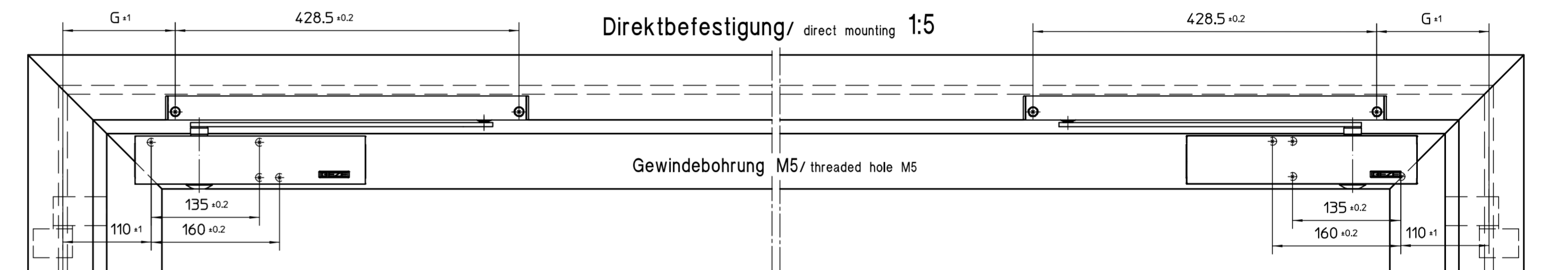
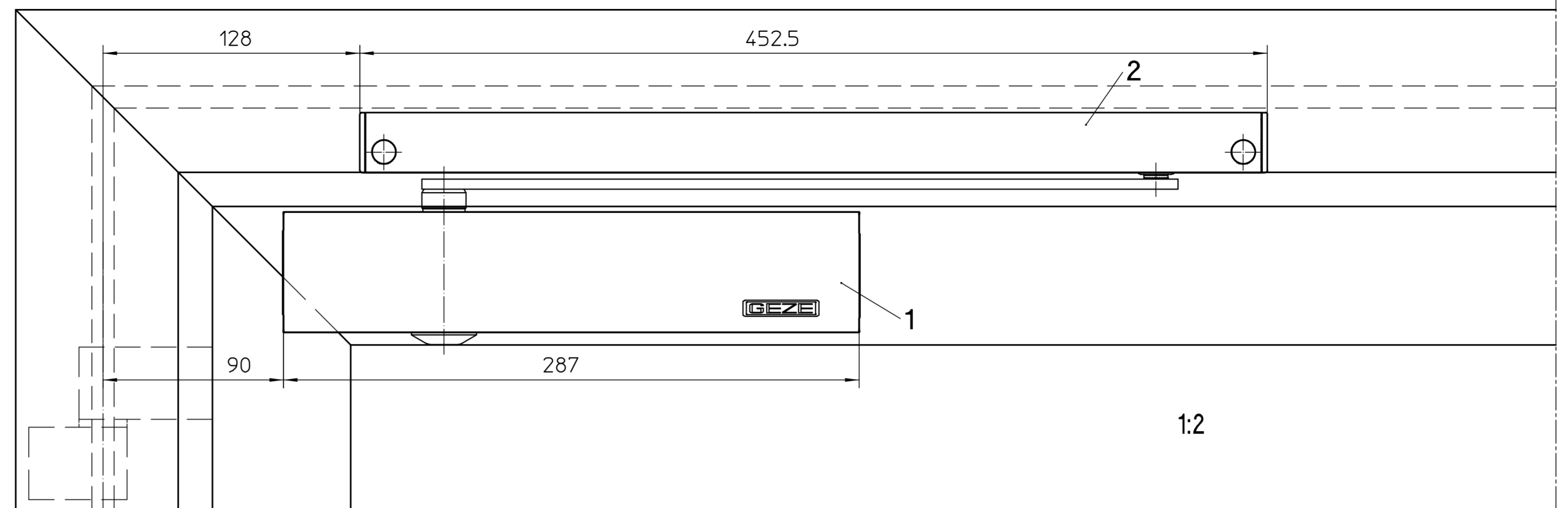
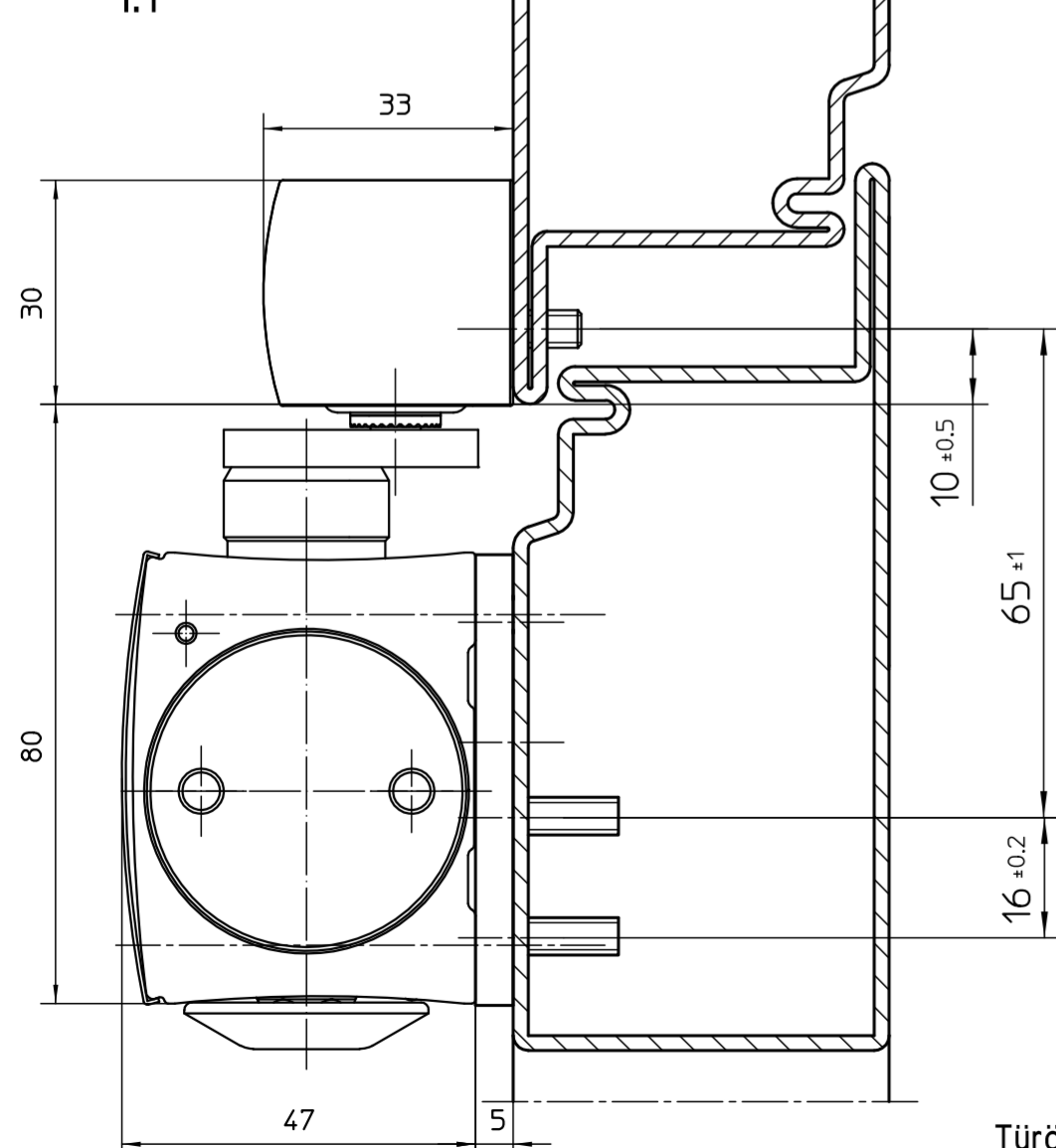
Direktbefestigung
direct mounting

1:1



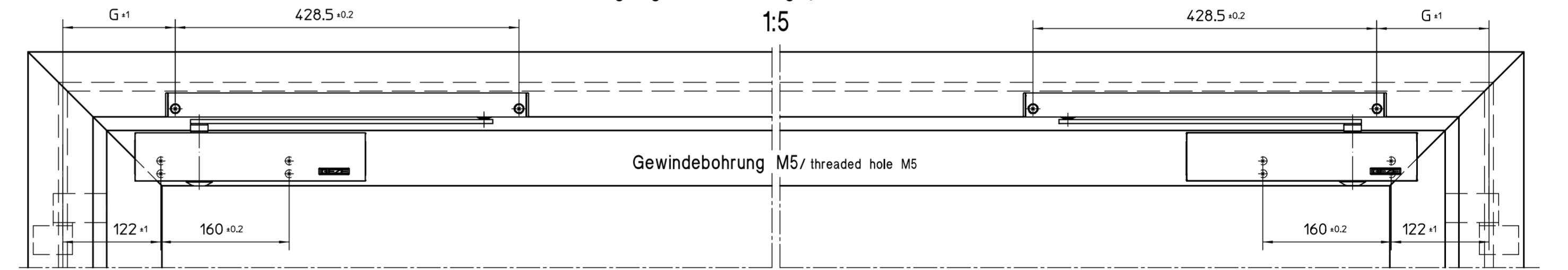
Befestigung mit Montageplatte
mounting with mounting plate

1:1



Anschlagmaße für Tür mit Rechtsflügel
mounting dimensions for right hand door

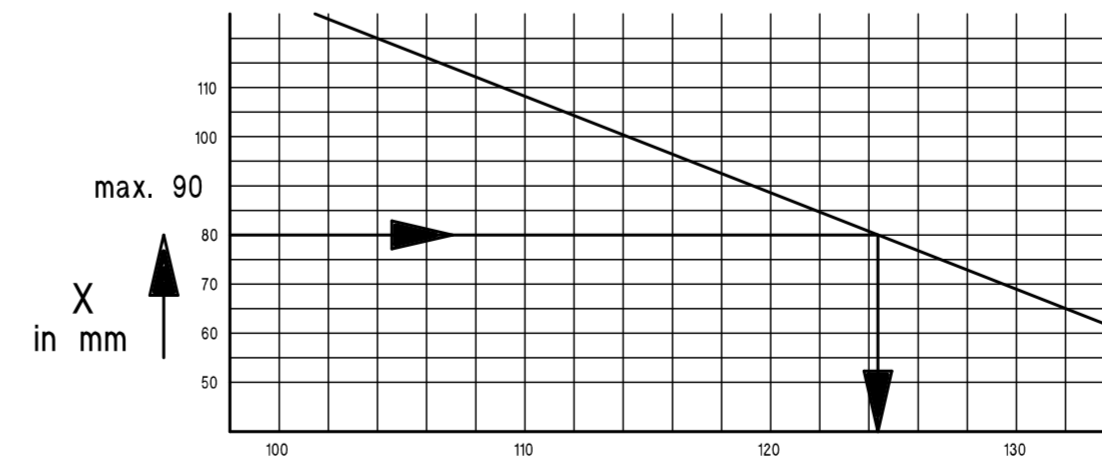
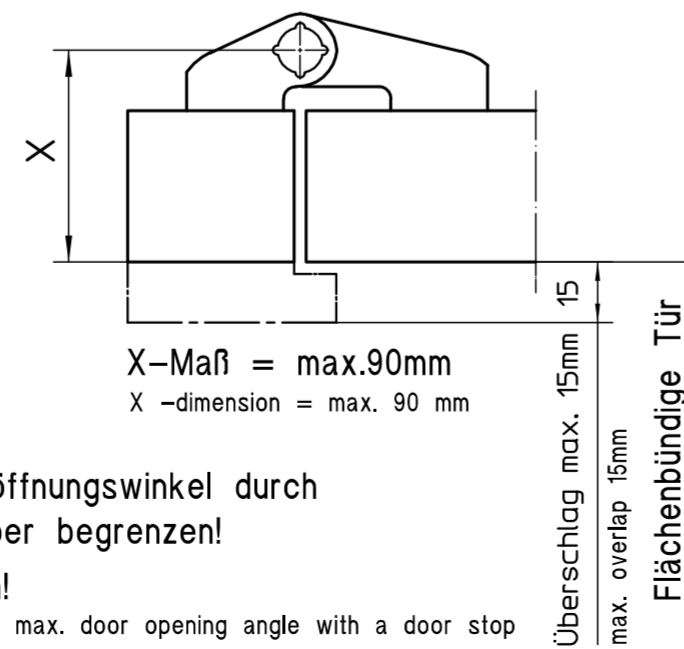
Befestigung mit Montageplatte / mounting with mounting plate



Anschlagmaße für Tür mit Linksflügel
mounting dimensions for left hand door

Anschlagmaße für Tür mit Rechtsflügel
mounting dimensions for right hand door

Anschlagmaße für Tür mit Linksflügel
mounting dimensions for left hand door



Türöffnungswinkel / Door opening angle

X max.90 = Türöffnungswinkel ca. 118°
X max. 90 = door opening angle ca. 118°

X	G
≤80	140
>80	150
≤90	150

2	1	GEZE Ecline-Gleitschiene BG GEZE Ecline Guide rail BG
1	1	GEZE TS 5000 L Ecline ohne Gleitschiene GEZE TS 5000 L Ecline without Guide rail
Pos.	Anzahl Numbers	Bezeichnung / Identification

GEZE GmbH P.O. Box 13 63 71226 Leonberg Germany		Benennung / designation GEZE TS 5000 L Ecline GEZE TS 5000 L Ecline	
vertraulich / confidential	Datum / date 06.11.12	Name / name tbi6	Blatt / von sheet / of 1 / 1
erstellt / drawn gepr. / checked 01 00	Datum / date 22.09.11	Name / name tbi3	Maßstab scale 1:1
Ersetzt durch subst. with	Mithelungs-Nr. Doc. change no.	Sprache / language D	Zeichnungs-Nr. / document-no. 20545-0-3

Türöffnungswinkel in Abhängigkeit vom "X"-Maß
("X"-Maß ist eine Kombination von Türblattdicke und Band-Drehpunktstand)

Door opening angle relative to "X"
(The "X" -dimension is a combination of door leaf depth and pivot point clearance)

EMPB = Erstmusterprüfbericht / First sample test report

Diese Zeichnung entspricht dem Entwicklungsstand des Zeichnungsdatums bzw. der letzten Änderungseintragung. Aus der Benützung der Zeichnung können keine Ansprüche, gleich welcher Art, einschließlich Schadensersatzansprüche, abgeleitet und gegen GEZE geltend gemacht werden. Die Zeichnung bleibt unser Eigentum und ist Dritten nur für die Vertragsdauer zur Benützung überlassen. Sämtliche sich aus der Zeichnung ergebenden Ansprüche stehen ausschließlich GEZE zu. Ohne vorherige Zustimmung von GEZE darf diese Zeichnung weder vervielfältigt noch Dritten zugänglich gemacht werden.
This drawing shows the actual state of product development at the date of the drawing or the revision date. No claims or damages in any form can be made against GEZE as a result of the interpretation of this drawing. This drawing remains the property of GEZE and is made available to third parties only for the duration of contractual obligations. All rights connected with this drawing remain in possession of GEZE. This drawing may not be copied or handed over to third parties without the express consent of GEZE.