

Achtung:
Dieser Kabelplan dient der vereinfachten symbolischen Darstellung. Anschlüsse entnehmen Sie bitte unseren Anschlussplänen. Die Verlegung der Kabel entnehmen Sie bitte den VDE Richtlinien.

Hinweis:
- Positionierung der Ansteuer- & Bedienelemente muss bauseits festgelegt werden.
- gestrichelte Positionen werden auf der Gegenseite positioniert

Auftraggeber				EMD-F-IS DIN rechts	
Ansprechpartner		Kd-Nr		Innendienst	
Objekt		Angebot	PosNr.	Außendienst	
Objektanschrift				Datum	16.04.2013
				Version	



Diese Zeichnung entspricht dem Entwicklungsstand des Zeichnungsdatums bzw. der letzten Änderungspositionierung. Aus der Benutzung der Zeichnung können keine Ansprüche, gleich welcher Art, hinsichtlich Schadensersatzansprüche, abgeleitet werden gegen GEZE, getrennt gemacht werden. Die Zeichnung bleibt unser Eigentum und ist Dritten nur für die Vertragsdauer zur Benutzung überlassen. Spätere, sich aus der Zeichnung ergebende Ansprüche stehen ausschließlich GEZE zu. Ohne vorherige Zustimmung von GEZE darf diese Zeichnung weder vervielfältigt noch Dritten zugänglich gemacht werden.

This drawing shows the actual state of product development at the date of the drawing or the revision date. No claims or damages in any form can be made against GEZE as a result of the interpretation of this drawing. This drawing remains the property of GEZE and is made available to third parties only for the duration of contractual obligations. All rights connected with this drawing remain in possession of GEZE. This drawing may not be copied or handed over to third parties without the express consent of GEZE.

Legende Maximalumfang

1 NYM-J 3x1,5 mm²

2 I-Y(ST) Y 2x2x0,6 mm²

9 Leerrohr Ø 10 mm mit Zugdraht oder LiYY 6x0,25mm bei verdecktem KÜ

10 Leerrohr Ø 10 mm mit Zugdraht; Kabel Lieferumfang GEZE, max. 3 m

11 Kabelinfo ist bauseitig zu erbringen

14 Leerrohr Ø 10 mm mit Zugdraht; LiYY 4x0,6mm



Mat.-Num. 131209
1 x
WTH-1, FUNKHANDSENDER
1-KANAL



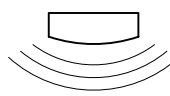
Mat.-Num. 108567
1 x
USV - Anlage 1000 VA



Mat.-Num. 54240
1 x
SCT221, SCHLÜSSELTASTER, UP,
0. PROFILZ.



Mat.-Num. TOE bauseits
Hinweis: 2 x
24V 100% Einschaltdauer bauseits



Mat.-Num. 124087
2 x
GC 302 R,
RADARBEWEGUNGSMELDER,
SCHWARZ



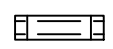
Mat.-Num. bauseitig
1 x
bauseits



Mat.-Num. 131213
1 x
WRM-24, FUNKEMPFANGSMODUL



Mat.-Num. RSK bauseits
1 x
bauseits



Mat.-Num. 99851
1 x
GEZE
RAUCHSCHALTERZENTRALE
RSZ6 SILBERF.



Mat.-Num. 139850
2 x
RAUCHSCHALTER GC 152,
VERPACKT



Mat.-Num. 116266
1 x
AS500 UNTERBRECHERTASTER
UTA, UP



Mat.-Num. 118417
1 x
AS500
MECH.PROGRAMMSCHALTER
MPS-D, UP



a. P.

Mat.-Num. 114078
2 x
FLÄCHENTASTER, AP, WEISS



Mat.-Num. 120881
1 x
AS500 NOT-AUS-Schalter, UP

Hinweise
Die Leitungsverlegung muss nach der DIN VDE 0100 und allen weiteren notwendigen und mitgeltenden Normen erfolgen.

Die Leitungsverlegung, Anschluß und Inbetriebnahme darf nur durch autorisierte elektro Fachkräfte ausgeführt werden.

Bei Kombinationen mit Fremdfabrikaten übernimmt GEZE keine Gewähr- und Serviceleistungen.

- Kabel für Schiebeantrieb mind. 4.000 mm,
- für Drehtürantrieb 2000 mm und
- Signalleitungen mind. 500 mm aus der Wand stehen lassen

ACHTUNG: flexible Leitungen nicht verputzen

alle Maßangaben sind in mm

Auftraggeber				EMD-F-IS DIN rechts	
Ansprechpartner	Kd-Nr			Innendienst	
Objekt	Angebot	PosNr.		Außendienst	
Objektanschrift				Datum	16.04.2013
				Version	

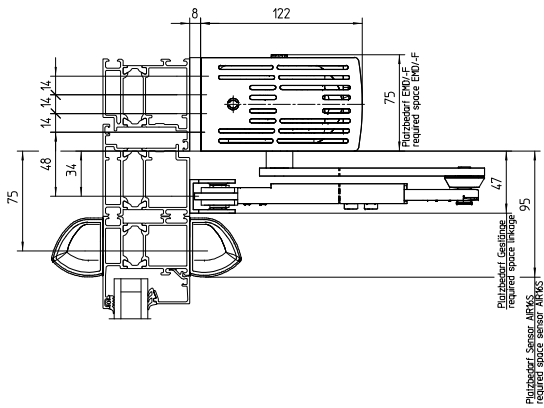


007 Release 1.0

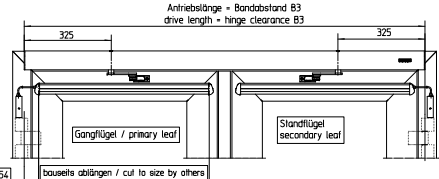
Diese Zeichnung entspricht dem Entwicklungsstand des Zeichnungsdatums bzw. der letzten Änderungsanfrage. Aus der Benutzung der Zeichnung können keine Ansprüche, gleich welcher Art, einschließlich Schadensersatzansprüche, abgeleitet und gegen GEZE geltend gemacht werden. Die Zeichnung bleibt unser Eigentum und ist Dritten nur für die Vertragsdauer zur Benutzung überlassen. Sollten sich aus der Zeichnung ergebende Ansprüche stehen ausschließlich GEZE zu. Über vorherige Zustimmung von GEZE darf diese Zeichnung weder vervielfältigt noch Dritten zugänglich gemacht werden.

This drawing shows the actual state of product development at the date of the drawing or the revision date. No claims or damages in any form can be made against GEZE as a result of the interpretation of this drawing. This drawing remains the property of GEZE and is made available to third parties only for the duration of contractual obligations. All rights connected with this drawing remain in possession of GEZE. This drawing may not be copied or handed over to third parties without the express consent of GEZE.

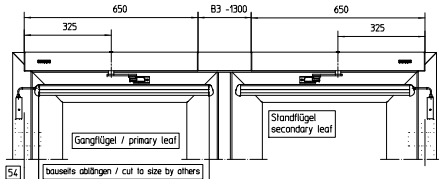
Befestigung mit Montageplatte
fitting with mounting plate



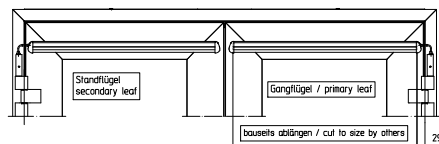
Ansicht EMD-F mit durchgehender Haube und AIR16S, Bandgegenseite
view EMD-F with continuous hood and AIR16S, opposite hinge side



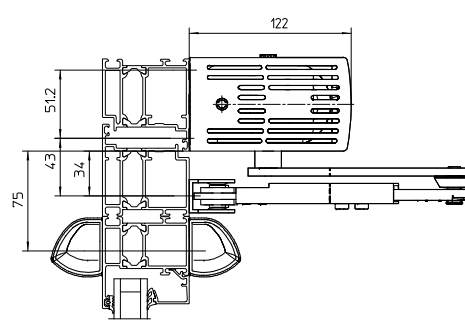
Ansicht EMD-F mit Zwischenhaube und AIR16S, Bandgegenseite
view EMD-F with intermediate hood and AIR16S, opposite hinge side



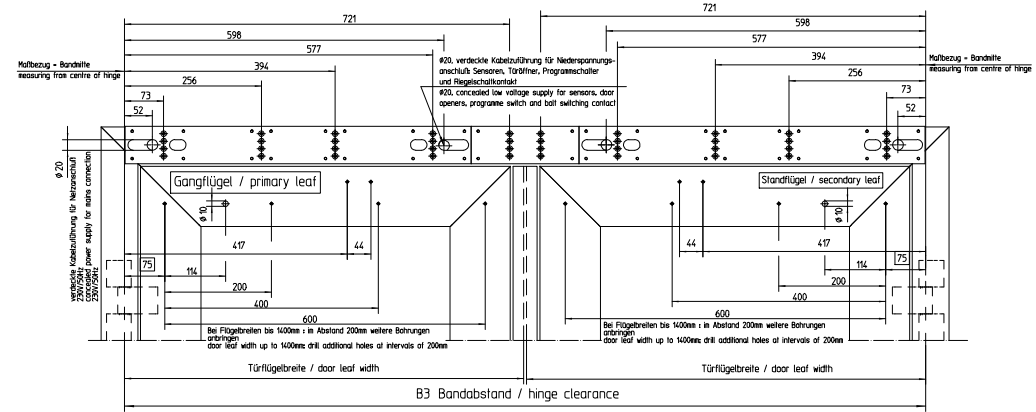
Ansicht AIR16S, Bandseite
view AIR16S, hinge side



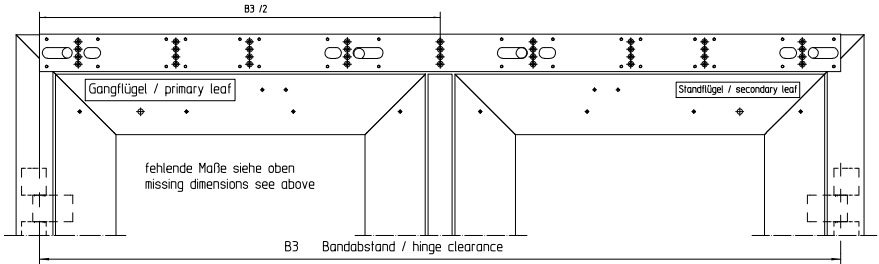
Direktbefestigung
direct fitting



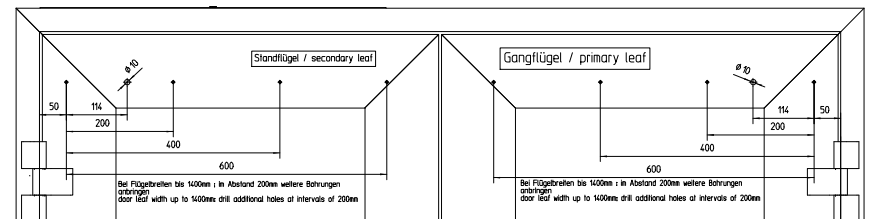
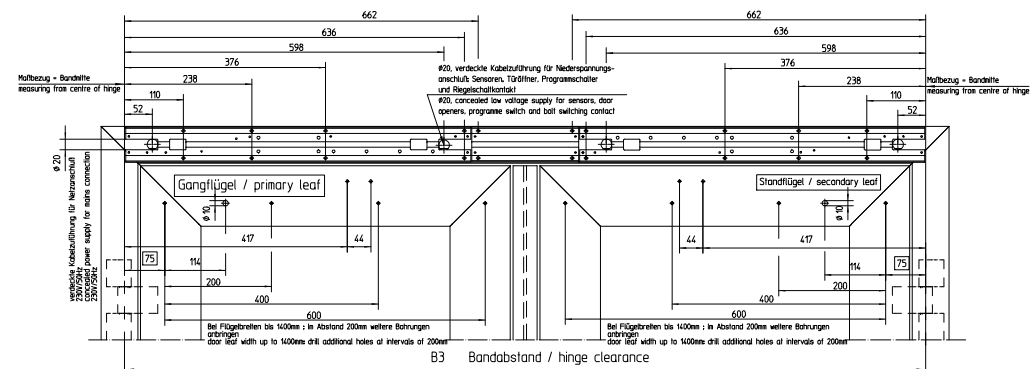
Befestigung EMD-F mit Zwischenmontageplatte und AIR16S
fitting EMD-F with intermediate mounting plate and AIR16S



Befestigung EMD-F mit durchgehender Montageplatte und AIR16S
fitting EMD-F with continuous mounting plate and AIR16S



Direktbefestigung EMD-F mit AIR16S
direct fitting EMD-F with AIR16S



Lochbild AIR16S, Bandseite
fitting AIR16S, hinge side

Maße in \square sind abhängig vom Türfalz und müssen in Einzelfall geprüft werden
Dimensions in \square depend on door rebate and have to be checked in each individual case

GEZE GmbH			
Kaufstraße 13 42699 Solingen			
EMD-F-ES 211g, Kapfmontage Bandgegenseite, Gestänge			
vertraulich / confidential			
Druck / issue	Reise / revision	Blatt / page	1 / 1
entw./ drawn	20.04.2007	tblt/rev	
gepr./ checked	20.04.2007	tblt/rev	
Erstellt durch		Sprache / language	
Erstellt durch		D	
Zeichnungs-Nr. / document no.			
70106-ep23			

Die Antriebe Sindrive EMD und EMD-F für 2-füg. Türen sind mit einer elektronischen Schließfolgesteuerung ausgestattet. Für den Einsatz an Brandschutztüren ist jedoch nur der Sindrive EMD-F-IS mit mech. Schließfolgesteuerung gem. EN 158 erlaubt.

Normen und gesetzliche Vorschriften:
- Gem. der EU-Maschinenrichtlinie 90/37/EEG muß eine Sicherheitsanalyse (Gefahrenanalyse) für die Türanlage durchgeführt werden. Nähere Informationen dazu auf www.geze.de
- Montage- und Serviceanleitung sowie die übrigen Produktunterlagen Sindrive EMD(F) sind zu beachten.
Für die Bundesrepublik Deutschland gilt zusätzlich:
- BGR232, Richtlinien für kraftbetätigte Fenster, Türen und Tore
- gesetzliche Bestimmungen und weiterführende Normen
Für andere Länder sind die jeweils geltenden Vorschriften einzuhalten.
Anwendungshinweise:
- Die Anweisungen des Herstellers sind einzuhalten.
- Sichere Befestigung vorsehen

The door drives Sindrive EMD and EMD-F for double leaves is equipped with an electronic closing sequence control. However, only the Sindrive EMD-F-IS when used in conjunction with a mechanical closing sequence control accredited to EN 158 is permitted for application on fire doors.

Standards and legal regulations.
- In accordance to EU Machine Directive 98/37/EC, a safety analysis (danger analysis) must be accomplished. For further informations see www.geze.de
- The fitting and service instructions as well as the other product documents Sindrive EMD(F) must be observed.
For the Federal Republic of Germany, in particular:
- BGR 232, Guidelines for power-operated windows, doors and gates
- further legal regulations and standards
Guidelines for application:
- All application instruction of the door manufacturer must be followed.
- Fix all components tightly

	Stahl / Alu Türen steel / aluminum doors	Holz wooden door
Antrieb EMD-F drive EMD-F	pro Antrieb 8 each drive	pro Antrieb 8 each drive
Zwischenmontageplatte intermediate mounting plate	4	4
Durchgehende Montageplatte continuous mounting plate	zusätzlich zu den Antrieben 2 additional to drives	zusätzlich zu den Antrieben 2 additional to drives
Zwischenmontageplatte intermediate base plate	4	4
Rollenscharne roller lever	pro Antrieb 2 each drive	pro Antrieb 2 each drive
	Senkschraube M5 Einkerleiter M5 countersink screw M5 drill nut M5	1/2" x 2" Holzschraube #5 1/2" x 2" wood screw #5

Alle Zeichnungen sind Eigentum der GEZE Group. Die Weitergabe ist ohne schriftliche Genehmigung der GEZE Group ist ausdrücklich untersagt. Die GEZE Group übernimmt keine Haftung für Schäden, die durch das Kopieren, Drucken oder Veröffentlichen dieser Zeichnungen entstehen. Alle Rechte vorbehalten. All rights reserved. All parts produced on the premises of GEZE. The drawing may be changed without notice. The drawings shall be revised according to the revision code.